

ELEVATEK UPPER STRUCTURE EU

E LINE

ASSEMBLY GUIDE



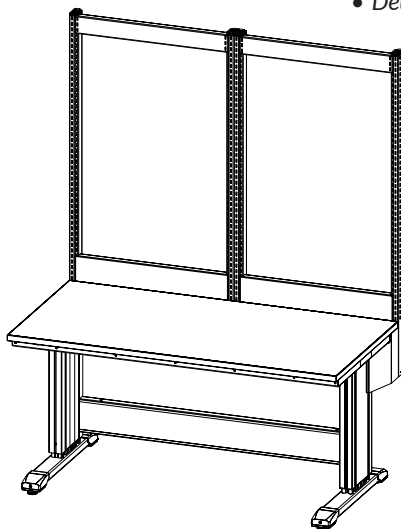
STRUCTURE DE TABLE ELEVATEK EU

GUIDE D'ASSEMBLAGE

LIGNE E

- All required hardware is included.
- Please check the contents with your packing slip.
- Read instructions carefully.
- Save this document for future reference.
- Two people are required for the assembly.

- Toute la quincaillerie requise est incluse.
- Veuillez vérifier le contenu avec votre feuille de livraison.
- Lisez attentivement les instructions.
- Conservez ces instructions pour référence future.
- Deux personnes sont requises pour l'assemblage.



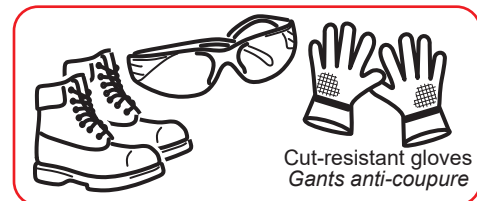
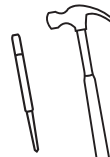
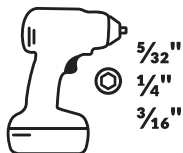
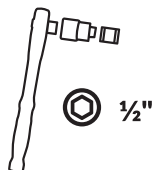
For the table assembly refer to the E01 guide.



Pour l'assemblage de la table, se référer au guide E01.

Tools

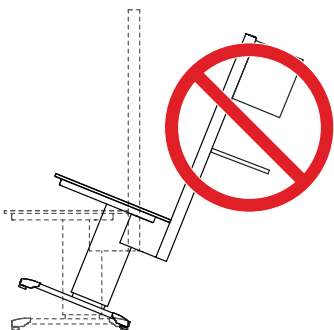
Outils



Cut-resistant gloves
Gants anti-coupure

Warning

Avertissement

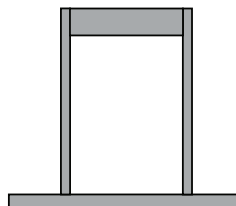


UPRIGHTS / MONTANTS

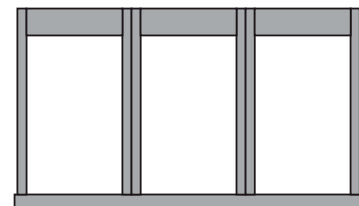
250 LB MAX.

500 LB MAX.

Maximum load capacity :
(evenly distributed)
Capacité maximale :
(uniformément réparti)



Single zone
Zone simple



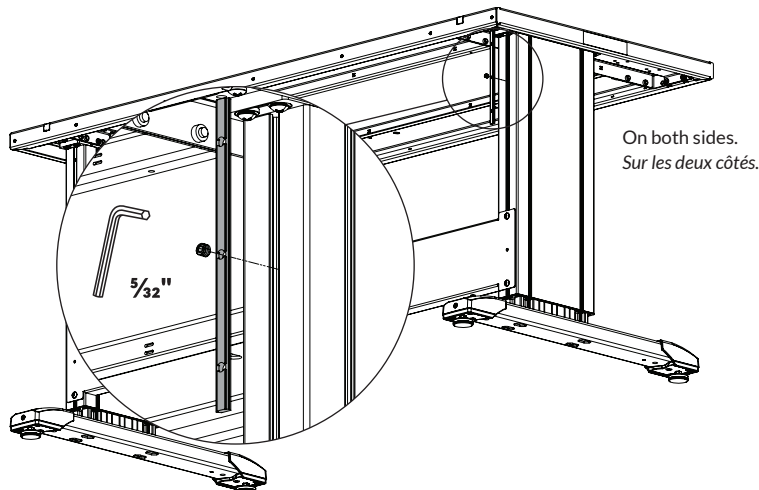
Total zones
Ensemble des zones



You must be sure that your work station is stable before using it.
If needed, you can anchor it to the floor.
*Vous devez vérifier la stabilité de votre poste de travail avant l'utilisation.
Si requis, vous pouvez fixer votre poste de travail au sol.*

- 1 Behind the columns, insert the sliding nuts in the slots.
À l'arrière des colonnes, insérer les écrous coulissants dans la fente.

5/16-18 x 5/16 Set-Screw
Vis Pression 5/16-18 x 5/16
3C201031



NOTE: The sliding nuts must be at the highest position possible.

NOTE: Les écrous coulissants doivent être à la position plus haute possible.

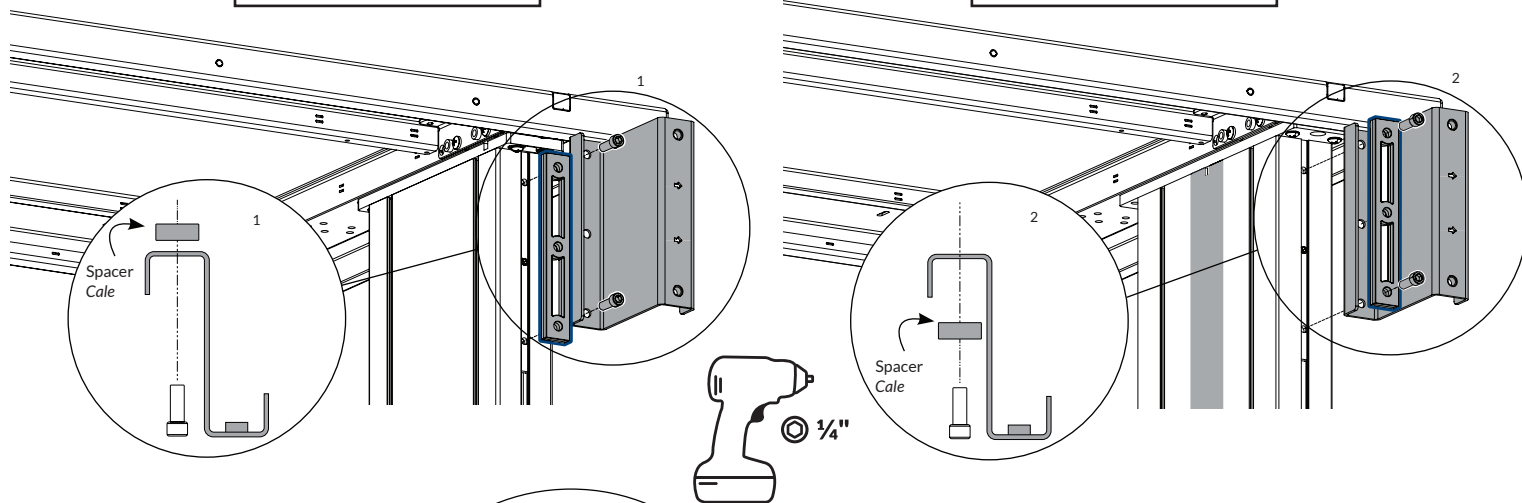
- 2 Screw the supports brackets to the sliding nuts.
Visser les équerres aux écrous coulissants.



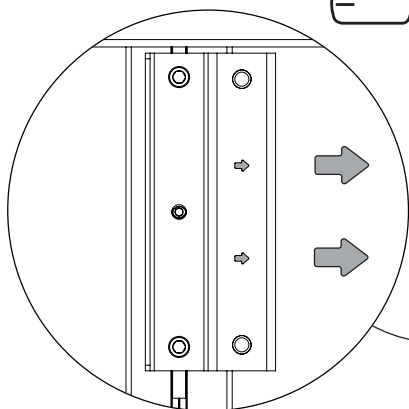
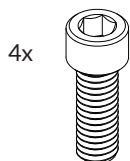
The spacer is placed between the column and the support when the lifting system is electric or manual¹. However, for crank-operated systems, it must be positioned outside the supports².
La cale est placée entre la colonne et le support lorsque le système de levage est électrique ou manuel¹. En revanche, pour les systèmes à manivelle, elle doit être positionnée à l'extérieur des supports².

**MANUAL OR ELECTRIC
MANUEL OU ELECTRIQUE**

**HANDCRANK
MANIVELLE**

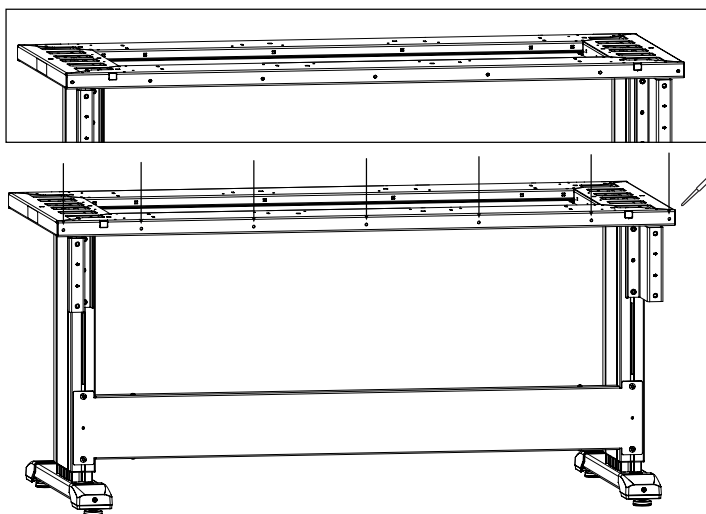


B.PRE.CY.6PCR.5/16-18X7/8
3L320221

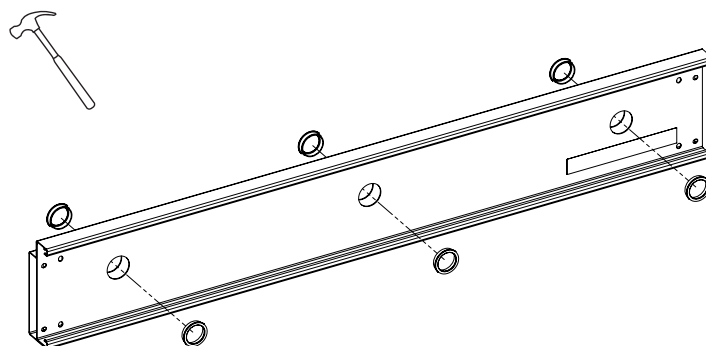


The arrows are pointing out of the workstation
Les flèches pointent vers l'extérieur de la table de travail

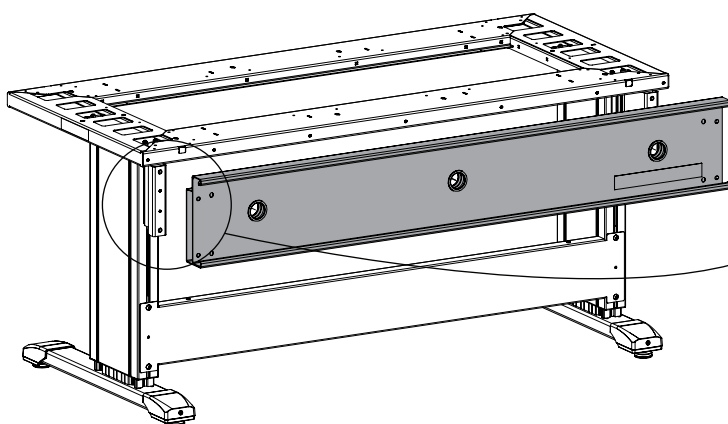
- 3** Punch the knock-out at the back of the frame.
Défoncer les débouchures à l'arrière du cadre.



- 4** Install the wire pass through onto the upright support holes.
Assembler les manchons aux trous sur le support des montants.

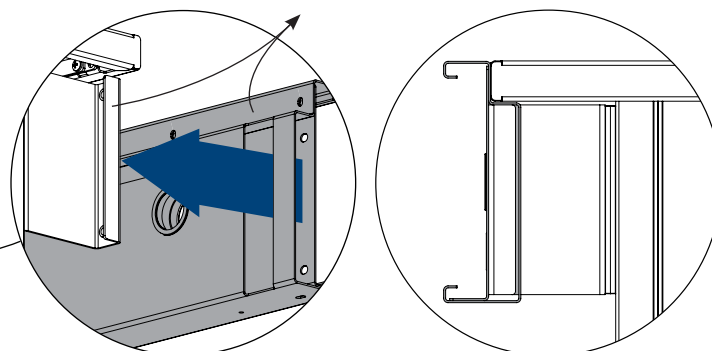


- 5** Place the upright support on the brackets.
Déposer le support des montants sur les équerres.

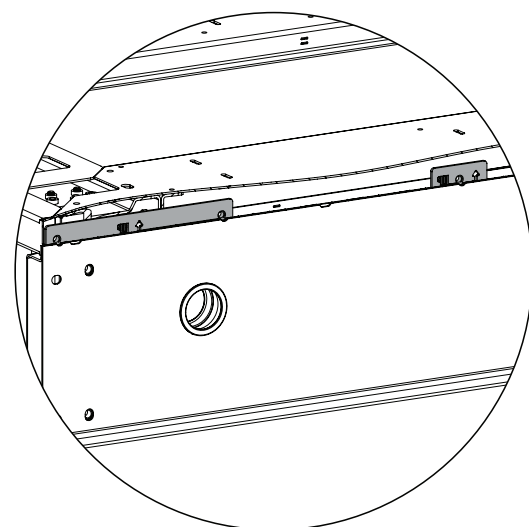
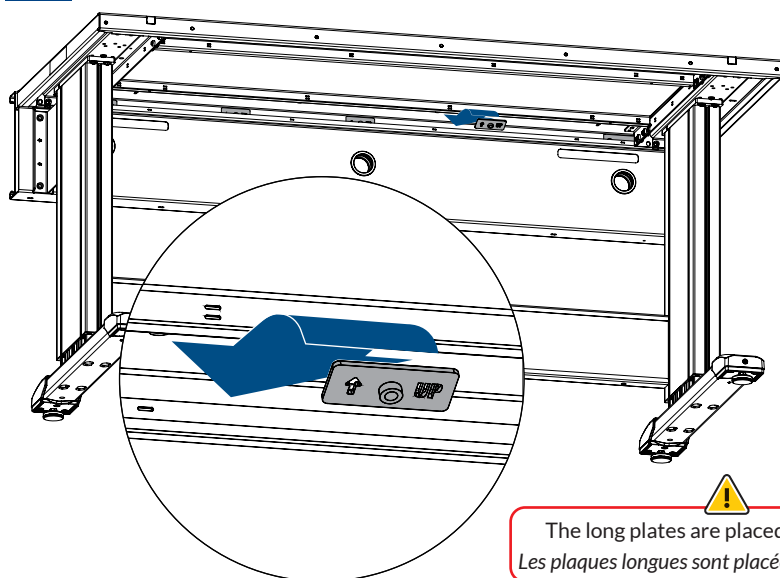



NOTE: The upright support is fitted into the brackets.

NOTE: Le support des montants est emboîté dans les fixations.



- 6** From the inside the frame, insert the mounting plates.
De l'intérieur, insérez les plaques de fixation.

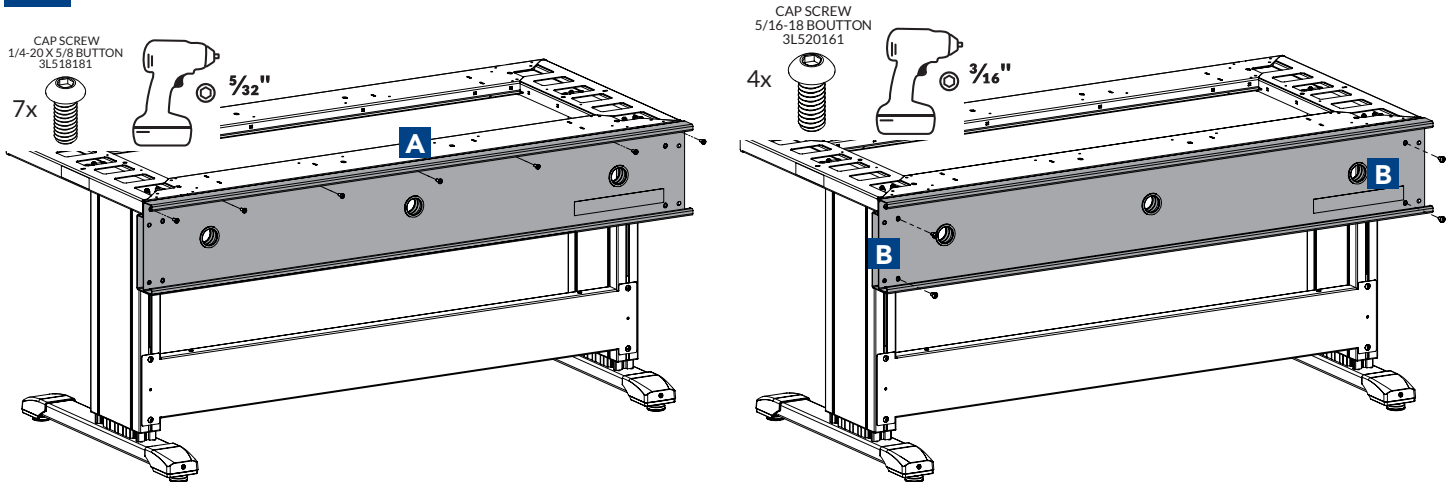


 The long plates are placed on each side.
Les plaques longues sont placées de chaque côté.

NOTE: Align the holes of the mounting plates with those of the frame.

NOTE: Aligner les trous des plaques de fixation à celles du cadre.

7 Screw the upright support to the frame.
Visser le support des montants au cadre.



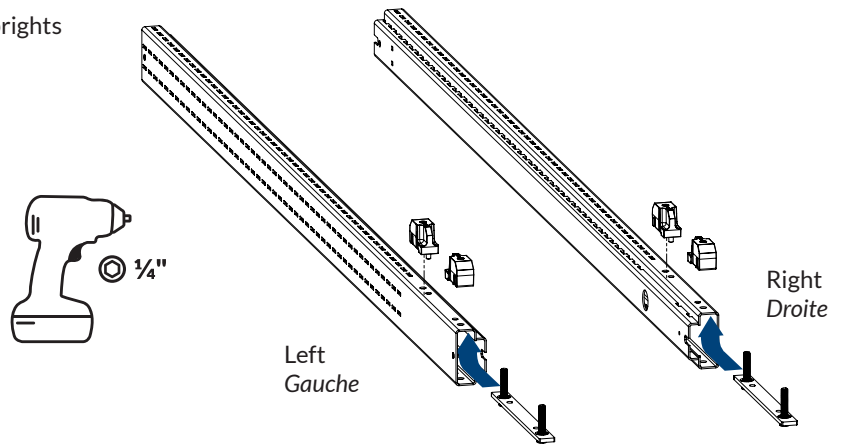
Single upright

Montant d'extrémité

8.1 Assemble the start and end uprights.
Assembler les montants de début et fin.

Insert the post reinforcements at the bottom of the uprights and screw in the blocks without tightening them.

Insérer les renforts de montants au bas des montants et visser les blocs sans les serrer.

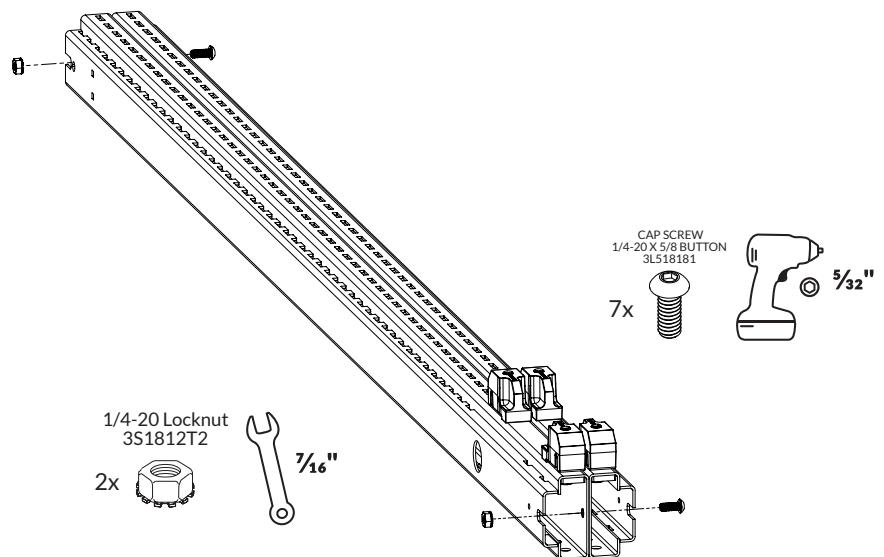


Middle upright

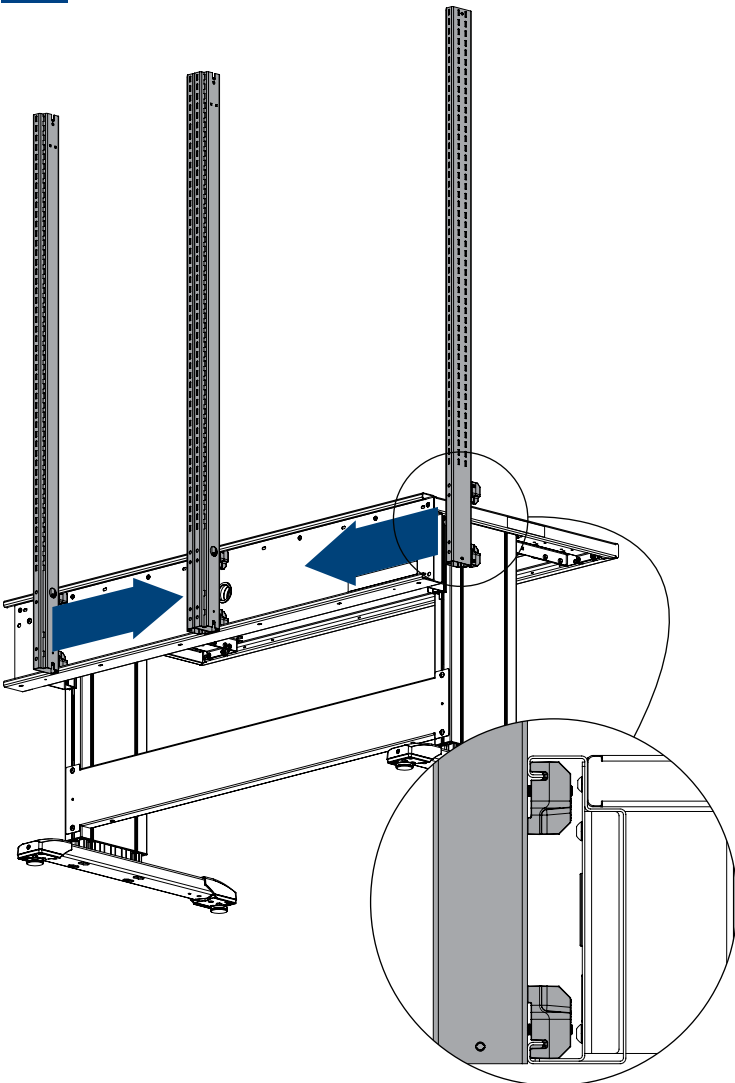
Montant mitoyen

8.2 Assemble the middle uprights.
Assembler les montants mitoyens.

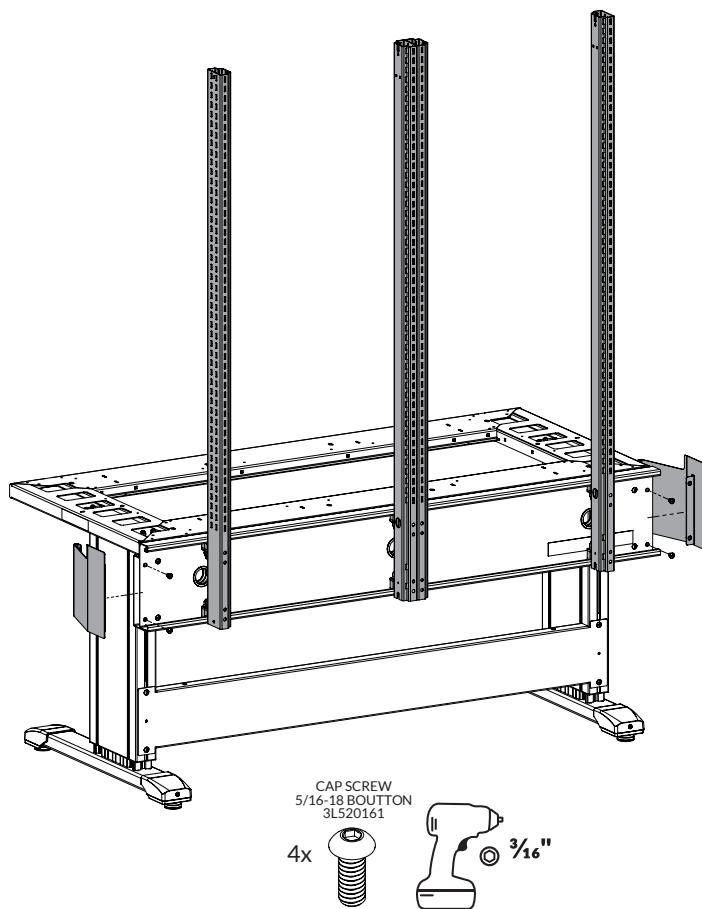
Assemble the middle uprights.
Join the posts at the top and bottom.



9 Insert the uprights in the upright support.
Insérer les montants dans le support des montants.

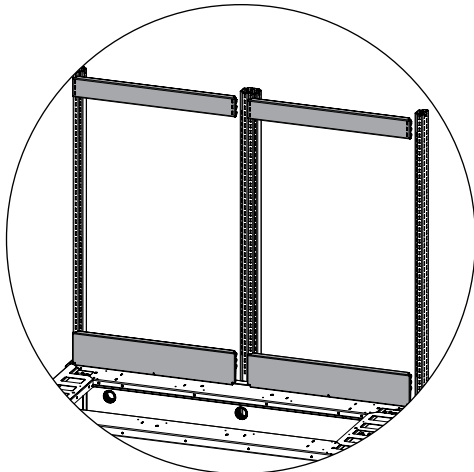


10 Install the covers on each sides.
Installer les embouts de chaque côté.

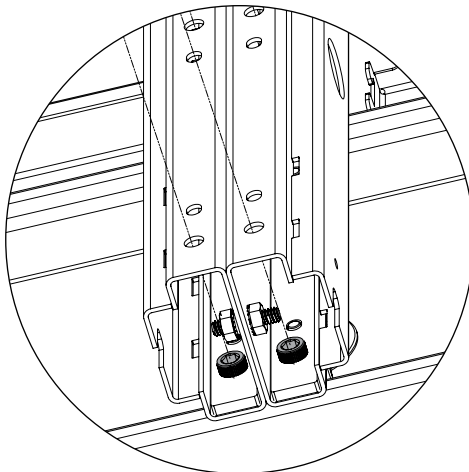


11 Setup your zones.
Configurer vos zones.

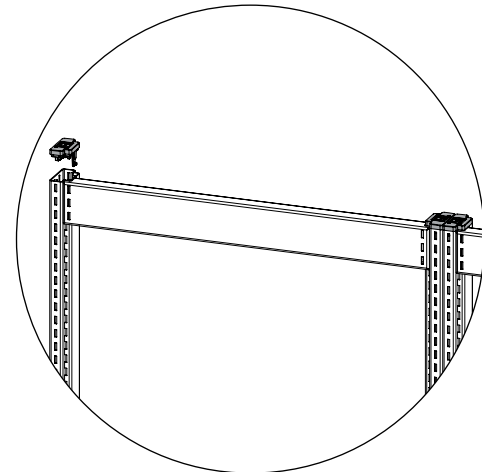
Use the crossmembers for the width.
Utiliser vos traverses pour la largeur.



Tighten the uprights at its final position.
Serrer les montants à la position finale.

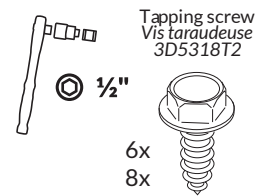
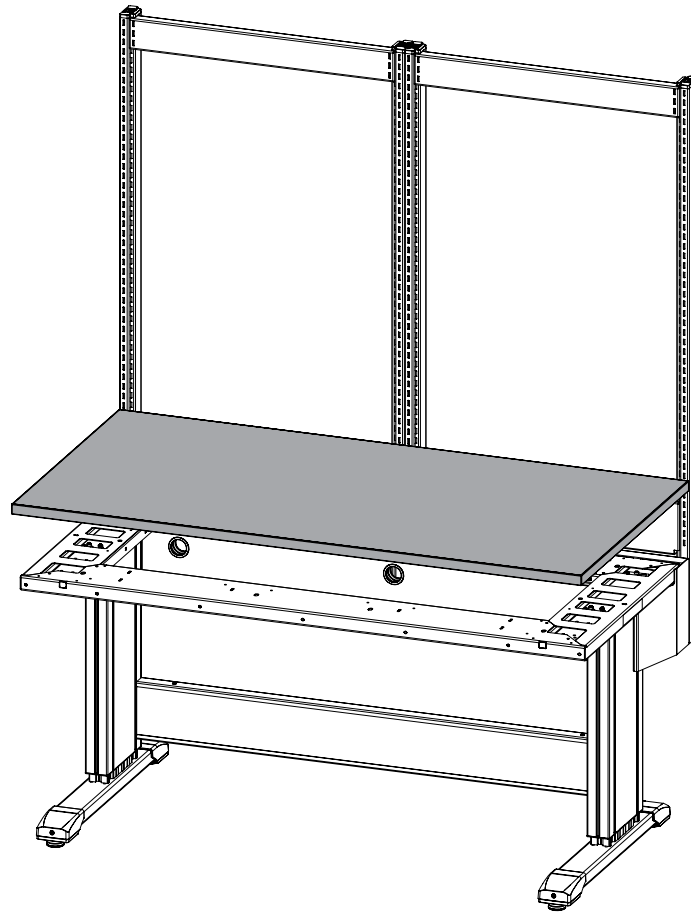


Install the upright plastic caps.
Installer les embouts de montants.



12

Lay the surface on the frame.
Déposer le dessus sur le cadre.

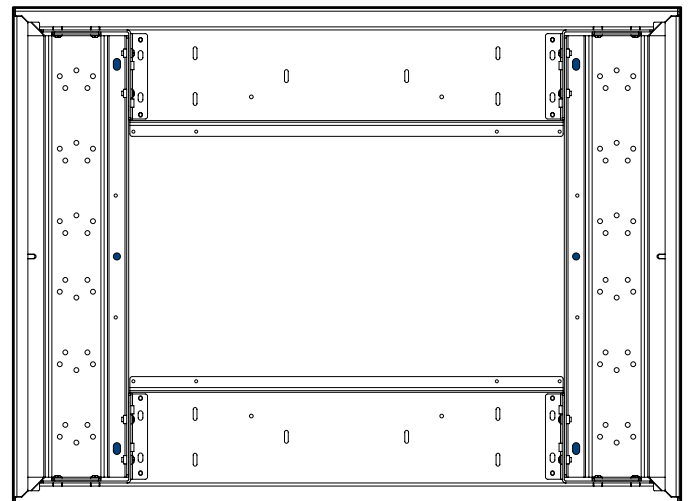
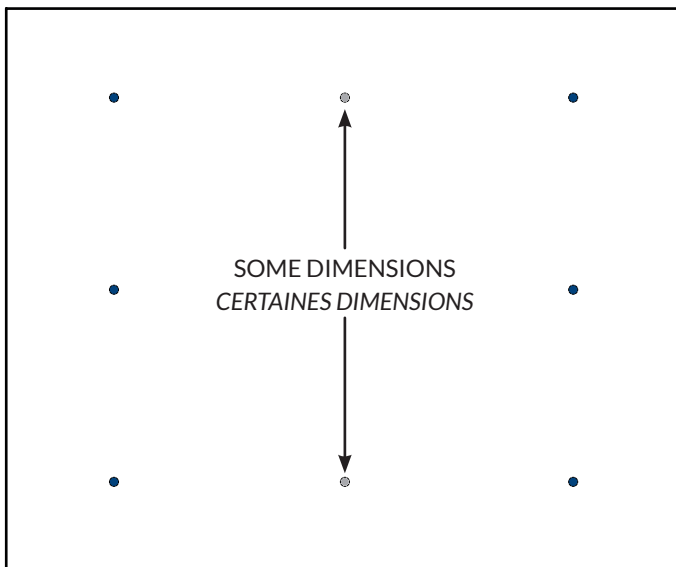


13

Install the worksurface on the frame.
Installer la surface de travail sur le cadre.

NOTE: The surfaces are pre-drilled to make the installation on the frame easier

NOTE: Les surfaces sont pré-perçées pour faciliter l'installation sur le cadre



Holes location/ Emplacement des trous