

MODULAR DRAWERS FOR SPIDER® SHELVEING

R LINE

ASSEMBLY GUIDE



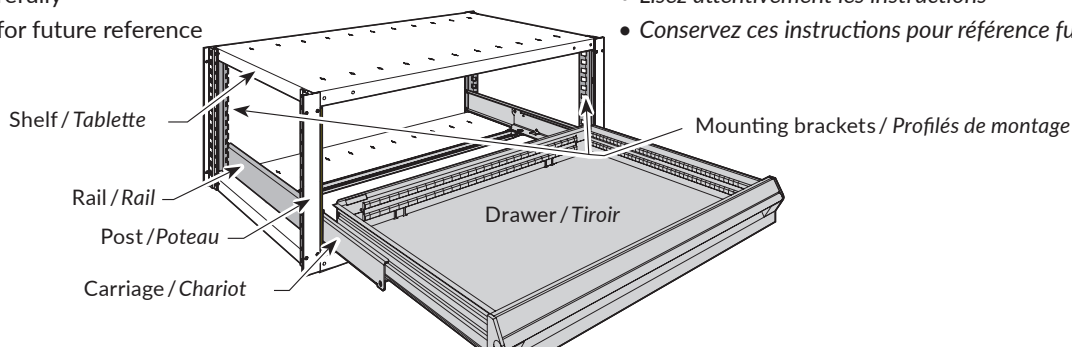
TIROIRS MODULAIRES POUR ÉTAGÈRE SPIDER®

GUIDE D'ASSEMBLAGE

LIGNE R

- All required hardware is included
- Please check the contents with your packing slip
- Read instructions carefully
- Save this document for future reference

- Toute la quincaillerie requise est incluse
- Veuillez vérifier le contenu avec votre feuille de livraison
- Lisez attentivement les instructions
- Conservez ces instructions pour référence future



Hardware

Tapping screw
Vis taraudeuse
3D6808L2



1/4"

1/4-20 bolt
Boulon 1/4-20
3A1824L2



1"

1/4-20 nylon locknut
Ecrou nylon 1/4-20
3S1803T2

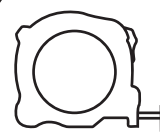
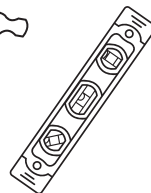


1/4"

1"

Suggested tools

Cut-resistant gloves
Gants anti-coupure



7/16"



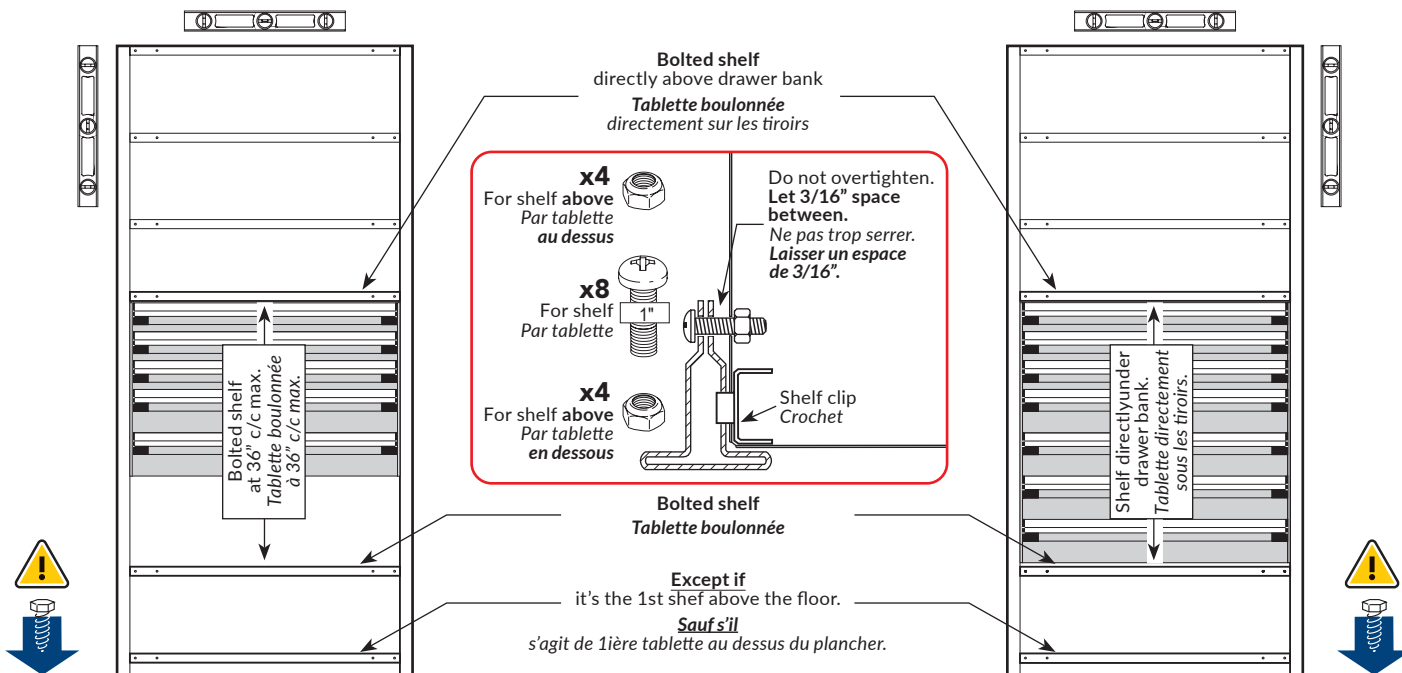
#3

Warning! Read Before Installation

Attention! Lire avant l'installation

Mounting brackets heights: 18" & 24"
Hauteurs de profilé de montage: 18" & 24"

Mounting brackets heights: 36" & 48"
Hauteurs de profilé de montage: 36" & 48"



Shelving unit must be anchored to the floor or the wall structure.

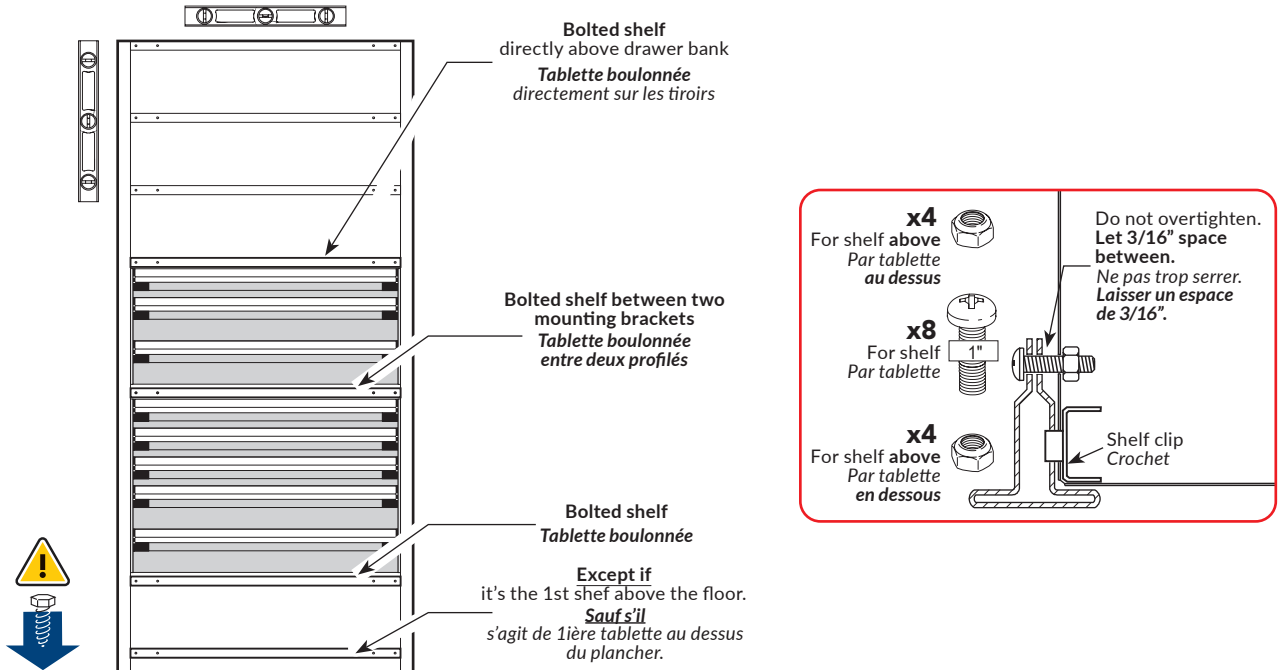
L'étagère doit être ancrée au sol ou la structure des murs.

FAILURE TO INSTALL SHELVEING WITH DRAWERS ACCORDING TO THE ABOVE MENTIONED REQUIREMENTS & THIS ASSEMBLY GUIDE INSTRUCTIONS COULD RESULT IN SERIOUS BODILY INJURY AND/OR PROPERTY DAMAGE.

TOUT MANQUEMENT À INSTALLER LES ÉTAGÈRES AVEC TIROIRS SELON LES EXIGENCES CI-HAUT ET SELON CE GUIDE D'ASSEMBLAGE PEUT ENTRAÎNER DES BLESSURES SÉRIEUSES OU DES DOMMAGES AUX ÉQUIPEMENTS.

Shelf between mounting brackets

Profils de montage séparés par une tablette



Shelving unit **must** be anchored to the floor or the wall structure.

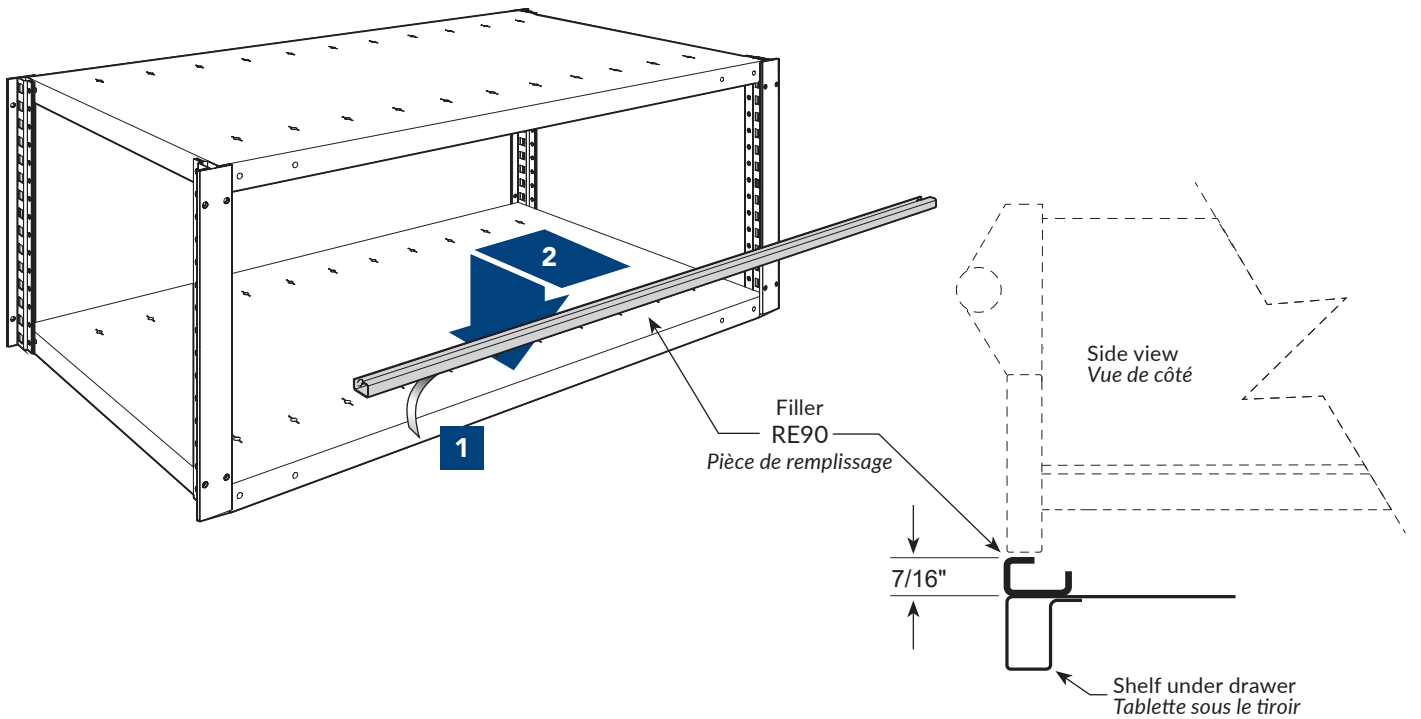
L'étagère **doit** être ancrée au sol ou la structure des murs.

FAILURE TO INSTALL SHELVING WITH DRAWERS ACCORDING TO THE ABOVE MENTIONED REQUIREMENTS & THIS ASSEMBLY GUIDE INSTRUCTIONS COULD RESULT IN SERIOUS BODILY INJURY AND/OR PROPERTY DAMAGE.

TOUT MANQUEMENT À INSTALLER LES ÉTAGÈRES AVEC TIROIRS SELON LES EXIGENCES CI-HAUT ET SELON CE GUIDE D'ASSEMBLAGE PEUT ENTRAÎNER DES BLESSURES SÉRIEUSES OU DES DOMMAGES AUX ÉQUIPEMENTS.

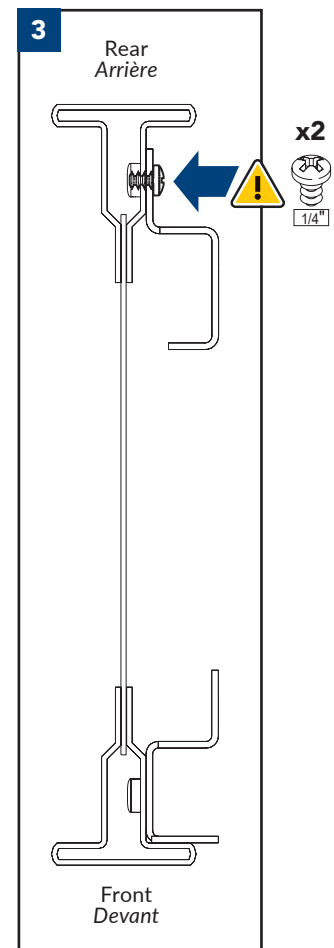
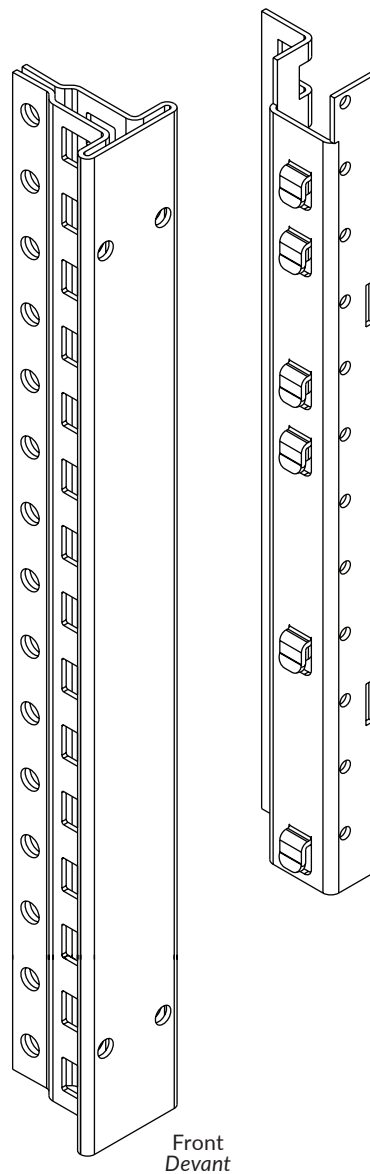
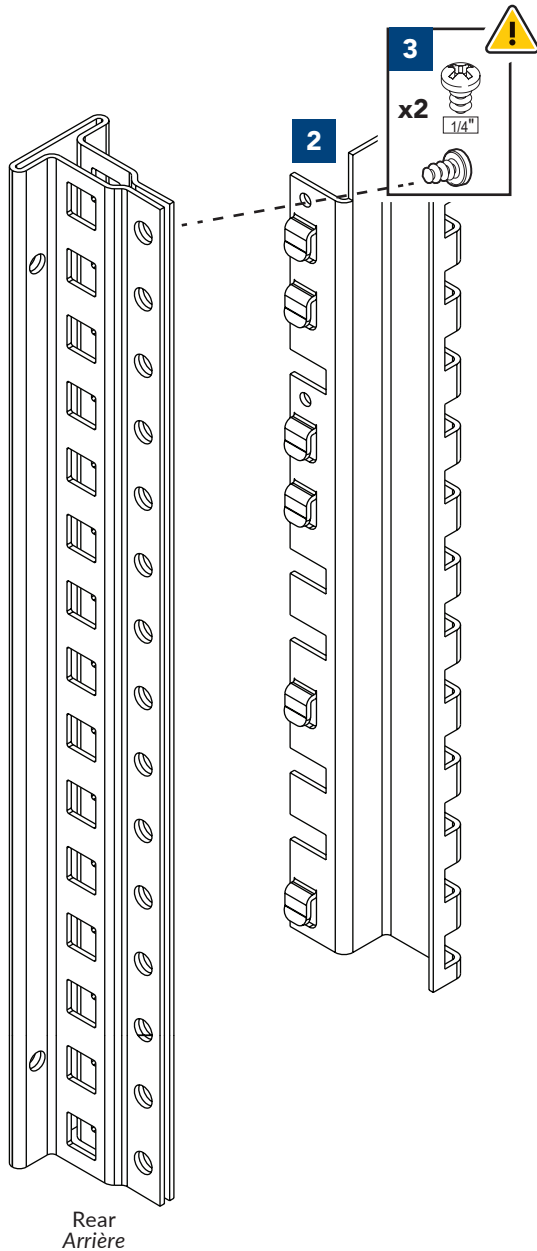
RE90 Filler Assembly (optional)

Pièce de remplissage RE30 (optionnelle)



- 1** Remove the shelf directly above the drawers.
- 2** Hook the mounting brackets to the front and rear posts.
- 3** **IMPORTANT!** You must secure the rear mounting brackets in place with included screws.
- 4** Replace and bolt the shelf above the drawers.

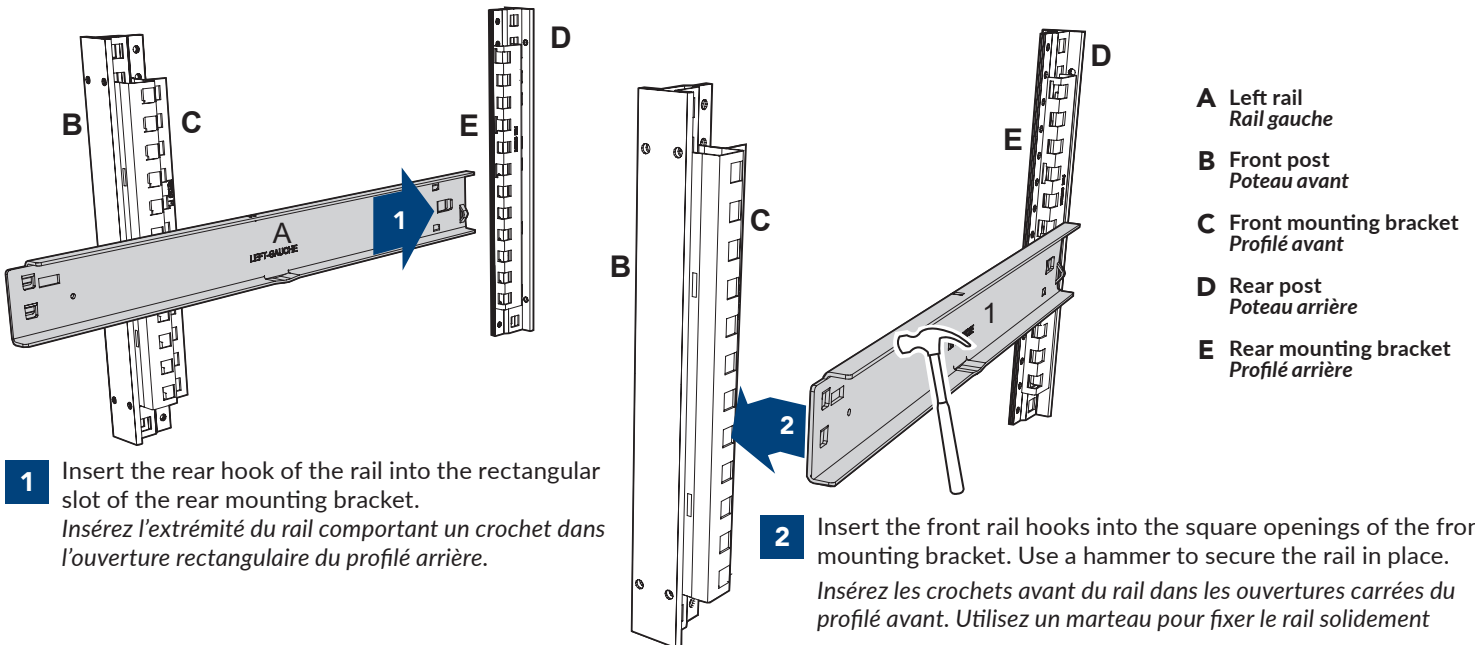
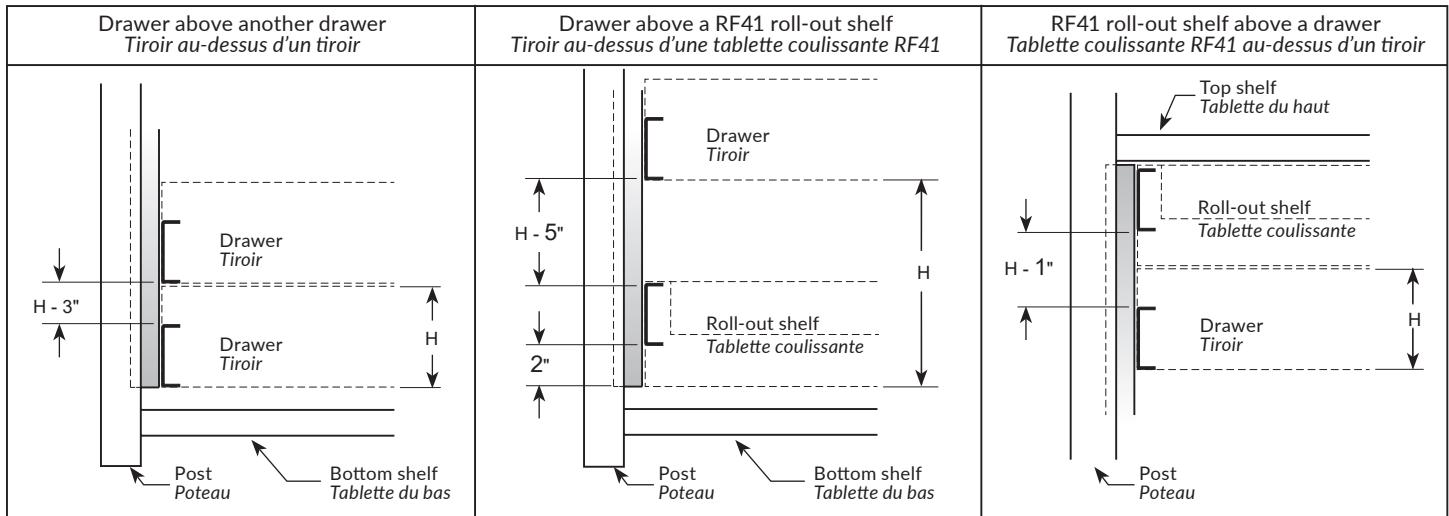
- 1** Enlevez la tablette directement au-dessus des tiroirs.
- 2** Fixez les profilés aux poteaux avant et arrière par accrochage.
- 3** **IMPORTANT!** Sécurisez les profilés arrière en place avec les vis fournies.
- 4** Remplacez et boulonnez la tablette au-dessus des tiroirs.



Free Space Between Rails

Espace libre entre les rails

To install the rails, start from the bottom. Note that there are right and left rails.
 Pour installer les rails, commencez par le bas. Notez qu'il y a des rails gauches et droits.

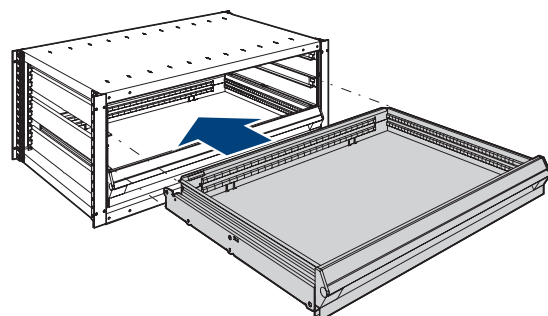


Drawer insertion

Insertion des tiroirs

It's normal to observe friction and blocking when you insert the drawer and carriage into the rails. Slightly lift the front of the drawer to reduce blocking and allow to complete insertion.

Il est normal de remarquer de la friction et blocage en insérant le tiroir et chariot dans les rails. Soulever légèrement le devant du tiroir pour réduire le blocage et permettre de compléter l'insertion.



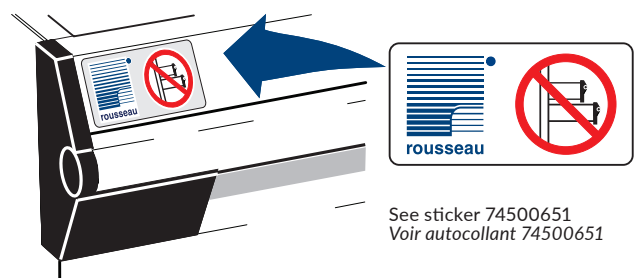
Security Sticker

Autocollant de sécurité

This SECURITY sticker, included in the assembly kit, must be placed on the top drawer.

Cet autocollant de SÉCURITÉ fourni dans le sac de quincaillerie doit être placé sur le tiroir du haut.

IMPORTANT



See sticker 74500651
 Voir autocollant 74500651