

Corner Workstation R Line

Assembly Guide #2



Poste en coin Ligne R

Guide d'assemblage #2

- All required hardware is included.
- Please check the contents with your packing slip.
- Read instructions carefully.
- Two people are required for assembly.
- Save this document for future reference.

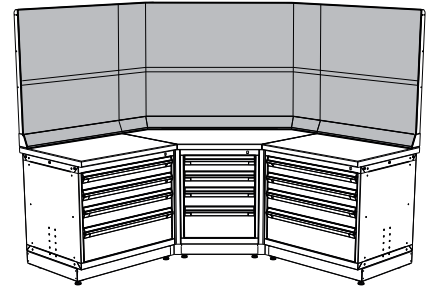
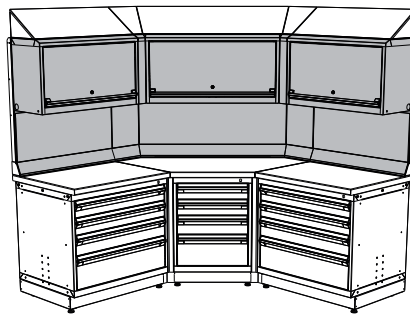
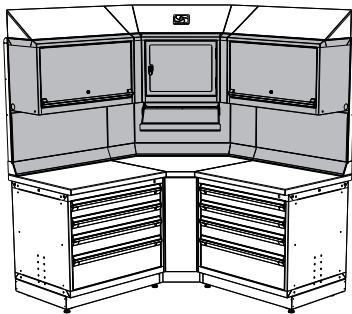
- Toute la quincaillerie requise est incluse.
- Veuillez vérifier le contenu avec votre feuille de livraison.
- Lisez attentivement les instructions.
- Deux personnes sont requises pour l'assemblage.
- Conservez ces instructions pour référence future.

Combinations in this assembly guide

Agencements dans ce guide

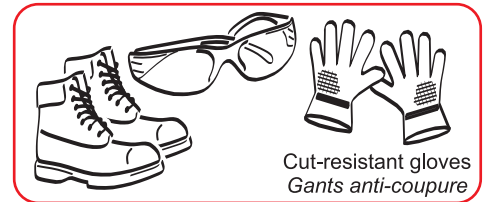
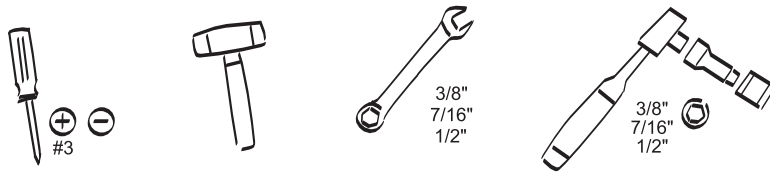
With overhead cabinets Avec caissons de rangement

With panels Avec panneaux



Suggested tools

Outils suggérés

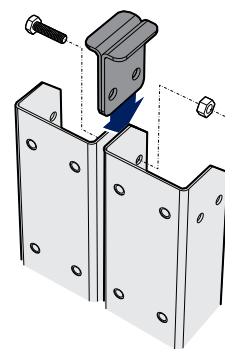
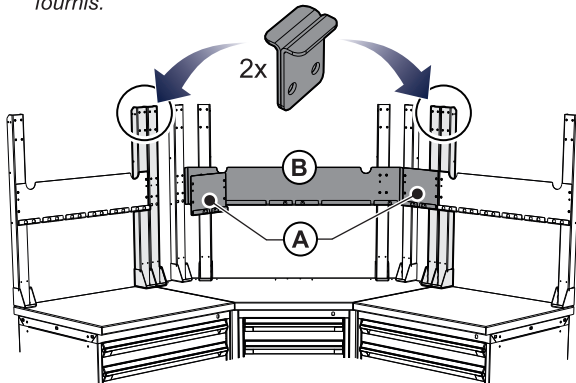


Cut-resistant gloves
Gants anti-coupure

Spacers for uprights + center panel brackets RS47

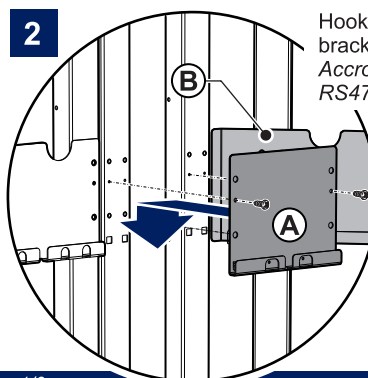
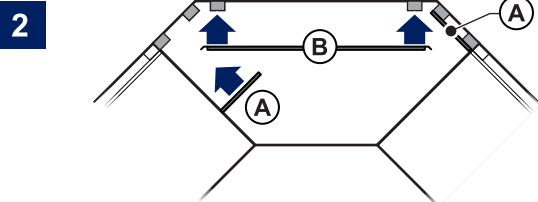
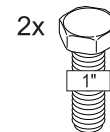
Espaceurs de poteaux et fixations du centre RS47

- 1** Attach the two "external" uprights using the two supplied spacers.
Fixer les deux poteaux "externes" à l'aide des deux espaceurs fournis.



1/4-20 bolts
Boulons 1/4-20
3A1824T2

1/4-20 nut
Écrou 1/4-20
3S1801Z2



Hook and bolt the 3 center RS47 brackets of the corner workstation.
Accrocher et boulonner les 3 fixations RS47 du centre du poste de coin.

Tapping screw
Vis taraudeuse
3D1616LA



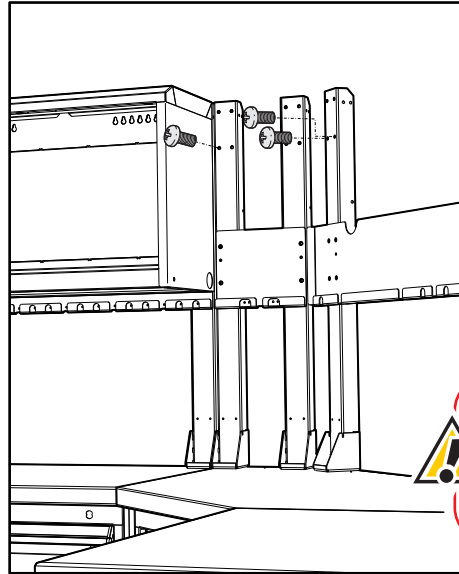
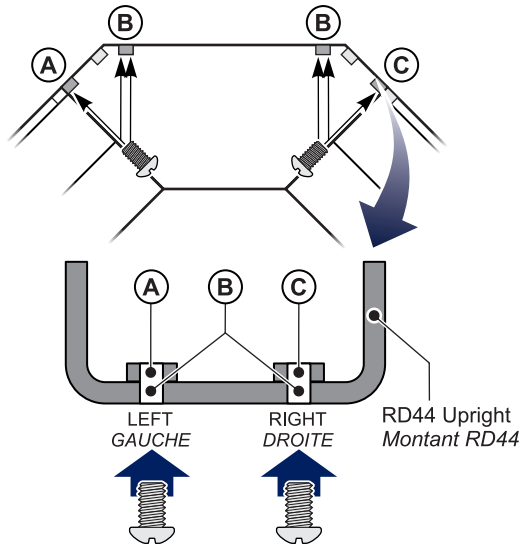
NOTE: If NO cabinet in your combination, you can go directly to page 4 (See Upper Panels).

NOTE: Si AUCUN cabinet dans votre agencement, voir directement page 4 (voir Panneaux du haut).

Set-up

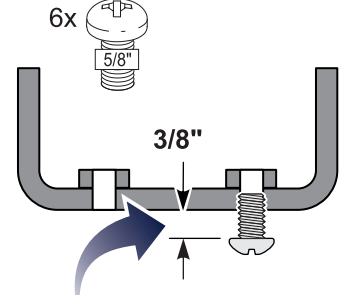
Preparation

1 Screw top bolts in place as illustrated
Visser les boulons du haut tel qu'illustré.



1/4-20 bolts
Boulons 1/4-20
3A1818L2

6x



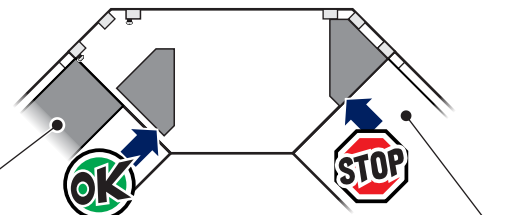
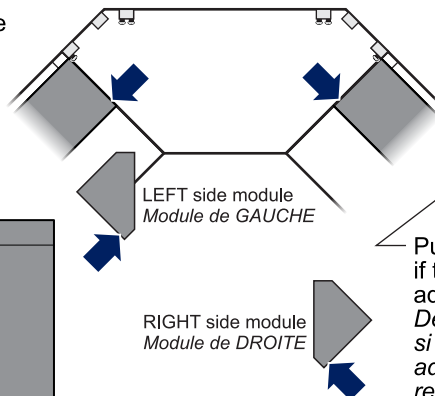
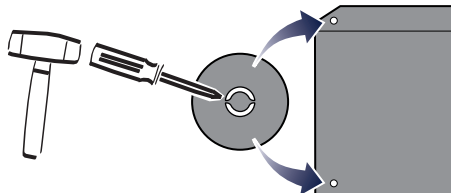
IMPORTANT:

At this point, do not tighten the bolts. Leave a gap.
Ne pas serrer complètement les boulons à cette étape-ci. Laisser un espace.

Filler modules for corner RS03

Modules de remplissage pour coin RS03

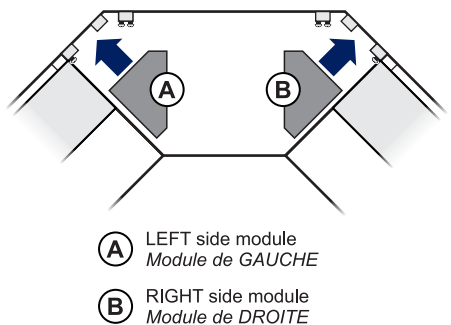
1 Punch out the 2 knockouts on the side of each filler module and each adjacent storage cabinet.
Défoncez les 2 débouchures sur le côté de chaque module de remplissage et chaque caisson de rangement adjacent.



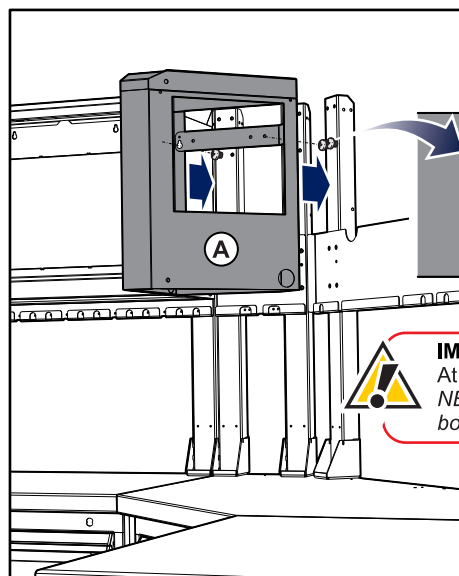
Punch out knockouts only if there is a storage cabinet adjacent to the filler.
Défoncez les débouchures si cabinet de rangement adjacent au module de remplissage.

DO NOT punch out if there is NO storage cabinet adjacent to the filler.
NE PAS DÉFONCER si AUCUN cabinet de rangement adjacent.

2 Affix the filler modules onto the bolts as shown.
Fixer les modules sur les boulons tel qu'illustré.



A LEFT side module
Module de GAUCHE
B RIGHT side module
Module de DROITE



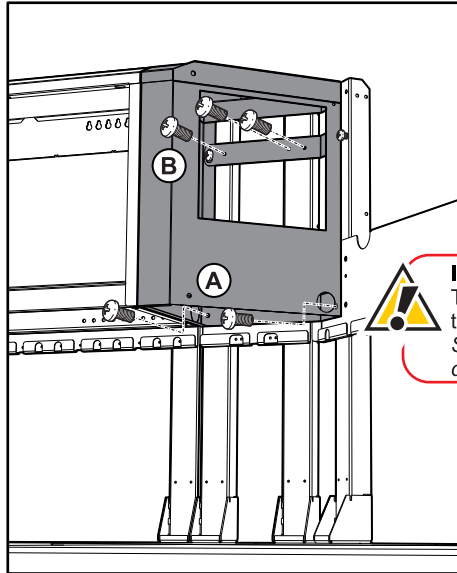
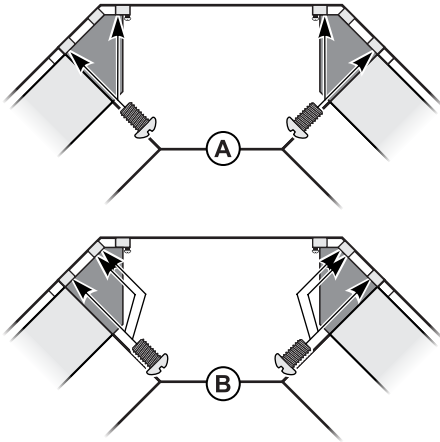
IMPORTANT:


At this point, DO NOT TIGHTEN the bolts.
NE PAS SERRER complètement les boulons à cette étape-ci.

Filler Modules for Corner RS03

Modules de remplissage pour coin RS03

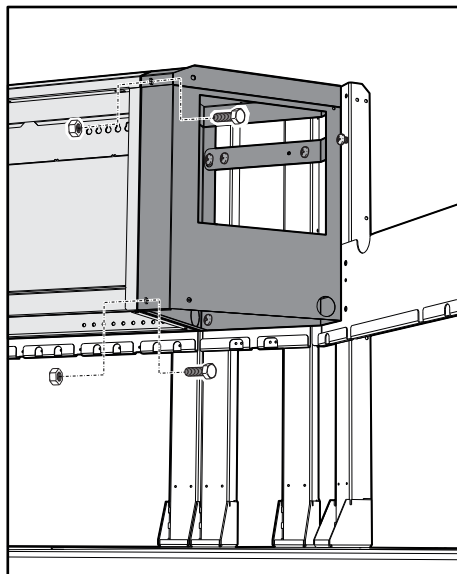
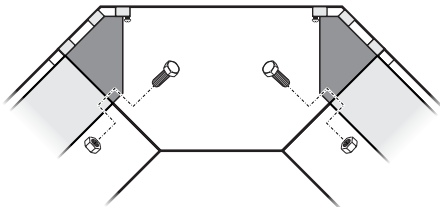
3 Add the extra bolts as shown to secure the filler modules to the uprights.
Ajouter les boulons additionnels tel qu'illustré pour fixer les modules aux montants.

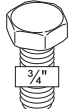



1/4-20 bolts
Boulons 1/4-20
3A1818L2
10X 

IMPORTANT:
TIGHTEN all the bolts of the filler modules.
SERRER tous les boulons des modules.

4 Add 2 bolts at the front in order to align the two units and to close the gaps.
Ajouter 2 boulons à l'avant pour bien aligner les deux unités et refermer les espaces.

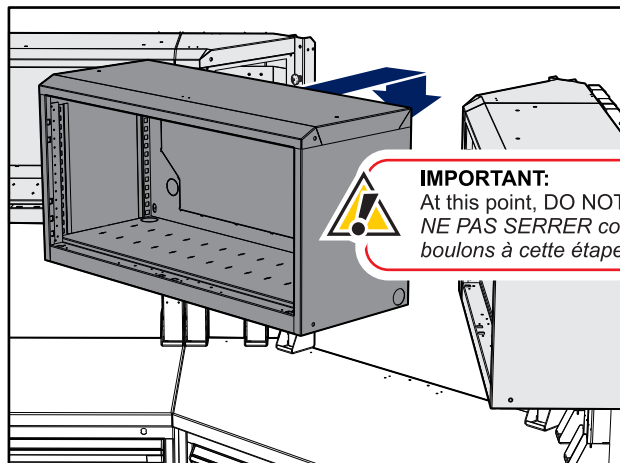
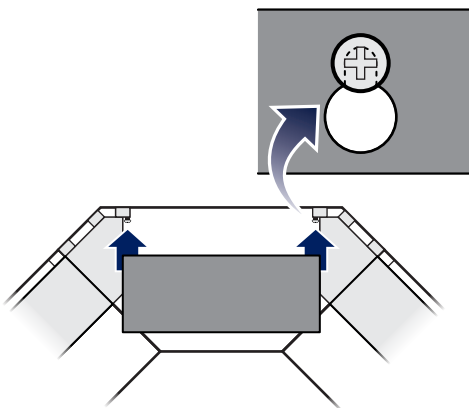


5/16-18 bolt
Boulon 5/16-18
3L120202
2x 
5/16-18 nuts
Écrous 5/16-18
3S2001Z2
2x 

Overhead cabinet RS02 / RS38 / RS39

Caisson RS02 / RS38 / RS39

1 Affix the cabinet onto the bolts as shown.
Fixer le cabinet sur les boulons tel qu'illustré.

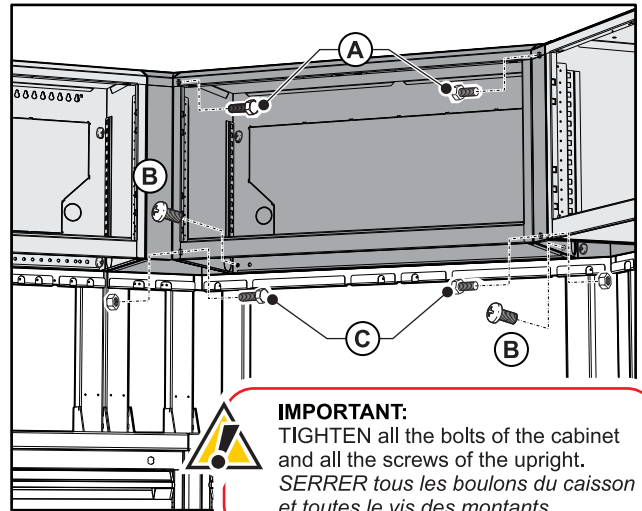
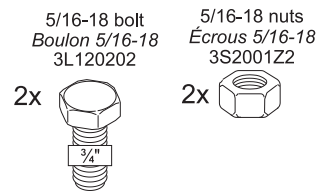
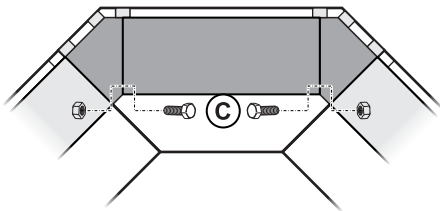
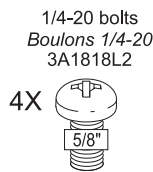
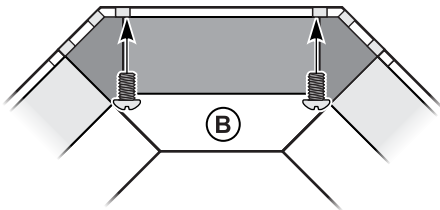
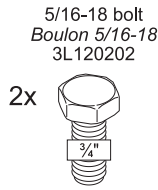
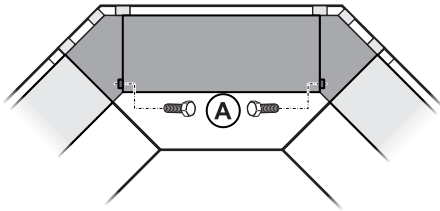


IMPORTANT:
At this point, DO NOT TIGHTEN the bolts.
NE PAS SERRER complètement les boulons à cette étape-ci.

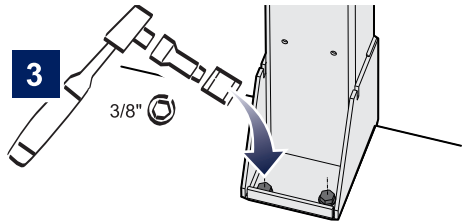
Overhead cabinet RS02 / RS38 / RS39

Caisson RS02 / RS38 / RS39

- 2** Add the extra bolts as shown to secure the cabinet to the uprights.
Ajouter les boulons additionnels tel qu'illustré pour fixer le caisson aux montants.



IMPORTANT:
TIGHTEN all the bolts of the cabinet and all the screws of the upright.
SERRER tous les boulons du caisson et toutes le vis des montants.



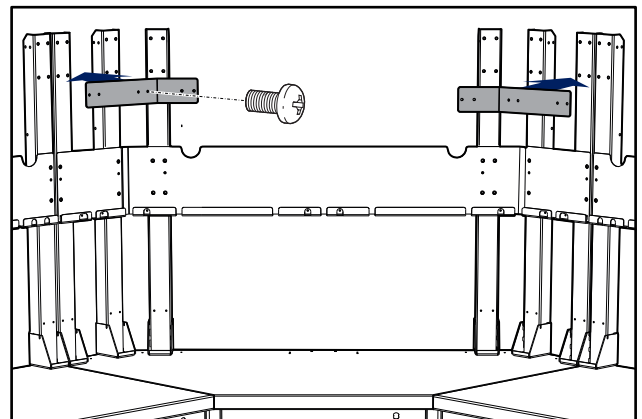
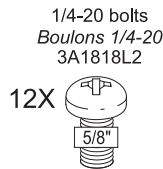
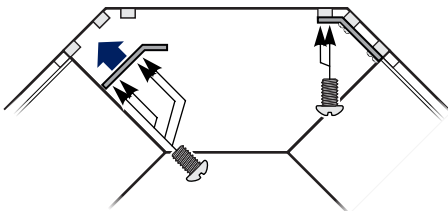
Upper panels

Panneaux du haut

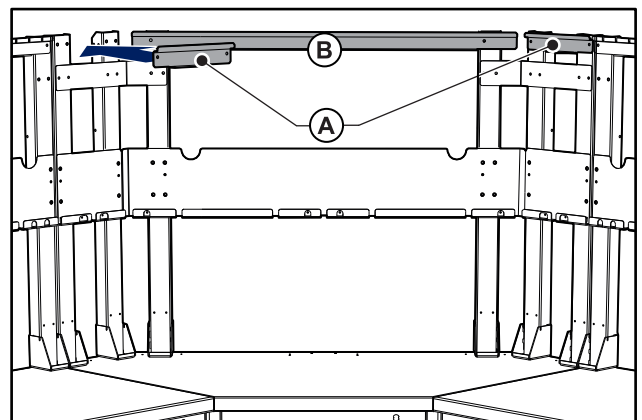
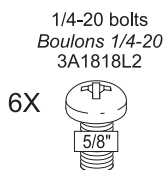
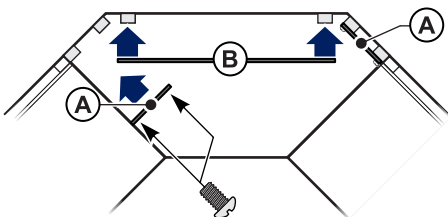
NOTE: If NO upper panels in your combination, you must go back to page 2.

NOTE: Si AUCUN panneau du haut dans votre agencement, revenir à la page 2.

- 1** Attach the two "connectors" to the uprights as illustrated.
Fixer les deux "joints" de montants tel qu'illustré.



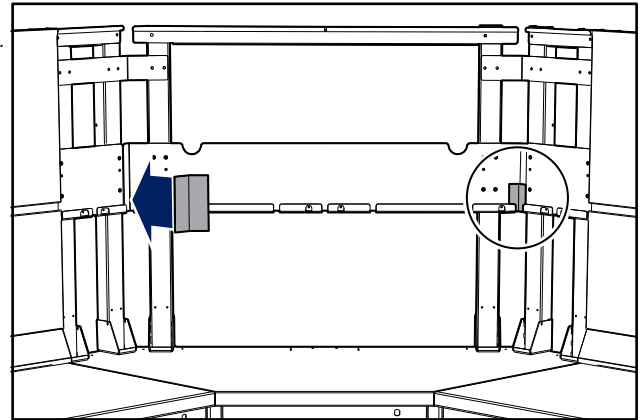
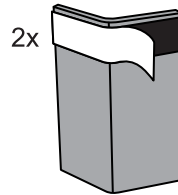
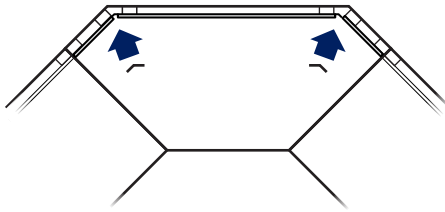
- 2** Bolt the 3 upper RS47 brackets of the corner workstation.
Boulonner les 3 fixations RS47 du haut du poste de coin.



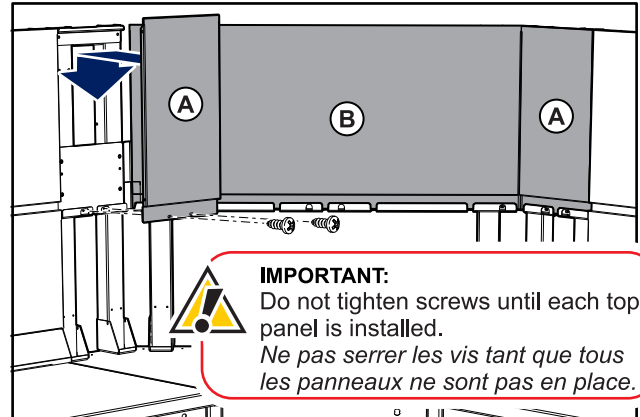
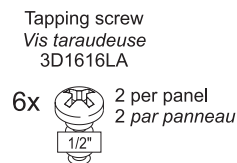
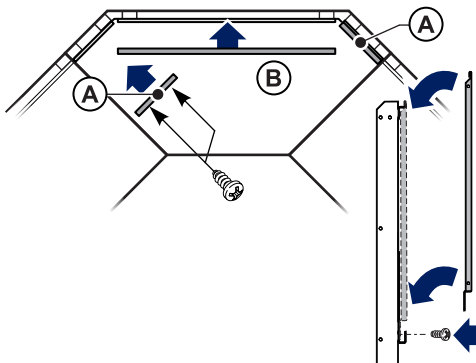
Upper panels... continued

Panneaux du haut... suite

- 3** Carefully align the fillers on each side of the central bracket.
Coller les pièces de remplissage à gauche et à droite de la fixation du centre.



- 4** Install the upper pannels as shown.
Installer les panneaux du haut tel que montré.



IMPORTANT:
 Do not tighten screws until each top panel is installed.
Ne pas serrer les vis tant que tous les panneaux ne sont pas en place.

Finishing or Power Outlet Modules

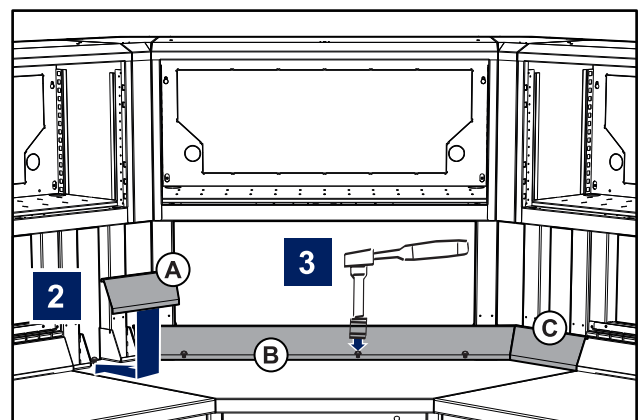
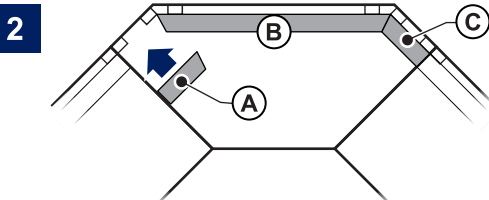
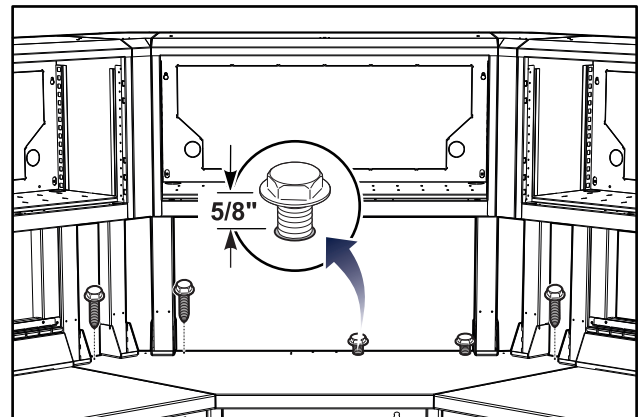
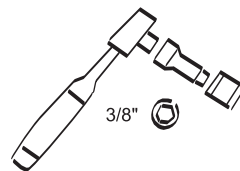
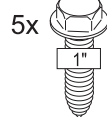
Modules de finition ou d'alimentation

NOTE: For combination with storage cabinet
 OR with panels only.

NOTE: Pour agencement avec cabinet de rangement OU avec uniquement des panneaux .

- 1** Pre-insert the wood screws.
 Make sure to leave a gap of at least 5/8".
Insérer les vis à bois en prenant soin de laisser un espace d'au moins 5/8".

#14 wood screw
Vis à bois #14
 3D7024T2



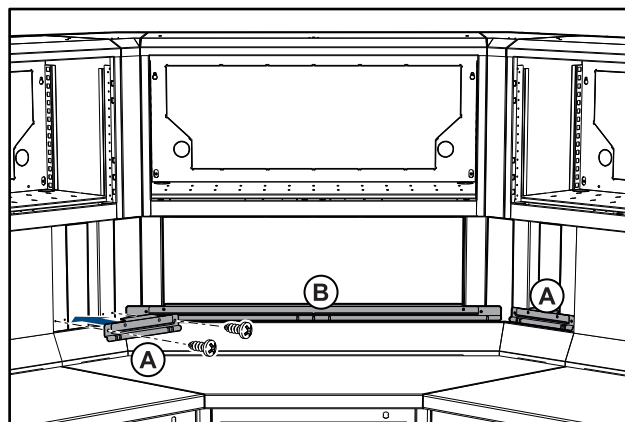
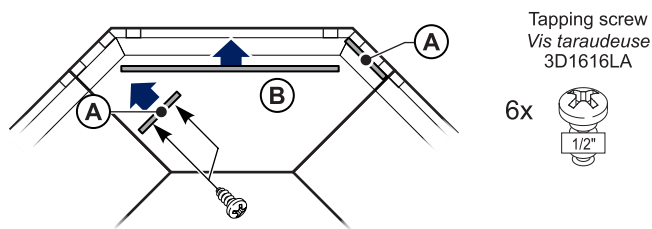
Lower panels

Panneaux du bas

NOTE: For combination with storage cabinet
OR with panels only.

NOTE: Pour agencement avec cabinet de
rangement OU avec uniquement des panneaux .

- 1** Bolt the 3 lower RS47 brackets of the corner workstation.
Boulonner les 3 fixations RS47 du bas du poste de coin.



- 2** Clip the lower panels of the corner workstation.
Fixer les trois panneaux du bas du poste de coin.

