

Corner Workstation R Line

Assembly Guide #2



Estación esquinera Línea R

Guía de montaje #2

- All required hardware is included.
- Please check the contents with your packing slip.
- Read instructions carefully.
- Two people are required for assembly.
- Save this document for future reference.

- Todos los accesorios necesarios están incluidos.
- Verificar el contenido con la nota de entrega.
- Leer atentamente las instrucciones.
- Se requieren dos personas para le montaje.
- Conservar estas instrucciones para consultar en el futuro.

Combinations in this assembly guide

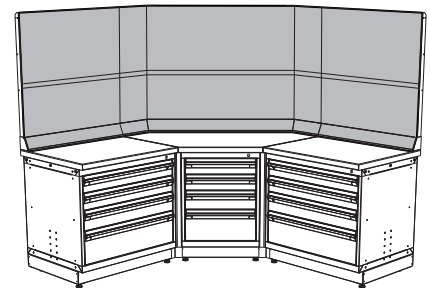
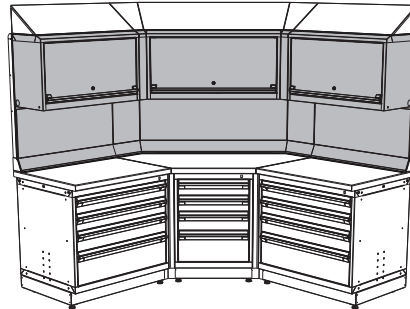
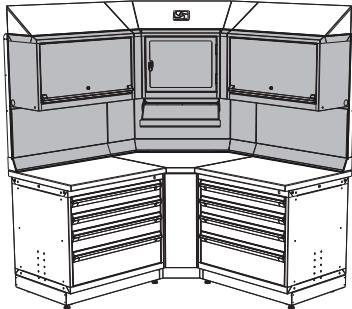
Combinaciones en esta guía

With overhead cabinets

Con gabinetes superiores

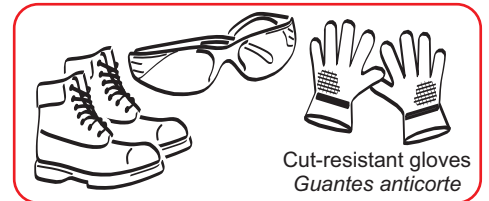
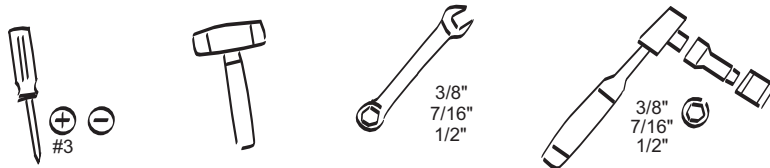
With panels

Con paneles



Suggested tools

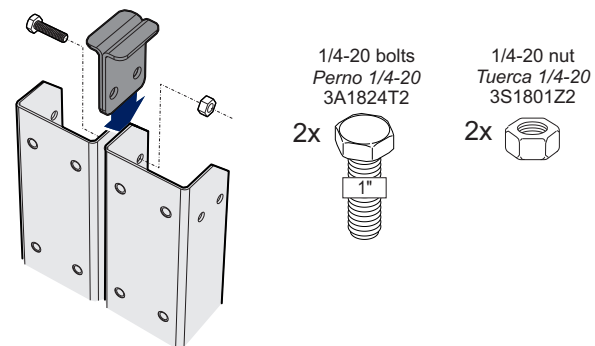
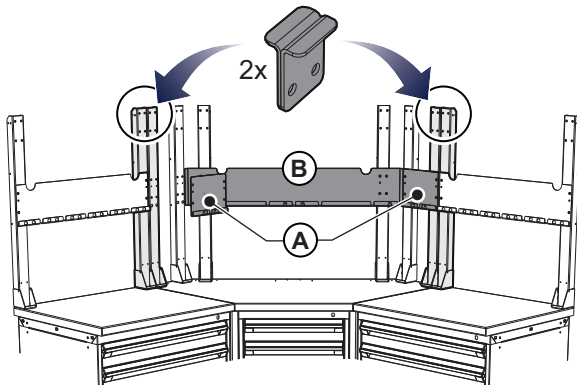
Herramientas necesarias



Spacers for uprights + center panel brackets RS47

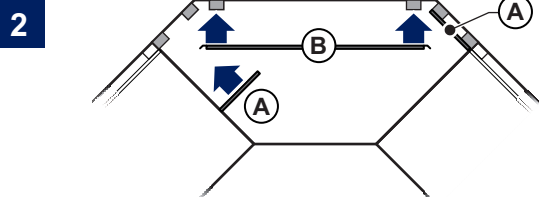
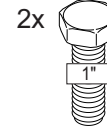
Separadores de postes y fijación central RS47

1 Attach the two "external" uprights using the two supplied spacers.
Fijar los dos postes "externos" con los dos separadores provistos.



1/4-20 bolts
Perno 1/4-20
3A1824T2

1/4-20 nut
Tuerca 1/4-20
3S1801Z2



2 Hook and bolt the 3 center RS47 brackets of the corner workstation.
Enganchar y atornillar las 3 fijaciones centrales RS47 de la estación

Tapping screw
Tornillo autorroscante
3D1616LA



Overhead storage or computer cabinets

Gabinete de organización o para computadora

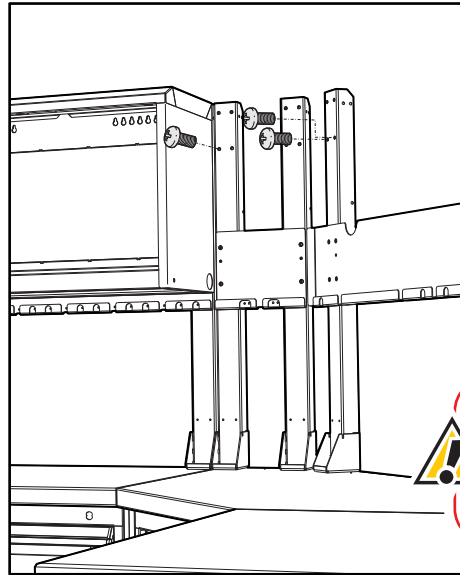
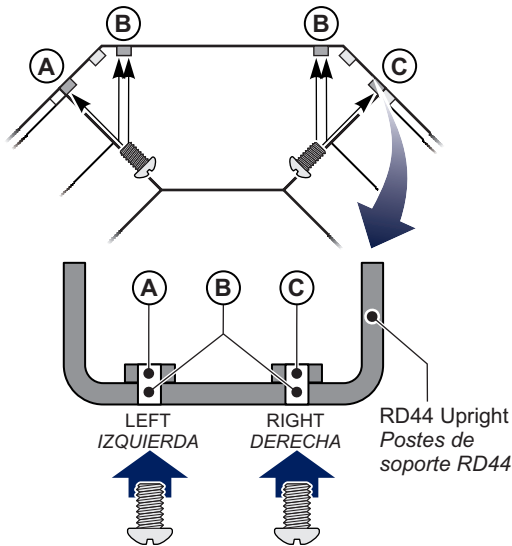
NOTE: If NO cabinet in your combination, you can go directly to page 4 (See Upper Panels).

NOTA: Si no hay NINGÚN gabinete en su modelo, ir directamente a página 4. (Vista Panel superior).

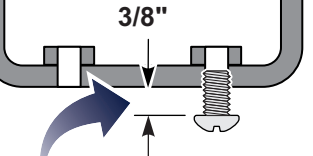
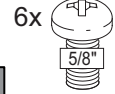
Set-up

Preparación

- 1** Screw top bolts in place as illustrated
Atornillar los pernos de arriba, como se muestra.



1/4-20 bolts
Pernos 1/4-20
3A1818L2

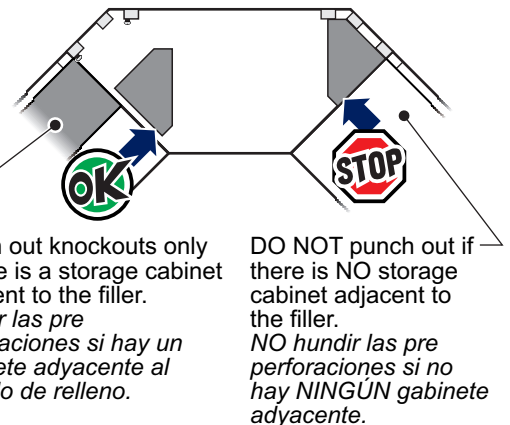
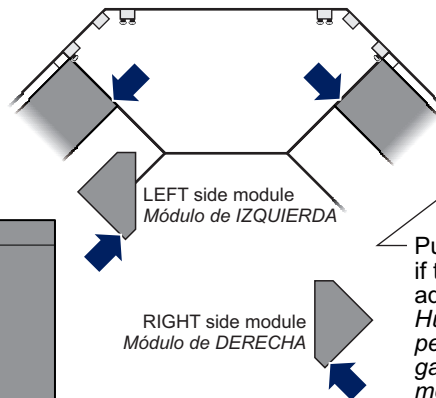
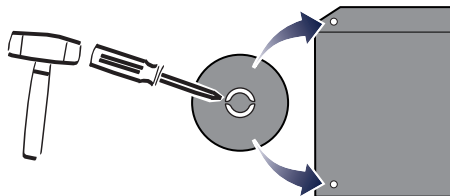


IMPORTANT:
At this point, do not tighten the bolts. Leave a gap.
IMPORTANTE: No apretar completamente los pernos en esta etapa. Dejar un espacio.

Filler modules for corner RS03

Módulo de relleno para esquina RS03

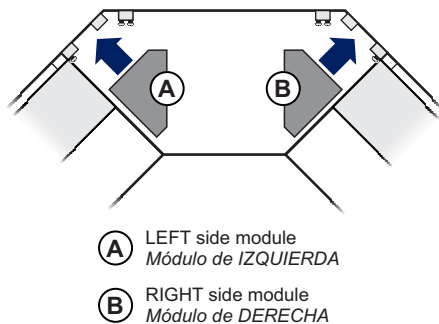
- 1** Punch out the 2 knockouts on the side of each filler module and each adjacent storage cabinet.
Hundir las 2 perforaciones que hay en el lado de cada módulo de relleno y de cada gabinete adyacente.



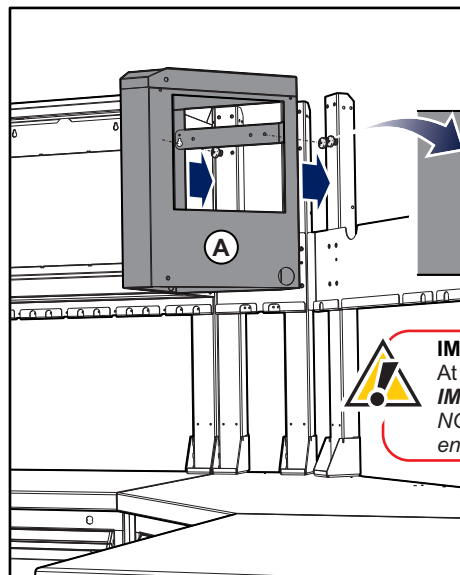
Punch out knockouts only if there is a storage cabinet adjacent to the filler.
Hundir las perforaciones si hay un gabinete adyacente al módulo de relleno.

DO NOT punch out if there is NO storage cabinet adjacent to the filler.
NO hundir las perforaciones si no hay NINGÚN gabinete adyacente.

- 2** Affix the filler modules onto the bolts as shown.
Fijar los módulos en los pernos, como se muestra.



A LEFT side module
Módulo de IZQUIERDA
B RIGHT side module
Módulo de DERECHA

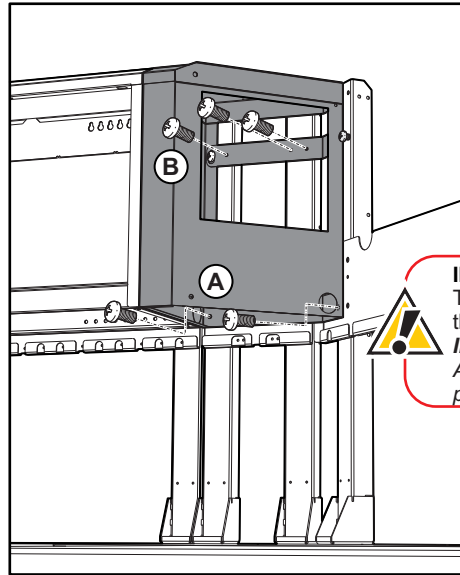
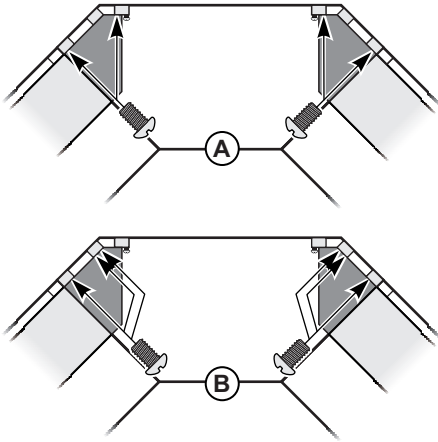



IMPORTANT:
At this point, DO NOT TIGHTEN the bolts.
IMPORTANTE:
NO APRETAR completamente los pernos en esta etapa.

Filler Modules for Corner_RS03

Módulo de relleno para esquina_RS03

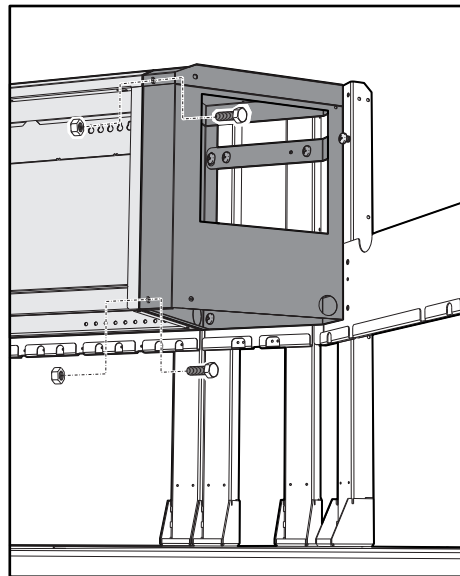
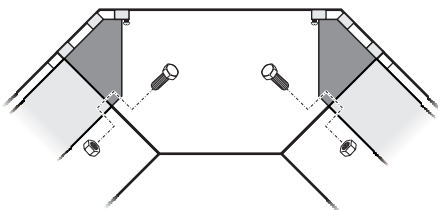
3 Add the extra bolts as shown to secure the filler modules to the uprights.
 Añadir los pernos adicionales para fijar los módulos en los montantes, como se muestra.

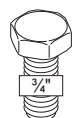



1/4-20 bolts
 Pernos 1/4-20
 3A1818L2
 10X 

IMPORTANT:
 TIGHTEN all the bolts of the filler modules.
IMPORTANTE:
 APRETAR todos los pernos de los módulos.

4 Add 2 bolts at the front in order to align the two units and to close the gaps.
 Añadir 2 pernos en el frente para alinear bien ambas unidades y cerrar los espacios.

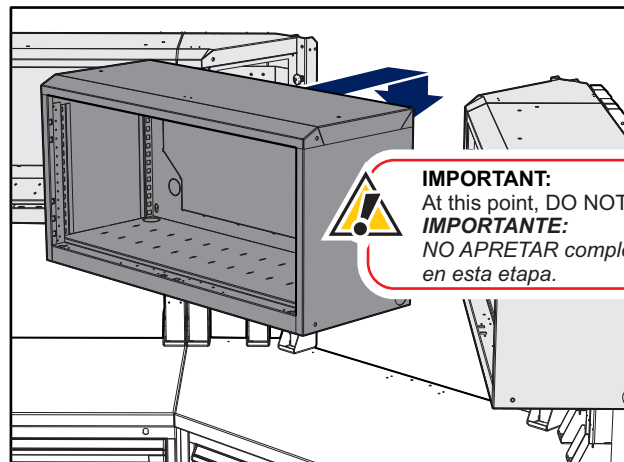
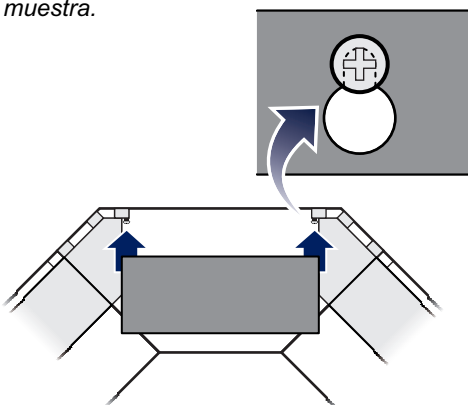


5/16-18 bolt
 Perno 5/16-18
 3L120202
 2X 
 5/16-18 nuts
 Tuerca 5/16-18
 3S2001Z2
 2X 

Overhead cabinet_RS02 / RS38 / RS39

Gabinete_RS02 / RS38 / RS39

1 Affix the cabinet onto the bolts as shown.
 Fijar el gabinete en los pernos, como se muestra.

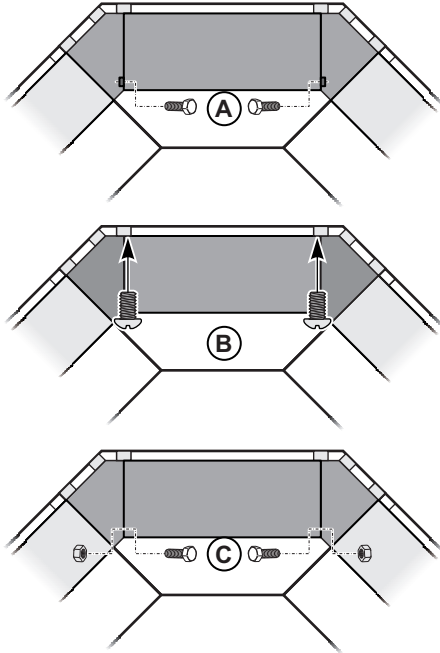


IMPORTANT:
 At this point, DO NOT TIGHTEN the bolts.
IMPORTANTE:
 NO APRETAR completamente los pernos en esta etapa.

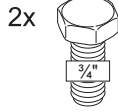
Overhead cabinet_RS02 / RS38 / RS39

Gabinete_RS02 / RS38 / RS39

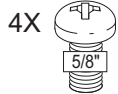
2 Add the extra bolts as shown to secure the cabinet to the uprights.
 Añadir pernos adicionales para fijar el gabinete en los montantes, como se muestra.



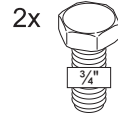
5/16-18 bolt
 Perno 5/16-18
 3L120202



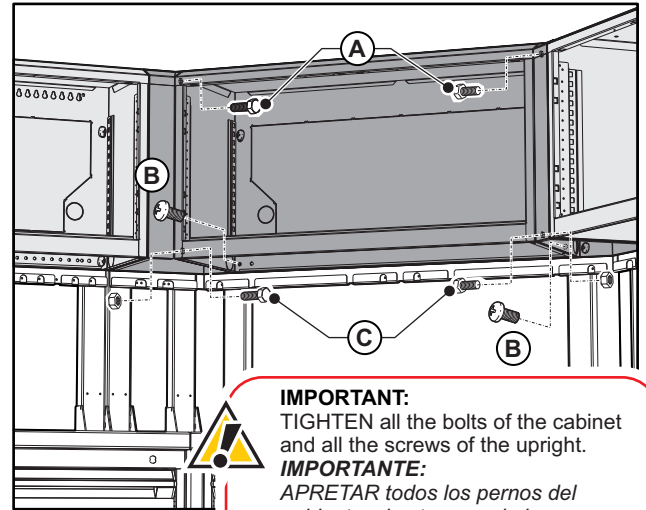
1/4-20 bolts
 Perno 1/4-20
 3A1818L2



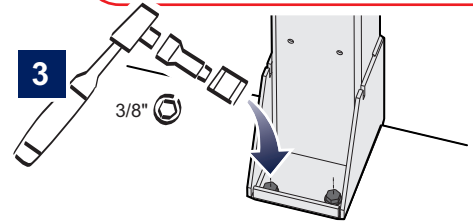
5/16-18 bolt
 Perno 5/16-18
 3L120202



5/16-18 nuts
 Tureca 5/16-18
 3S2001Z2



IMPORTANT:
 TIGHTEN all the bolts of the cabinet and all the screws of the upright.
IMPORTANTE:
 APRETAR todos los pernos del gabinete y las tuercas de los montantes.



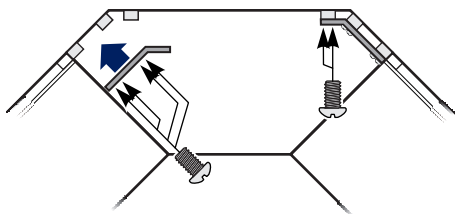
Upper panels

Panel superior

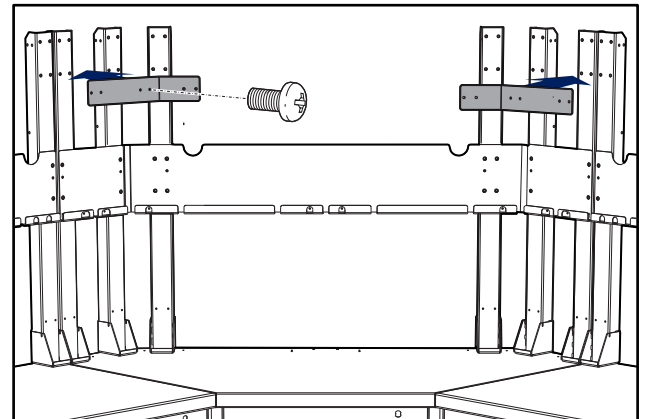
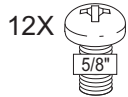
NOTE: If NO upper panels in your combination, you must go back to page 2.

NOTA: Si no hay NINGÚN panel superior en su modelo, volver a página 2.

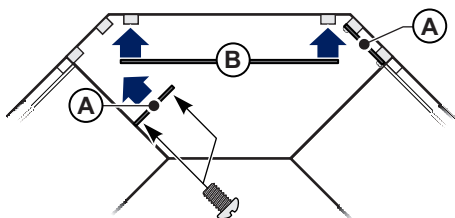
1 Attach the two "connectors" to the uprights as illustrated.
 Fijar los dos "conectores" de montantes, como se muestra.



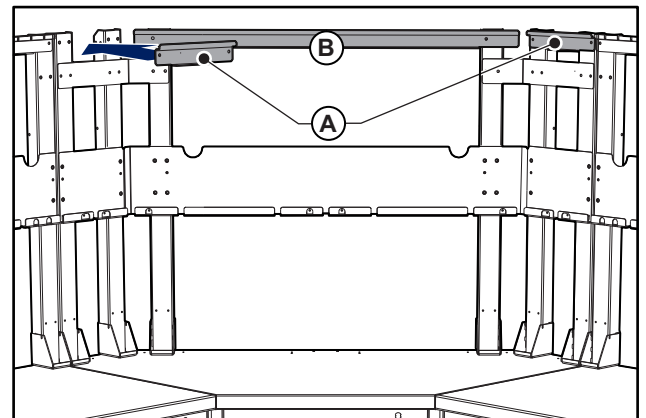
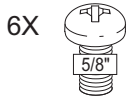
1/4-20 bolts
 Perno 1/4-20
 3A1818L2



2 Bolt the 3 upper RS47 brackets of the corner workstation.
 Atornillar las 3 fijaciones RS47 de arriba de la estación esquinera.



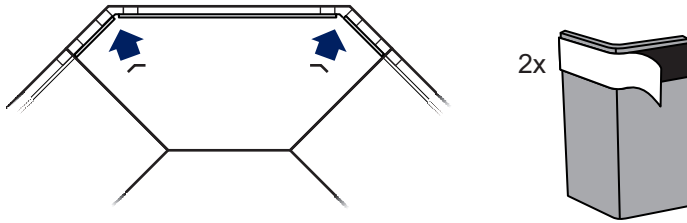
1/4-20 bolts
 Perno 1/4-20
 3A1818L2



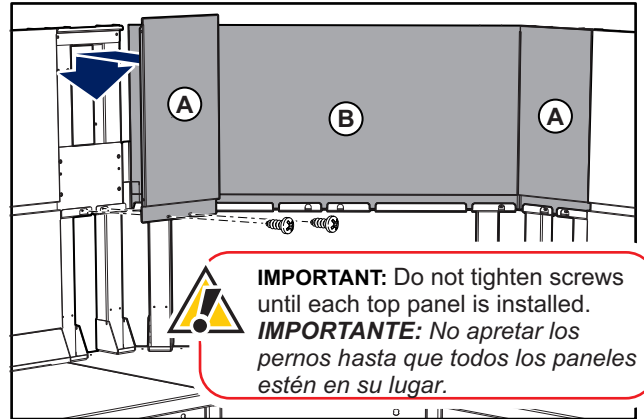
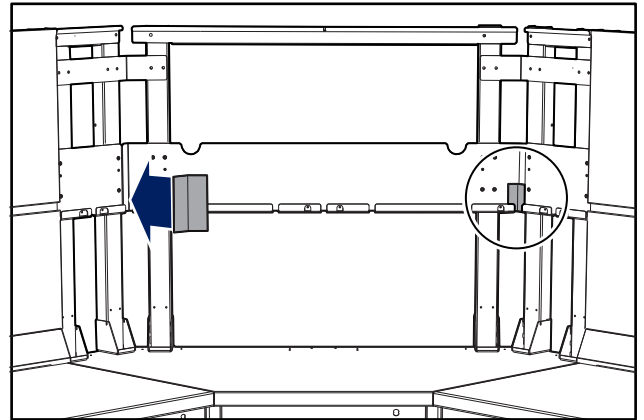
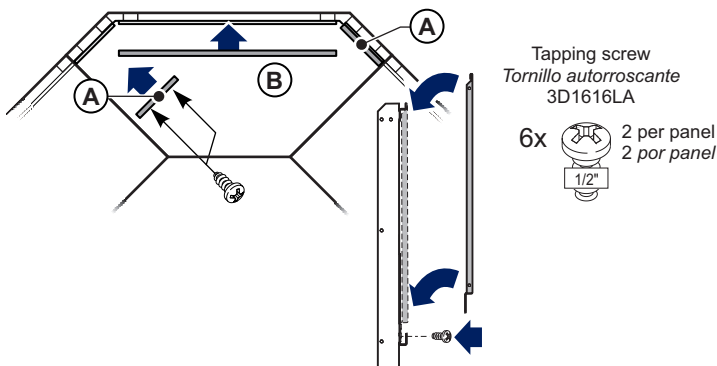
Upper panels (continued)

Panel superior (continuación)

- 3** Carefully align the fillers on each side of the central bracket.
Pegar los suplementos a ambos lados de la fijación central.



- 4** Install the upper panels as shown.
Instalar los paneles superiores, como se muestra.



Finishing or Power Outlet Modules

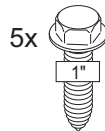
Módulo de acabado o módulo eléctrico

NOTE: For combination with storage cabinet OR with panels only.

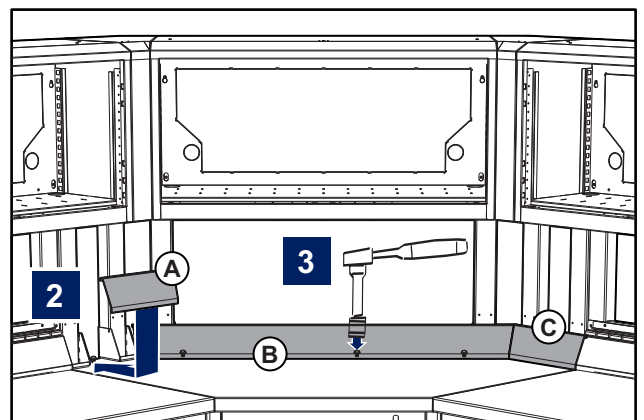
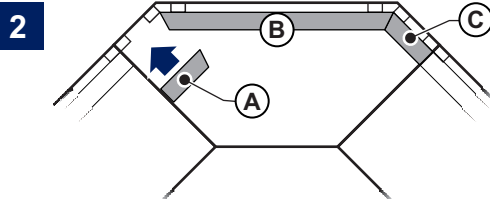
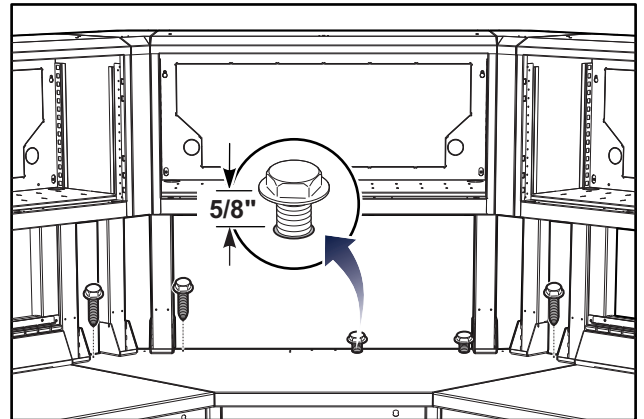
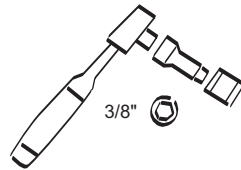
NOTA: Para modelos con gabinete de organización O con paneles únicamente.

- 1** Pre-insert the wood screws.
Make sure to leave a gap of at least 5/8".
Insertar los pernos para madera dejando un espacio de 5/8" como mínimo.

#14 wood screw
Perno madera #14
3D7024T2



5x



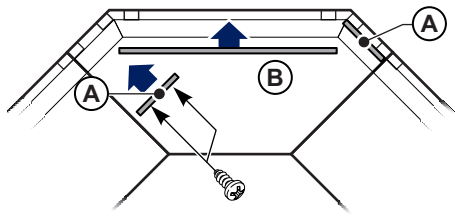
Lower panels

Paneles inferiores

NOTE: For combination with storage cabinet
OR with panels only.

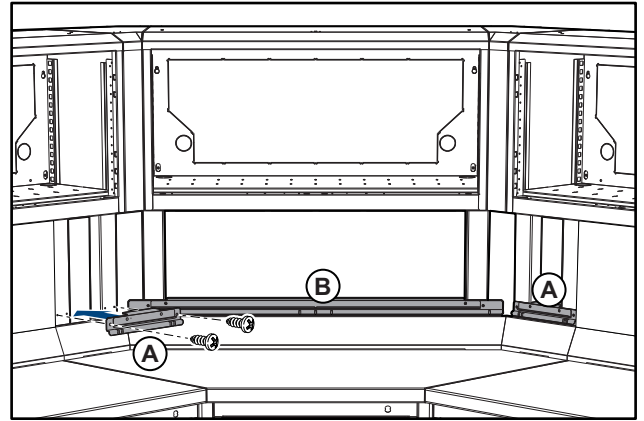
NOTA: Para modelos con gabinete de
organización O con paneles únicamente.

- 1** Bolt the 3 lower RS47 brackets of the corner workstation.
Atornillar las 3 fijaciones RS47 de abajo de la estación esquinera.



Tapping screw
Tornillo autorroscante
3D1616LA

6x



- 2** Clip the lower panels of the corner workstation.
Instale con los clip los paneles inferiores, como se muestra.

