

Aligned / Offset Service Desks R Line

Assembly Guide

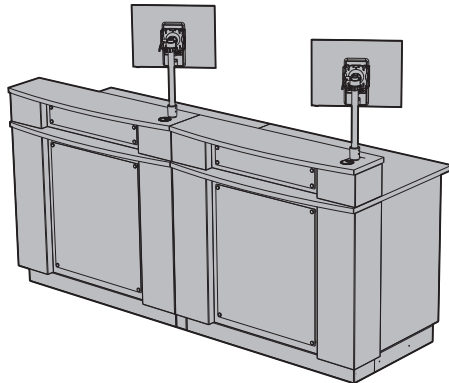


Postes aviseur tech. alignés/décalés Ligne R

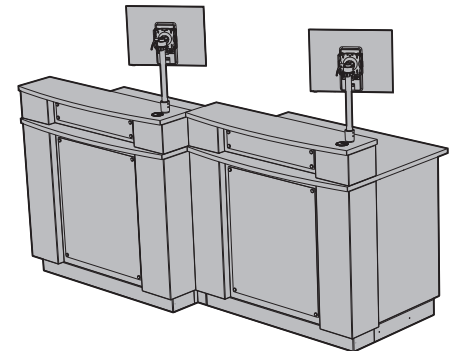
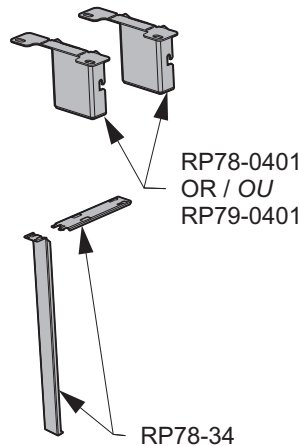
Guide d'assemblage

- All required hardware is included.
- Please check the contents with your packing slip.
- Read instructions carefully.
- Two people are required for assembly.
- Save this document for future reference.

- Toute la quincaillerie requise est incluse.
- Veuillez vérifier le contenu avec votre feuille de livraison.
- Lisez attentivement les instructions.
- Deux personnes sont requises pour l'assemblage.
- Conservez ces instructions pour référence future.



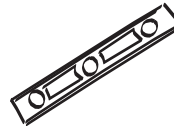
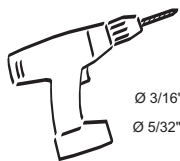
Aligned desks / Postes alignés
see / voir page 2



Offset desks / Postes décalés
see / voir page 5

Suggested tools

Outils suggérés



Hardware

Quincaillerie

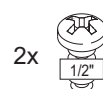
1/4-20 bolts
Boulons 1/4-20
3A1816T2



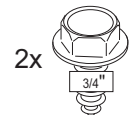
Tapping screw
Vis taraudeuse
3D1618L2



Tapping screw
Vis taraudeuse
3D1616LA



Tapping screw
Vis taraudeuse
3D5320T2



Set up

Préparation

1 Place the desks in their intended location.

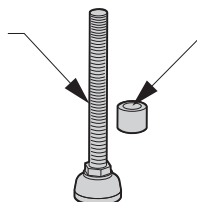
1 Placer les postes à leur emplacement prévu.

2 Adjust the height of the leveling glides to make them as perfectly level as possible. The desks should be at the same height.

2 Ajuster la hauteur des patins niveleurs pour obtenir un nivelage le plus parfait possible. Les postes doivent être à la même hauteur.



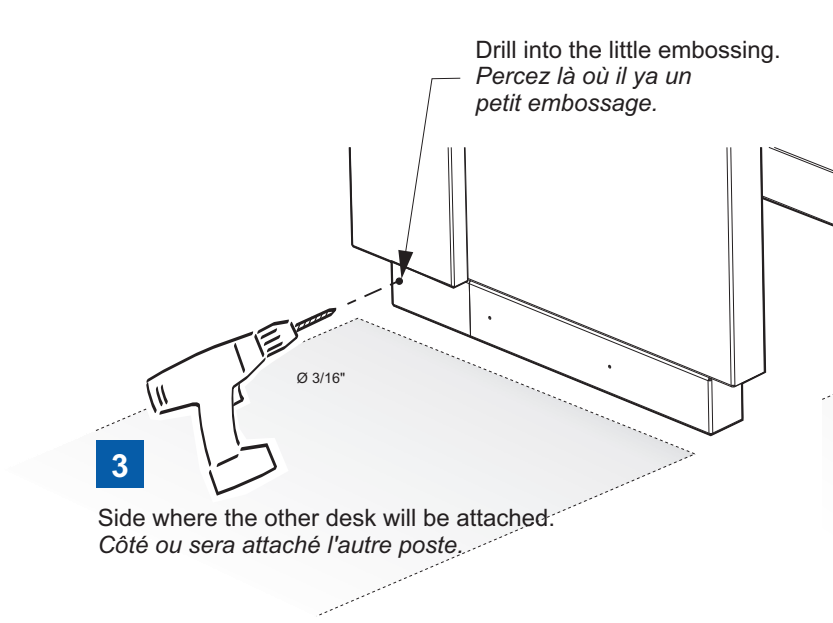
Note: Place a spacer on the glide to ensure the desk does not go too low. It leaves enough space to run cables underneath the desks.



Note: L'espaceur est placé sur le patin pour éviter de trop descendre le poste. Cela permet de conserver l'espace nécessaire pour passer du filage sous les postes.

Front base preparation

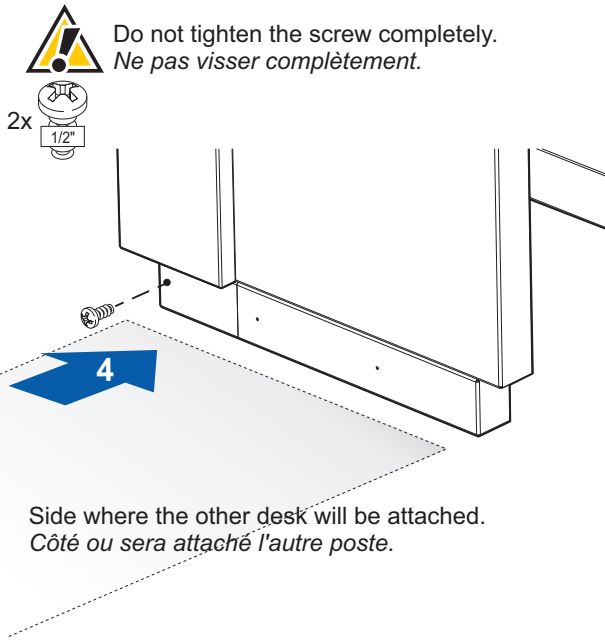
Préparation pour base avant



Drill into the little embossing.
Percez là où il ya un petit embossage.

3

Side where the other desk will be attached.
Côté ou sera attaché l'autre poste.



Do not tighten the screw completely.
Ne pas visser complètement.

2x
1/2"

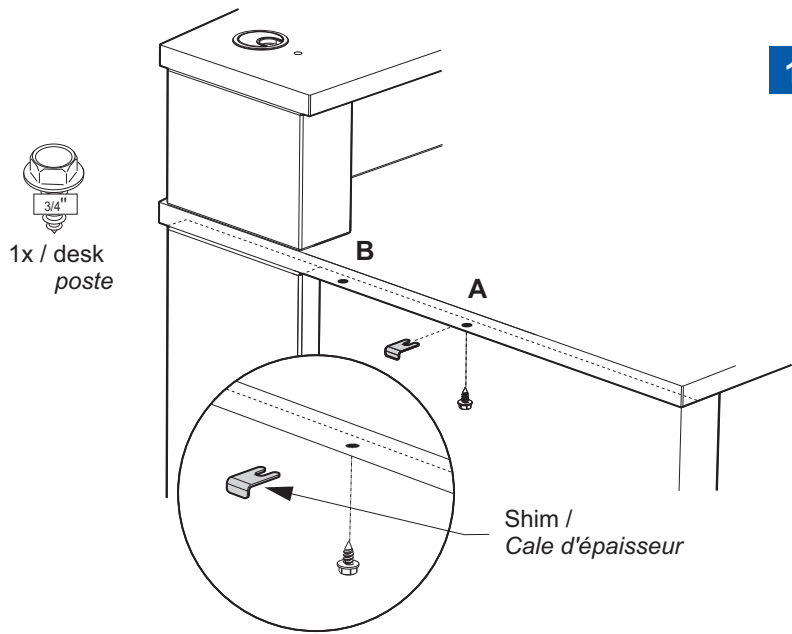
4

Side where the other desk will be attached.
Côté ou sera attaché l'autre poste.

Note: Repeat these steps for the adjoining desk.
Répétez ces étapes pour le poste adjacent.

Worksurfaces bracket

Fixation pour surfaces de travail

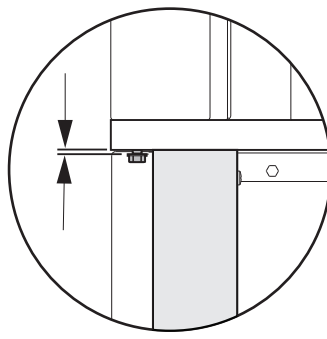


1x / desk
poste

Shim /
Cale d'épaisseur

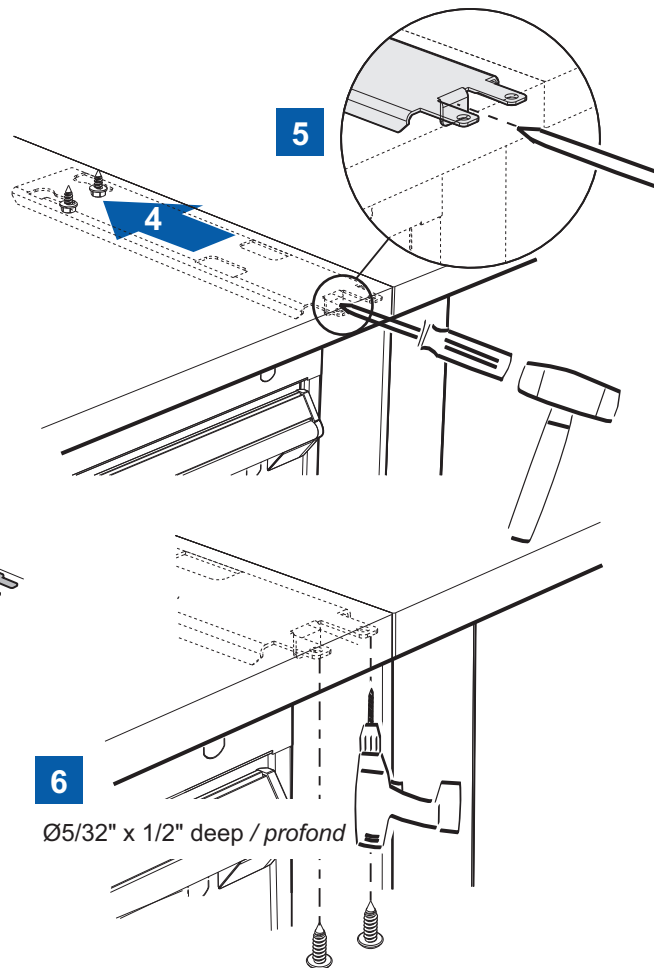
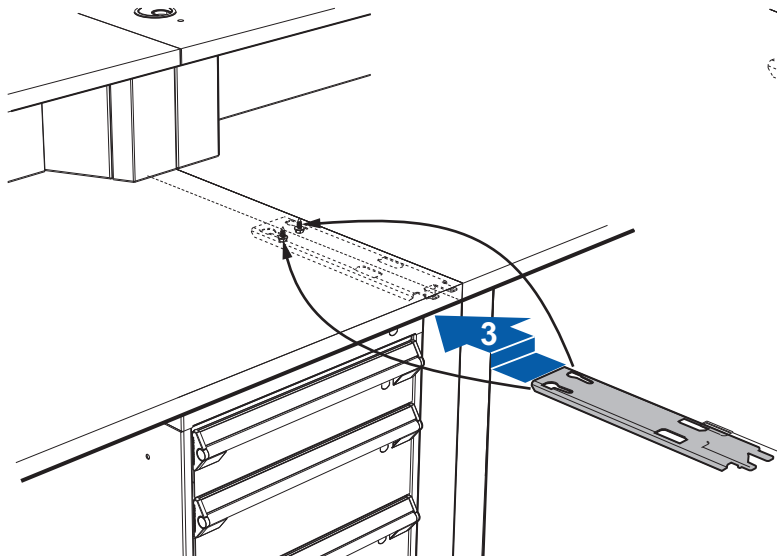
1 On each desk, screw in a tapping screw into the hole identified by the letter "A" in the illustration (pre-drilled).
Prévisser sur chaque poste une vis taraudeuse dans le trou identifié par la lettre "A" sur le dessin (déjà prépercé).

Do not tighten the screw completely. Use the shim to keep a space under the screw head. Remove the shim after screwing in the screw.
Ne pas visser complètement la vis. Utiliser la cale d'épaisseur afin de conserver un espace sous la tête de vis. Retirer la cale une fois vissée.





- 2** Place the desks side by side (aligned).
Disposer les postes côte à côte (alignés).



- 7** Do not overtighten the screws.
Ne pas trop serrer les vis.

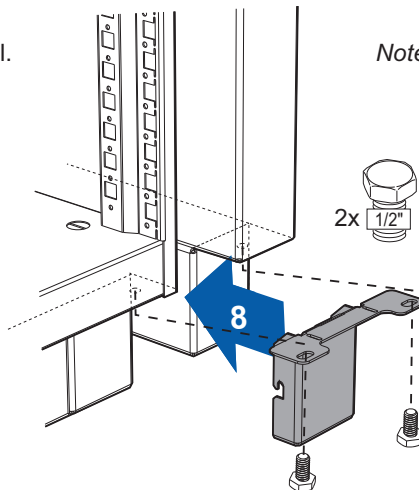
Rear base (advisor side)

Base arrière (coté aviseur technique)

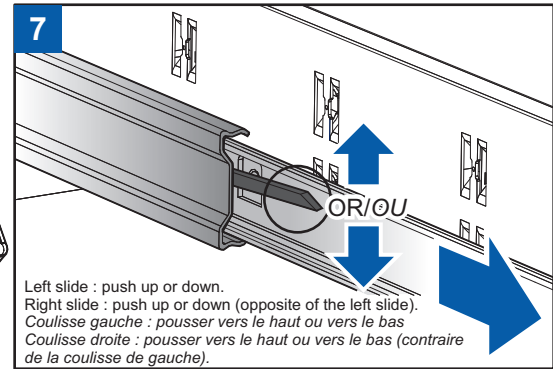
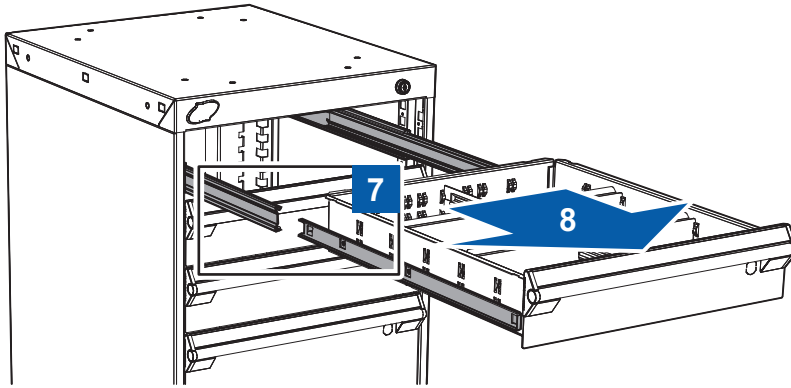
Advisor side / Côté de l'aviseur technique

Note: The front and rear bases are identical.

Note: Les bases avant et arrière sont identiques.

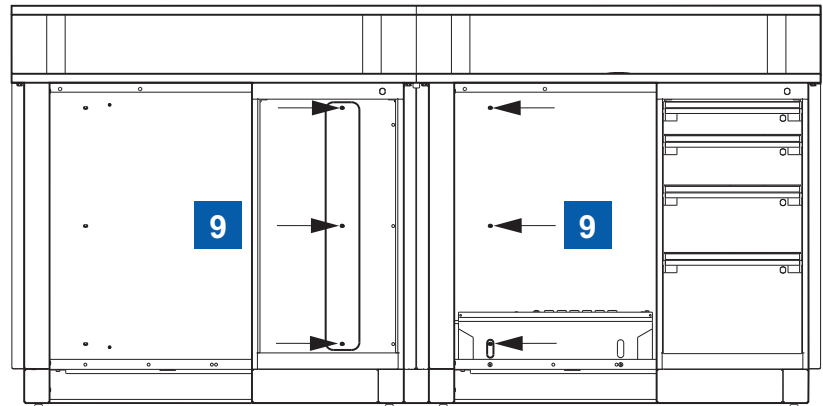
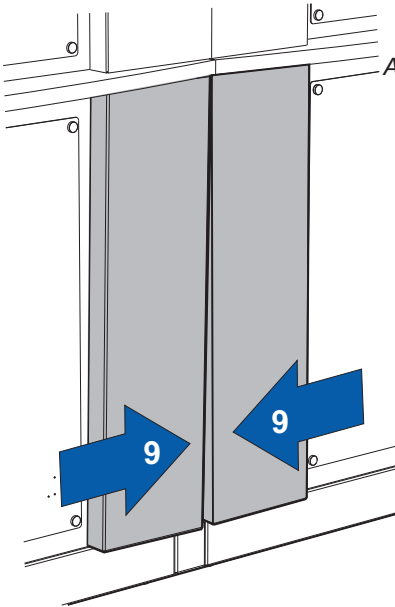


- 7 8** Remove the drawers to gain access to the column screws through the opening at the rear of the cabinet (if required).
Retirez les tiroirs pour avoir accès aux vis de la colonne par l'ouverture au dos du cabinet (si requis).



- 9** Adjust the position of the columns to eliminate any space that might remain:
 Loosen the 3 screws holding each column (accessed from inside the desk)
 Move the bottom columns closer together (if required)
 Retighten the screws and replace the drawers.

*Ajuster la position des colonnes pour éliminer l'espace qui pourrait y rester:
 Dévisser légèrement les 3 vis servant à fixer chaque colonne (accessible par l'intérieur du poste);
 Rapprocher les colonnes du bas (si requis);
 Reserrer les vis et replacez les tiroirs.*



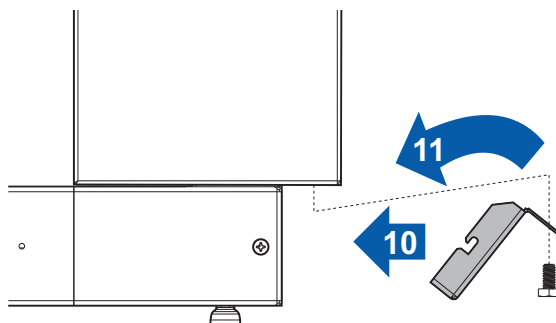
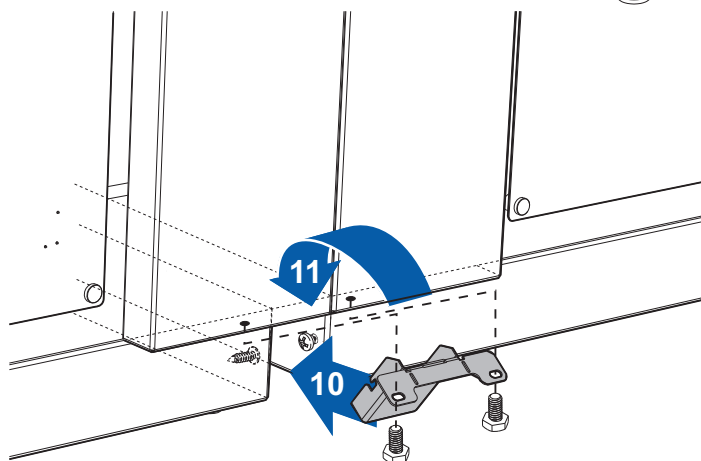
Front base (customer side)

Base avant (côté client)

Note: The front and rear bases are identical.

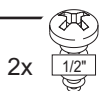


Note: Les bases avant et arrière sont identiques.

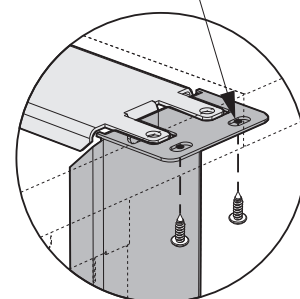
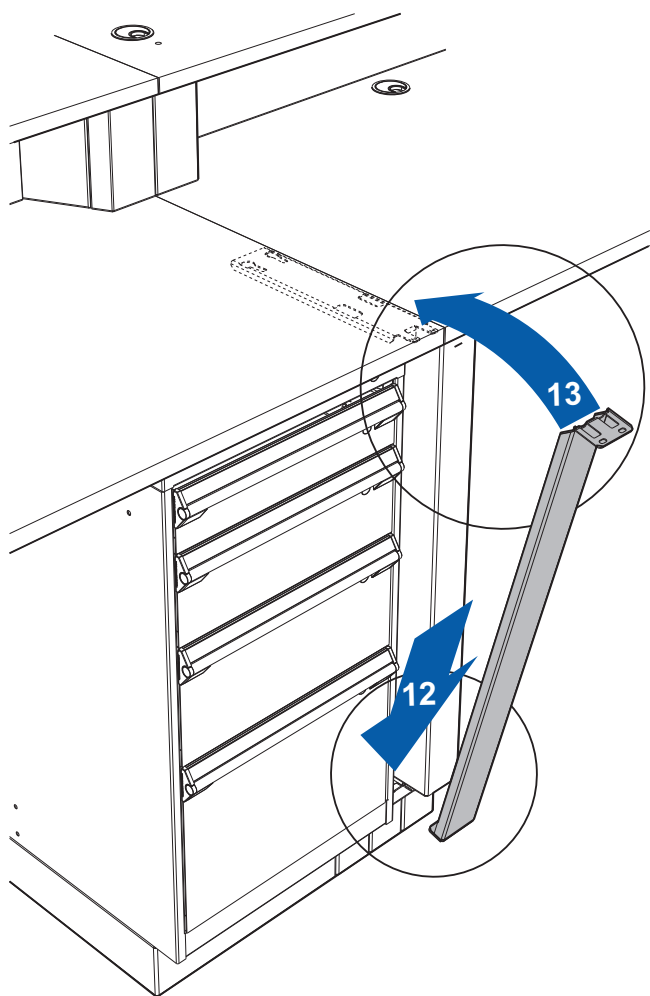


Filler

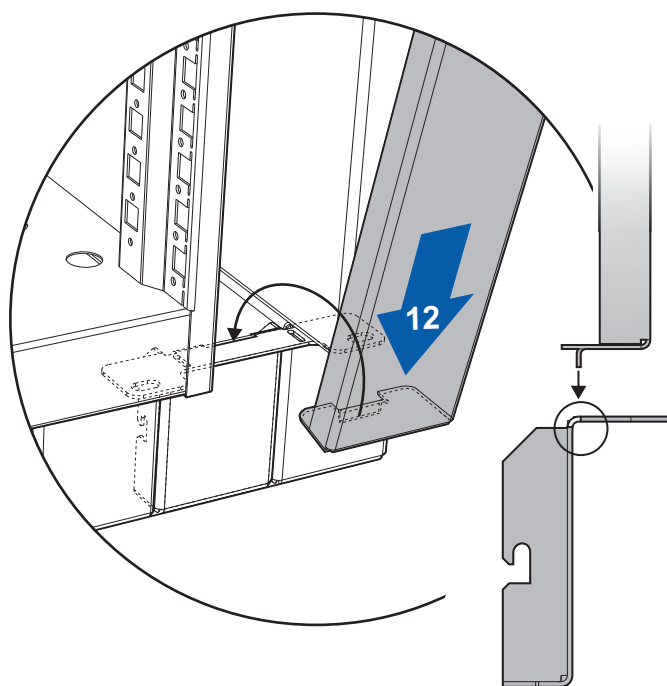
Pièce de remplissage



Pre-drilled holes under the surface
Trous prépercés sous la surface

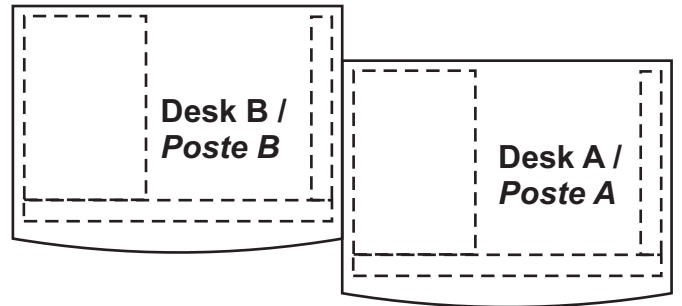
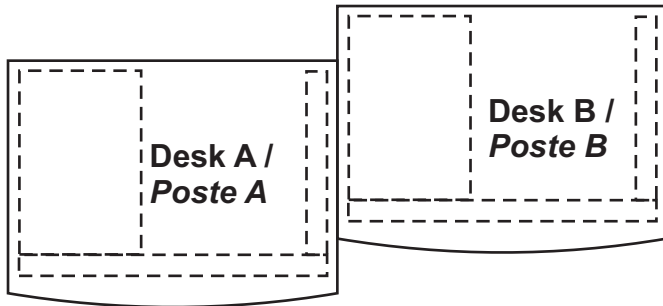


Do not overtighten the screws.
Ne pas trop serrer les vis.



Layout 1 / Disposition 1

Layout 2 / Disposition 2



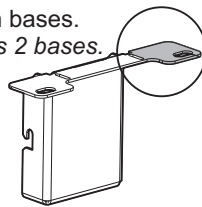
Front base (customer side)

Base avant (côté client)

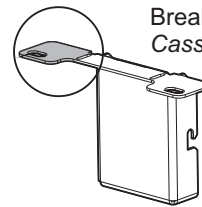
Front base (customer side)

Base avant (côté client)

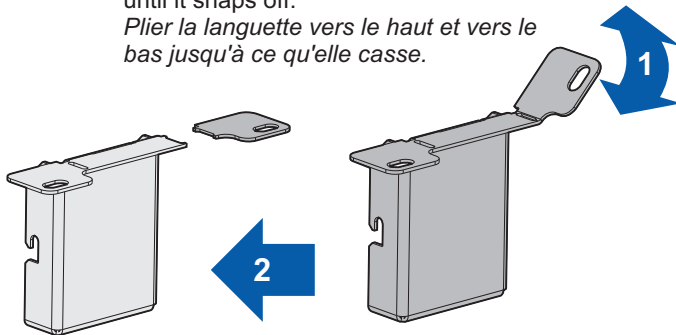
Break off this part on both bases.
Casser cette partie sur les 2 bases.



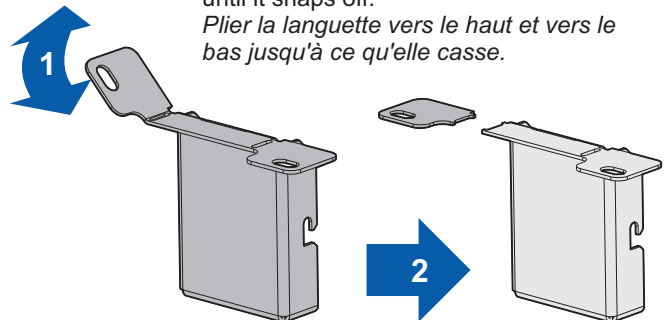
Break off this part on both bases.
Casser cette partie sur les 2 bases.



Bend the tab up and down repeatedly until it snaps off.
Plier la languette vers le haut et vers le bas jusqu'à ce qu'elle casse.



Bend the tab up and down repeatedly until it snaps off.
Plier la languette vers le haut et vers le bas jusqu'à ce qu'elle casse.



Desk A / Poste A

Desk A / Poste A



Do not tighten the screw completely.
Ne pas visser complètement.

Side where the desk B will be attached.
Côté ou sera attaché le poste B.



Do not tighten the screw completely.
Ne pas visser complètement.

Side where the desk B will be attached.
Côté ou sera attaché le poste B.



Layout 1 / Disposition 1

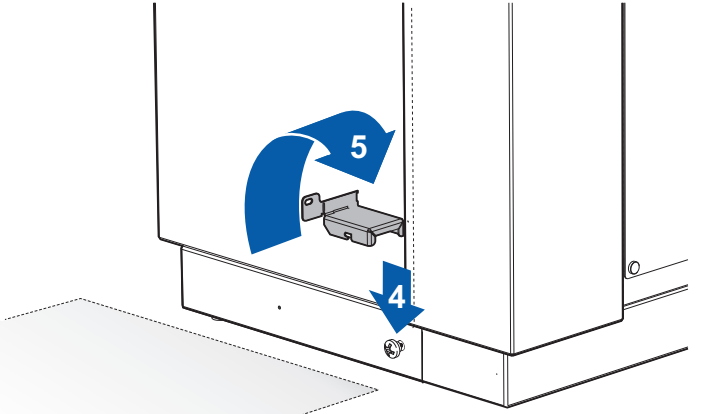
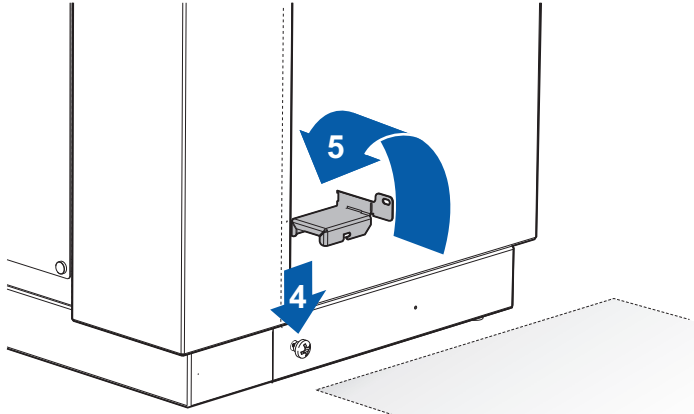
Layout 2 / Disposition 2

Front base (customer side) Base avant (côté client)

Front base (customer side) Base avant (côté client)

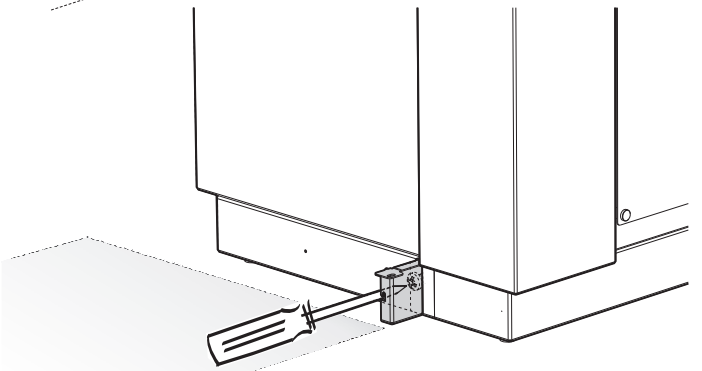
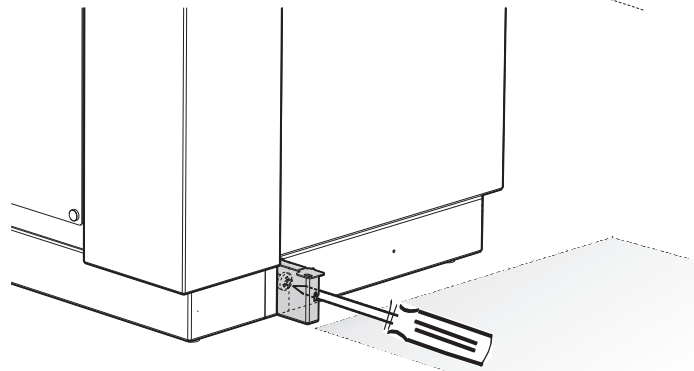
Desk A / Poste A

Desk A / Poste A



Desk A / Poste A

Desk A / Poste A



6 Tighten the screw completely. Serrer complètement la vis.

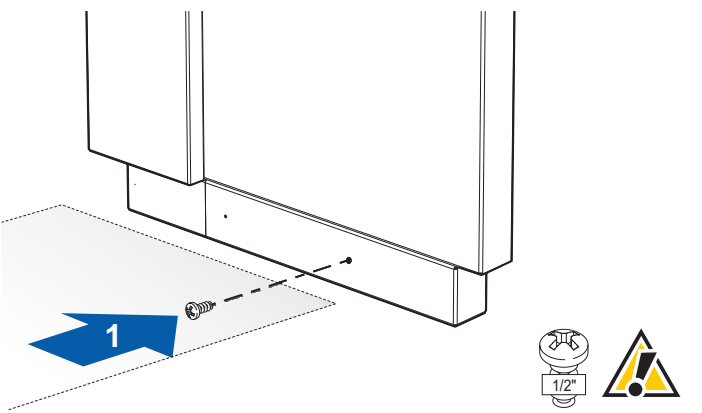
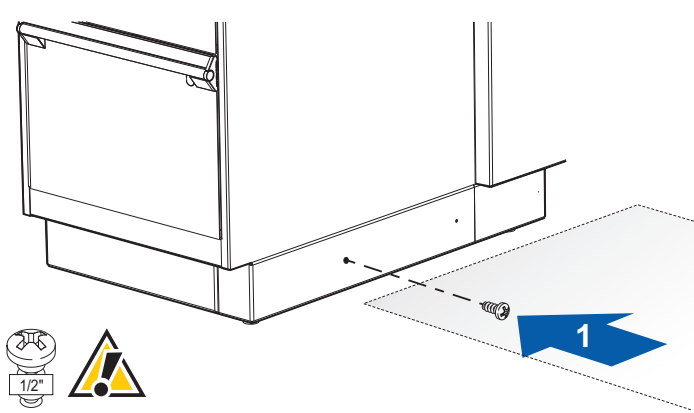
6 Tighten the screw completely. Serrer complètement la vis.

Rear base (advisor side) Base arrière (côté aviseur tech.)

Rear base (advisor side) Base arrière (côté aviseur tech.)

Desk B / Poste B

Desk B / Poste B



Do not tighten the screw completely. Ne pas visser complètement.

Side where the desk A will be attached. Côté ou sera attaché le poste A.

Side where the desk A will be attached. Côté ou sera attaché le poste A.

Do not tighten the screw completely. Ne pas visser complètement.

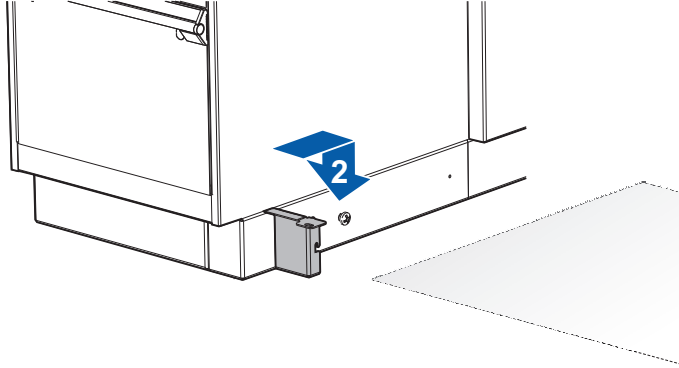
Layout 1 / Disposition 1

Layout 2 / Disposition 2

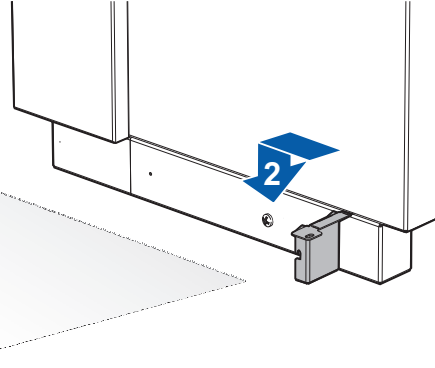
Rear base (advisor side) *Base arrière (côté aviseur tech.)*

Rear base (advisor side) *Base arrière (côté aviseur tech.)*

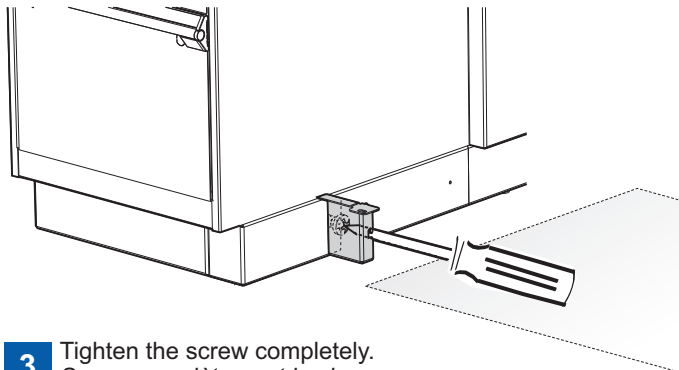
Desk B / Poste B



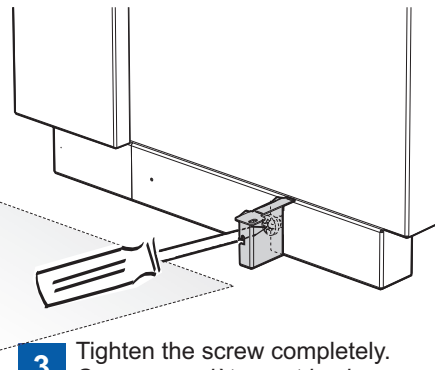
Desk A / Poste A



Desk B / Poste B



Desk A / Poste A



3 Tighten the screw completely.
Serrer complètement la vis.

3 Tighten the screw completely.
Serrer complètement la vis.

Layout 1 / Disposition 1

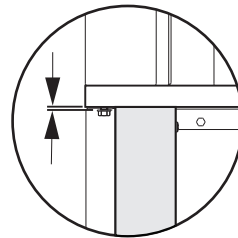
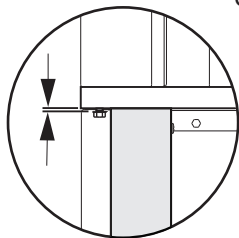
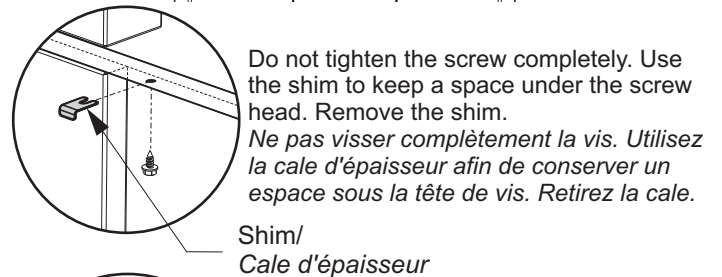
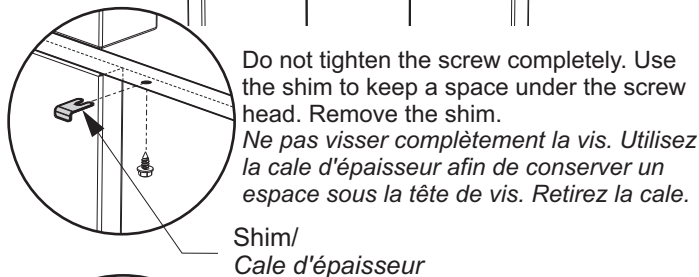
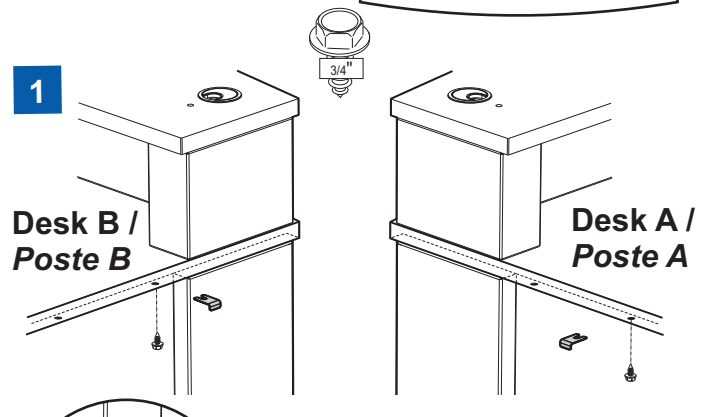
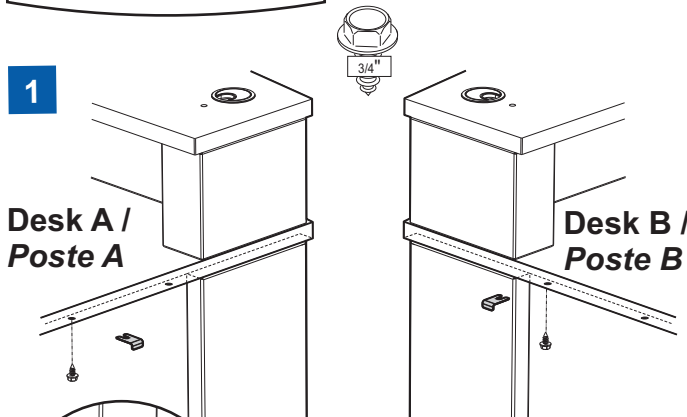
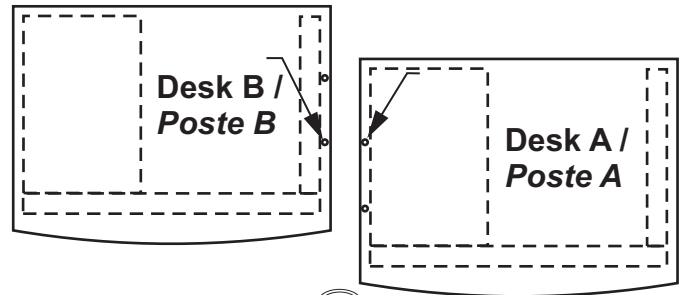
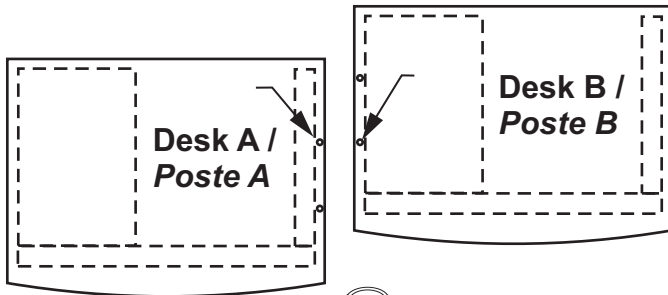
Layout 2 / Disposition 2

Worksurfaces braket *Fixation pour surfaces de travail*

Worksurfaces braket *Fixation pour surfaces de travail*

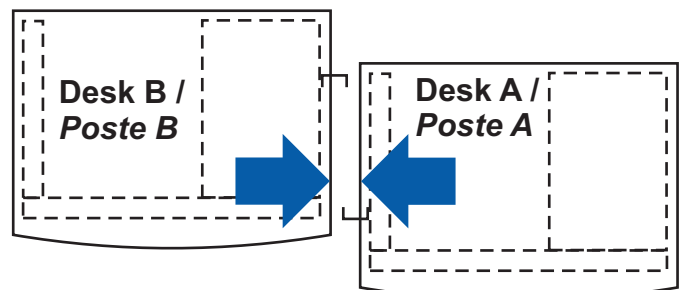
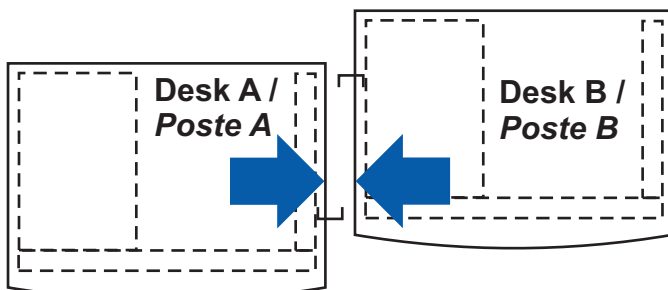
On each desk, screw in a tapping screw into the appropriate hole based on the chosen configuration (pre-drilled).
Prévisser sur chaque poste une vis taraudeuse dans le trou approprié en fonction de la configuration désirée (déjà prépercé).

On each desk, screw in a tapping screw into the appropriate hole based on the chosen configuration (pre-drilled).
Prévisser sur chaque poste une vis taraudeuse dans le trou approprié en fonction de la configuration désirée (déjà prépercé).



2 Place the desks side by side.
Disposez les postes côte à côte.

2 Place the desks side by side.
Disposez les postes côte à côte.

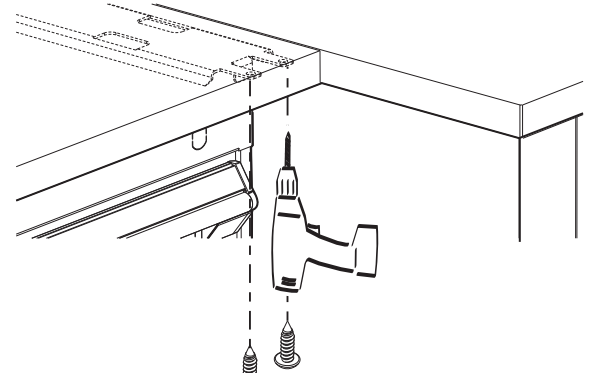
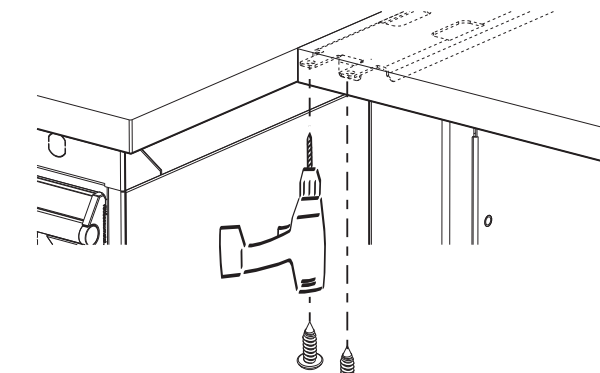
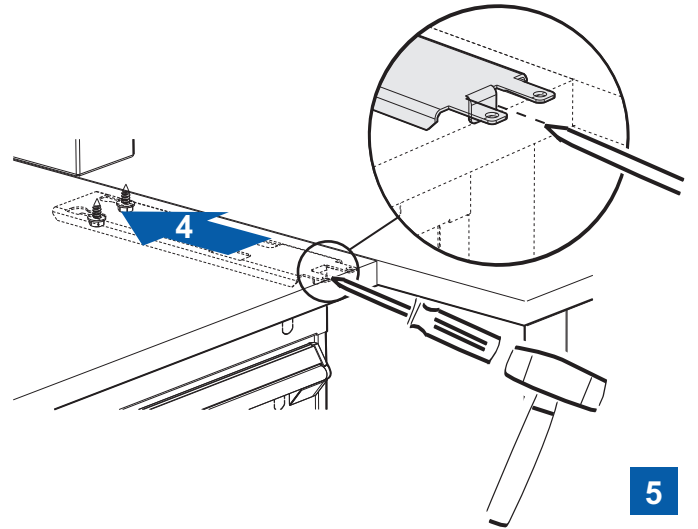
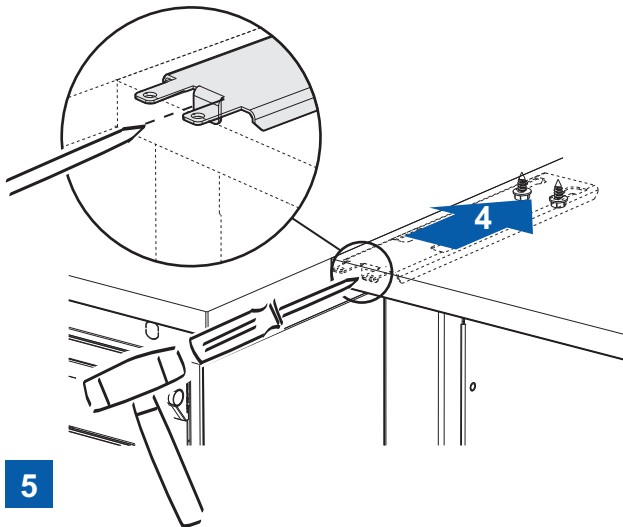
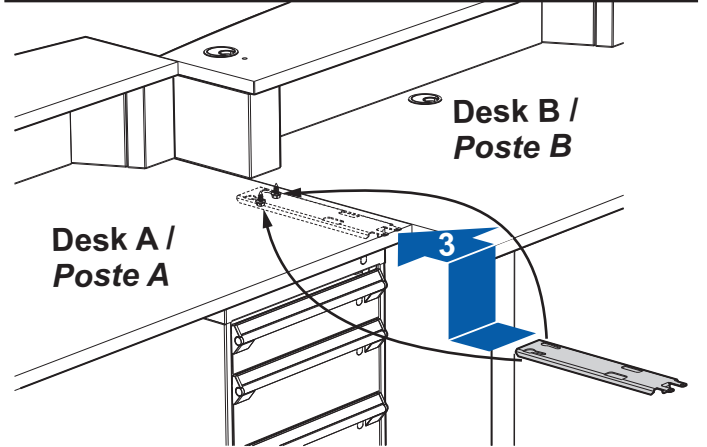
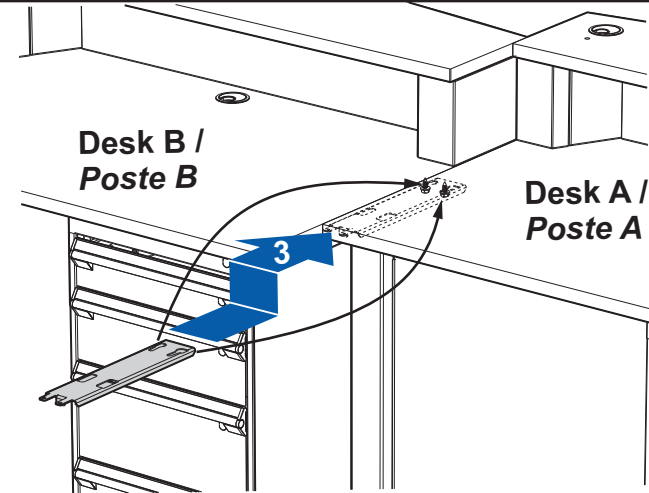


Layout 1 / Disposition 1

Layout 2 / Disposition 2

Worksurfaces braket...continued Fixation pour surfaces de travail...suite

Worksurfaces braket...continued Fixation pour surfaces de travail...suite



6 Ø5/32" x 1/2" deep / profond

7 Do not overtighten the screws.
Ne pas trop serrer les vis.



6 Ø5/32" x 1/2" deep / profond

7 Do not overtighten the screws.
Ne pas trop serrer les vis.



Layout 1 / Disposition 1

Layout 2 / Disposition 2

Filler

Pièce de remplissage

Filler

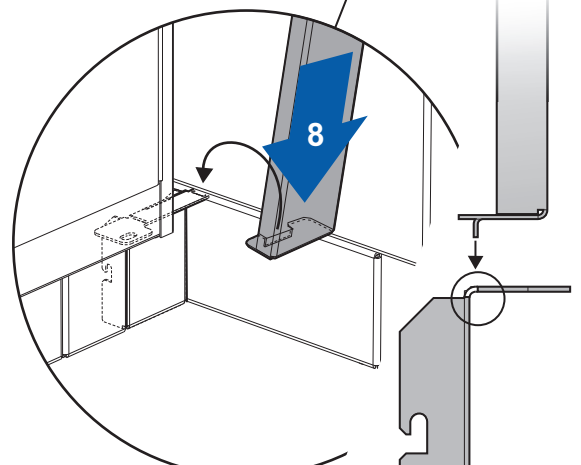
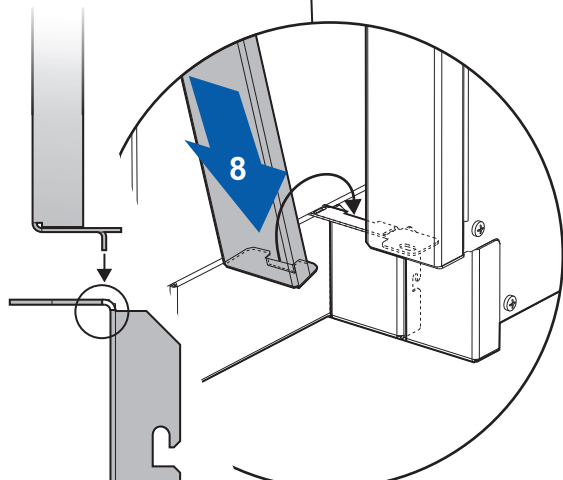
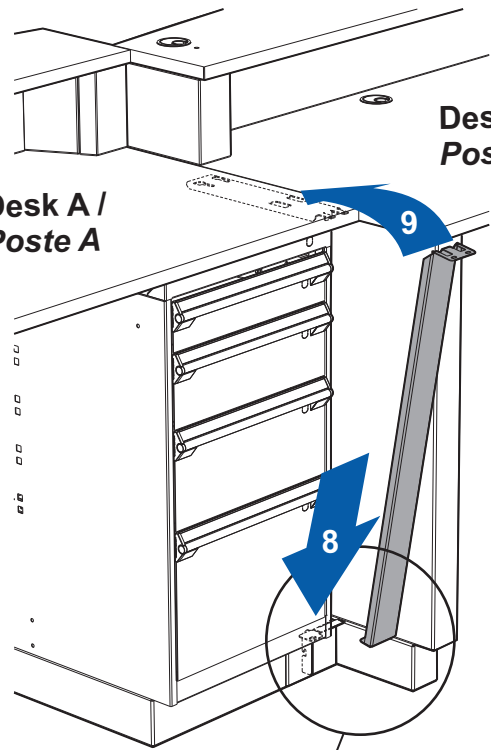
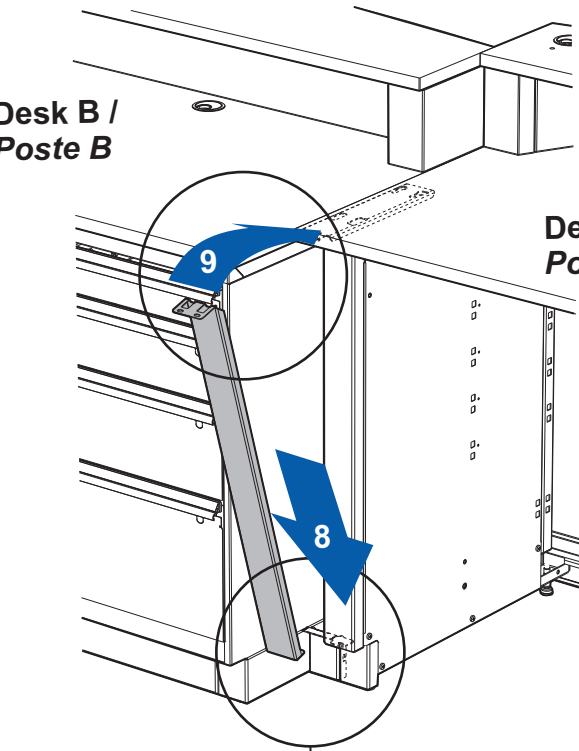
Pièce de remplissage

Desk B /
Poste B

Desk B /
Poste B

Desk A /
Poste A

Desk A /
Poste A

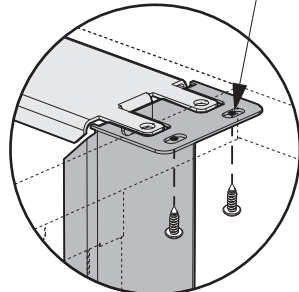
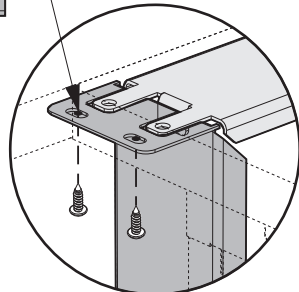


Pre-drilled holes under the surface
Trous prépercés sous la surface

Pre-drilled holes under the surface
Trous prépercés sous la surface

10

10



Do not overtighten the screws.
Ne pas trop serrer les vis.

Do not overtighten the screws.
Ne pas trop serrer les vis.