

# Power Feed Panel and Wire Management R Line

Assembly Guide



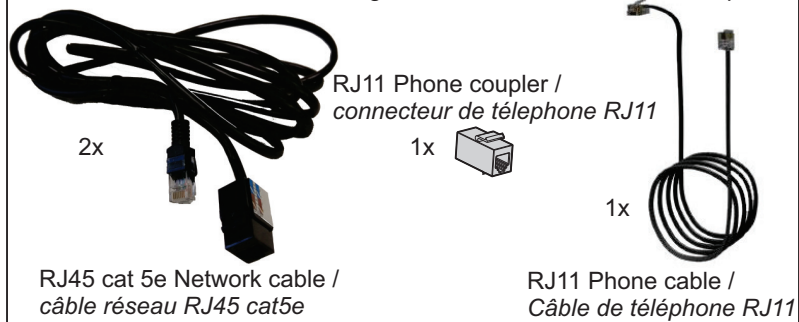
# Module d'alimentation et gestion du filage Ligne R

Guide d'assemblage

- All hardware required is included.
- Please check the contents with your packing slip.
- Read instructions carefully.
- Save this document for future reference.

- Toute la quincaillerie requise est incluse.
- Veuillez vérifier le contenu avec votre feuille de livraison.
- Lisez attentivement les instructions.
- Conservez ces instructions pour référence future.

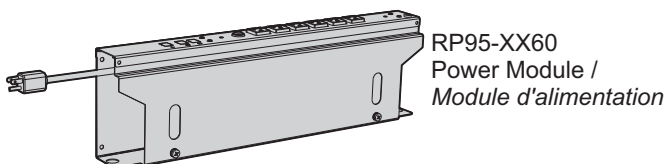
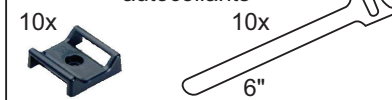
RP95-01 Network + Phone Wiring Kit / Ens. de câble réseau + téléphone



RP95-02 Wiring Management Kit /  
Ens. de gestion du filage.



RP95-03 Adhesive Cable Ties  
Mounting Kit /  
Ensemble passes-fils  
autocollants



## Hardware

## Quincaillerie

71060460 Adhesive Cable Tie Mounts /  
Passe-fils autocollants

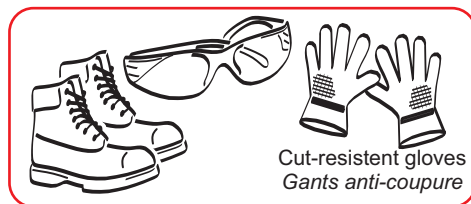
71060461 6" Releasable cable tie /  
Attaches auto-agrippante 6"

1/4-20 bolts /  
Boulons 1/4-20  
3A1818L2



## Suggested tools

## Outils suggérés



## Setup

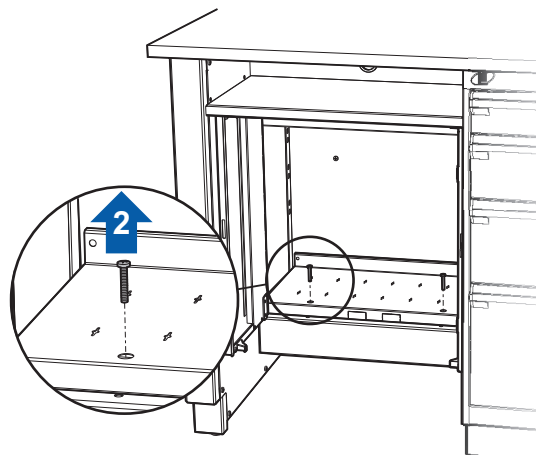
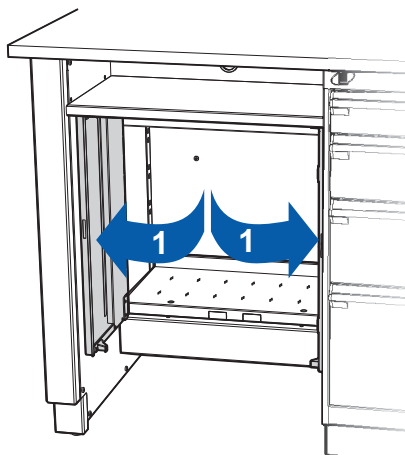
## Préparation

**1** Open the doors  
(if this option is installed)

**2** Remove the 2 shelf screws  
(if this option is installed)

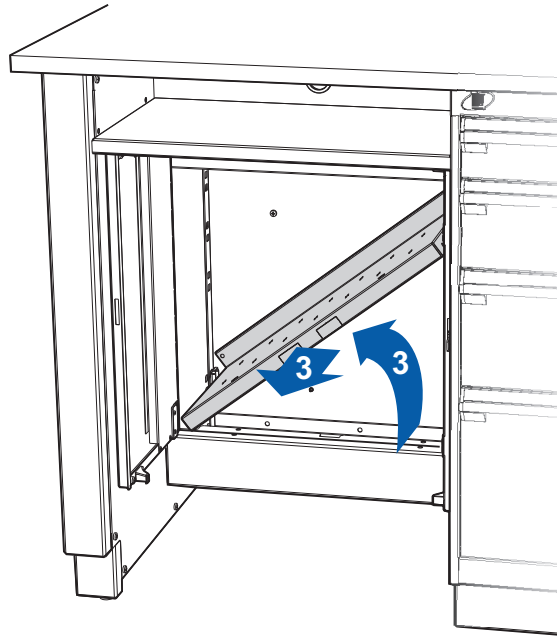
**1** Ouvrir les portes  
(si cette option est présente)

**2** Enlever les 2 vis de la tablette  
(si cette option est présente)



3 Remove the shelf.

3 Retirer la tablette.

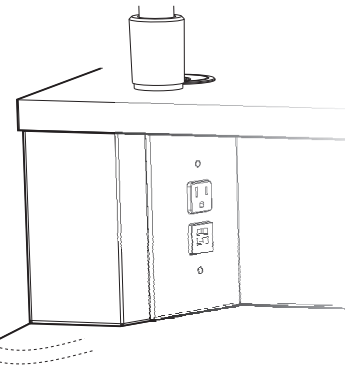
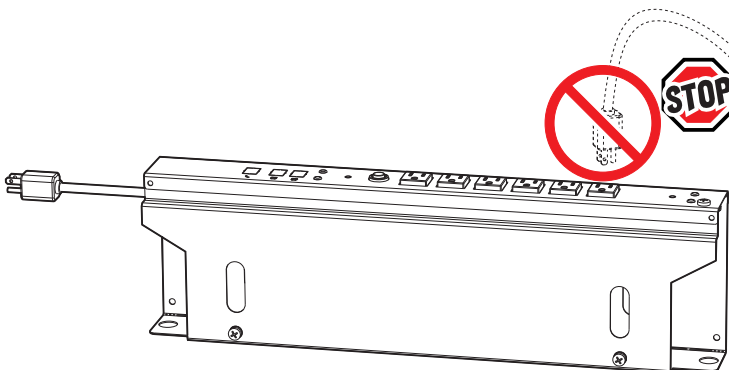


### Wire Management - Note 1

### Gestion du filage - Note 1

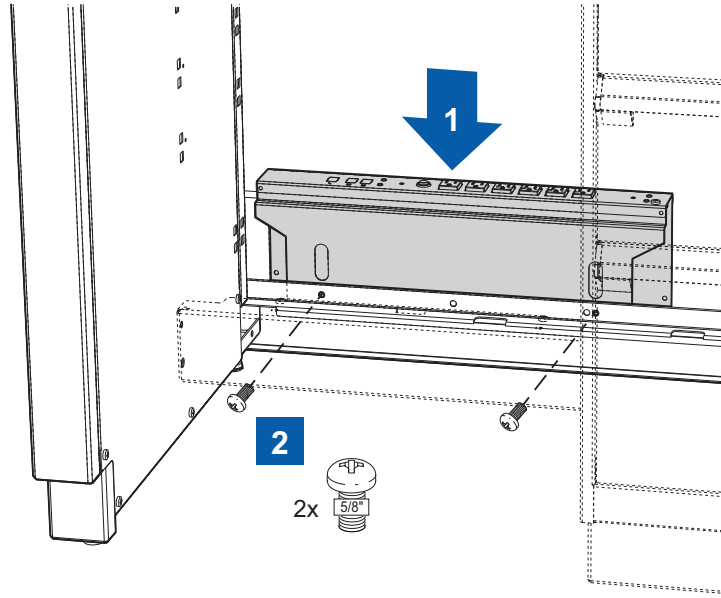
Take into account the connection of the power feed panel as well as the outlets on the riser shelf supports.

*Il faut considérer le branchement du module d'alimentation ainsi que des prises électriques des supports de tablettes corniche.*



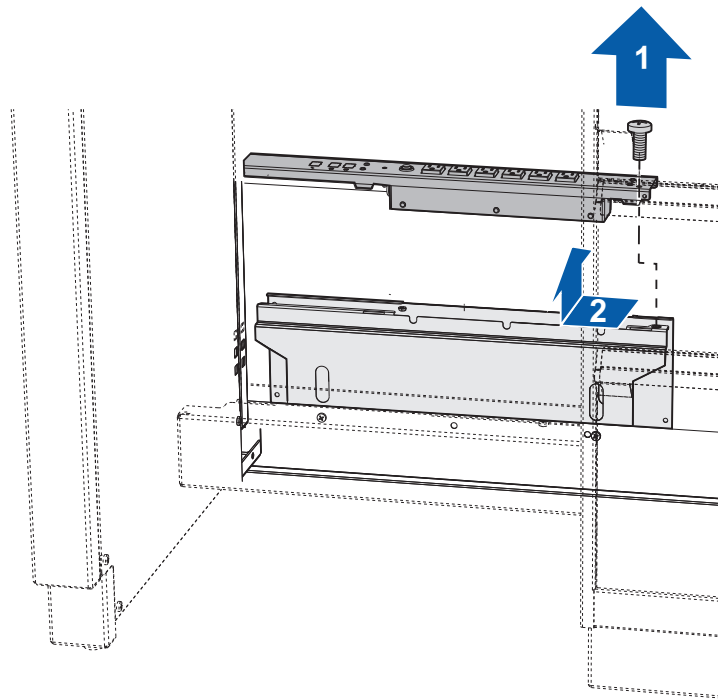
**Important:** The riser shelf outlets must not be connected to the power feed panel or to any other power bar. They must be plugged directly into a wall receptacle (electrical standard).

**Attention:** Les prises de la tablette corniche ne doivent pas être connectées au module d'alimentation ou à toute autre barre à prise. Elles doivent être connectées directement à une prise électrique murale (norme électrique).

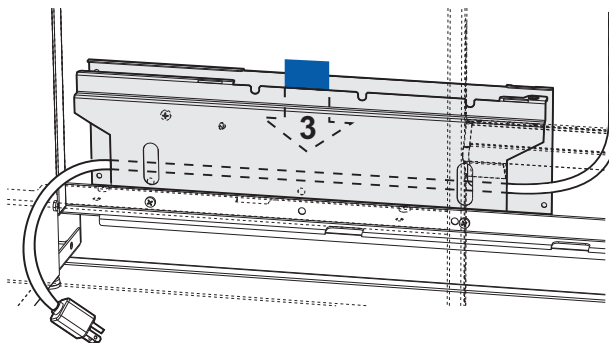


Wire Management - Note 2

Gestion du filage - Note 2



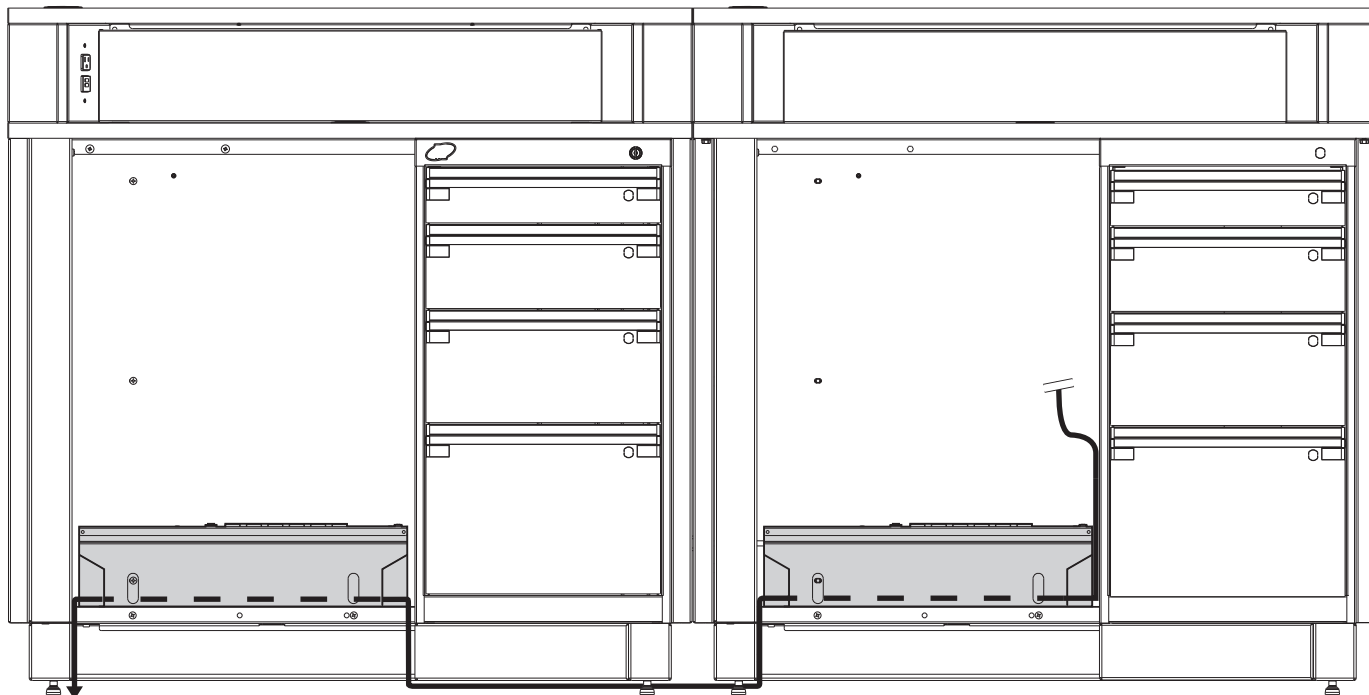
The power feed panel can also be used for cable management by removing the cover and running wires through it.



*Le module d'alimentation peut aussi servir de passe-fils en retirant le couvercle et en faisant passer les fils à l'intérieur.*

Wires can be run from one desk to another under the legs/cabinets (by lifting the desks slightly).

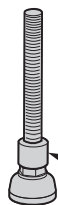
Il est possible de faire passer du filage d'un poste à l'autre sous les pattes / caissons (en soulevant légèrement les postes).



Spacers are preinstalled with the leveling glides to ensure there is enough space under the desks to run cables.



Des espaceurs de sécurité sont préinstallés avec les patins niveleurs pour conserver un minimum d'espace sous les postes pour passer du filage.



Can be removed if not required.  
Peut être retiré si non-requis.

## Optional Phone and Network Cable Assembly *Installation option câble réseau et téléphone*

By adding optional accessory RP95-01, you can connect electrical devices to your network via the power feed panel.

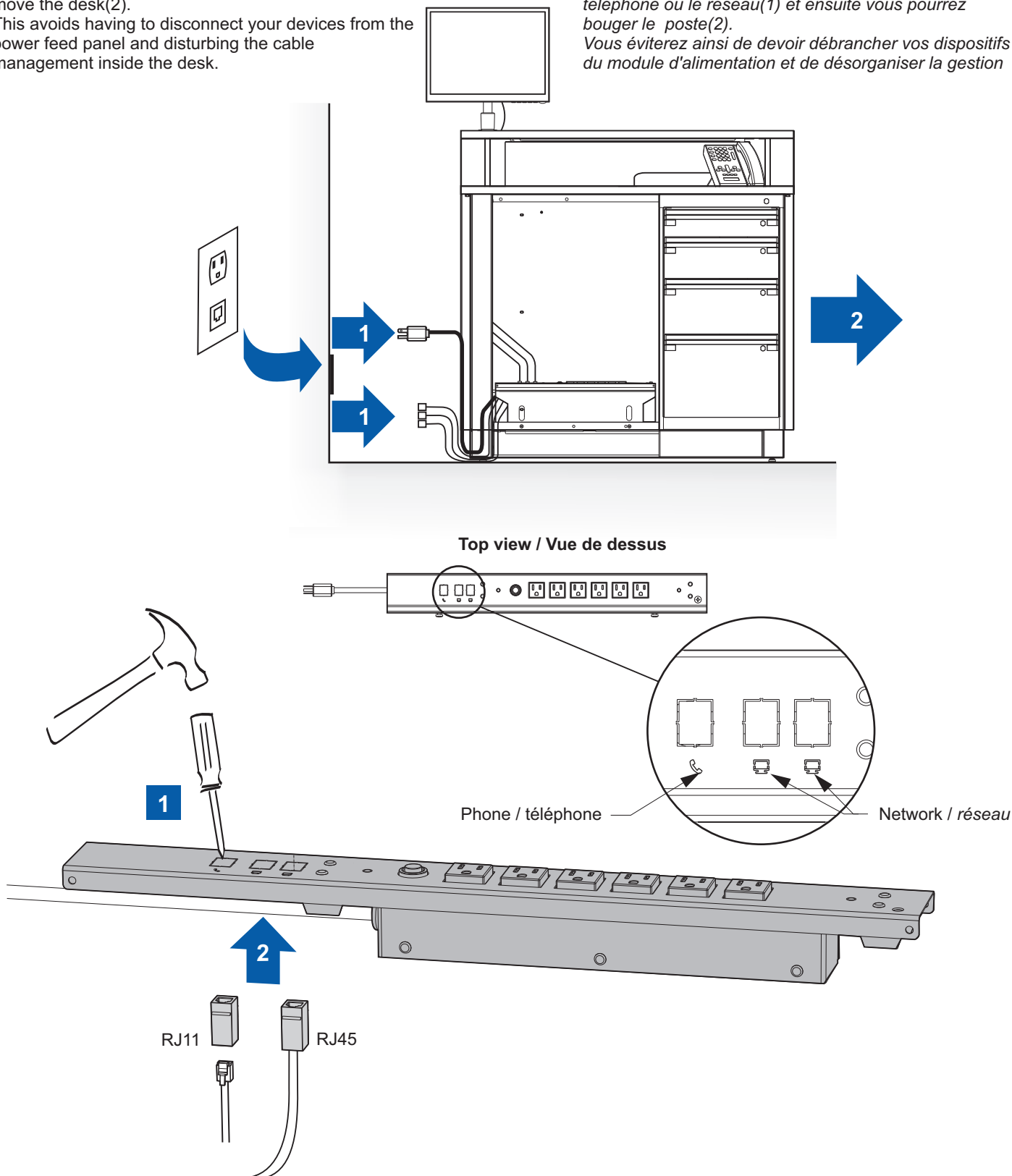
If you need to move the desk for any reason, you only need to disconnect the power to the panel as well as the phone and network extensions(1). After you can move the desk(2).

This avoids having to disconnect your devices from the power feed panel and disturbing the cable management inside the desk.

*L'ajout de cette option RP95-01 permet de brancher les dispositifs électroniques à votre réseau via le module d'alimentation.*

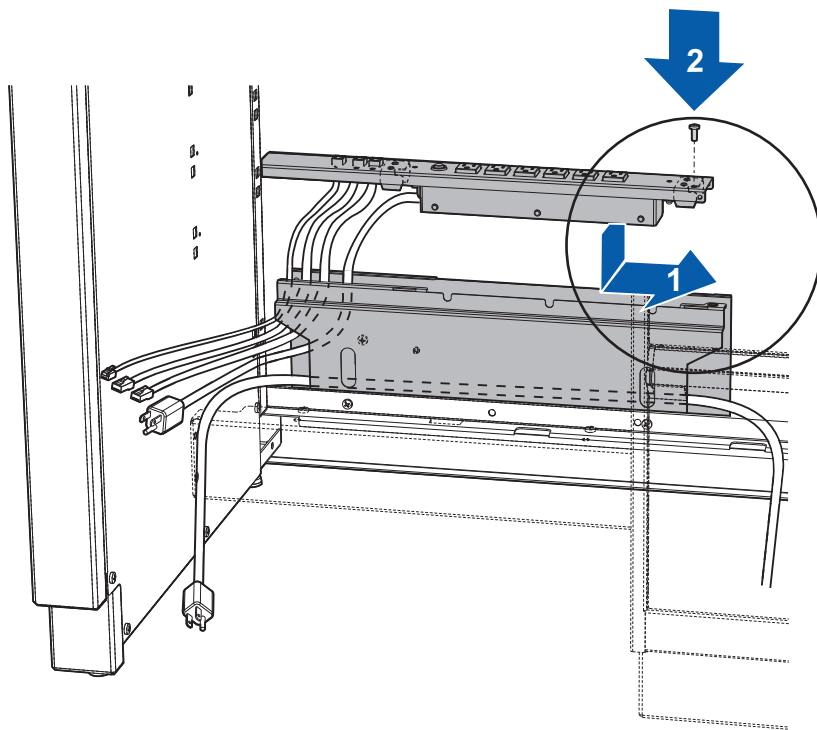
*Si pour une raison quelconque le poste doit être déplacé, il suffira de débrancher le module de la source d'alimentation de même que les extensions pour le téléphone ou le réseau(1) et ensuite vous pourrez bouger le poste(2).*

*Vous éviterez ainsi de devoir débrancher vos dispositifs du module d'alimentation et de désorganiser la gestion*



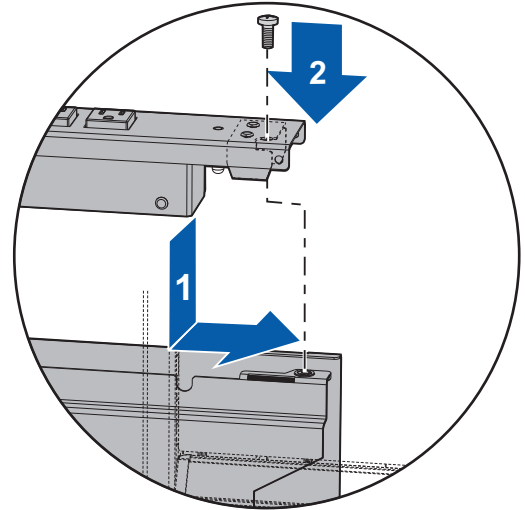
## Attach the cover

Once the wiring has been run through the panel, replace the cover. Make sure the wires come out through one of the sides.



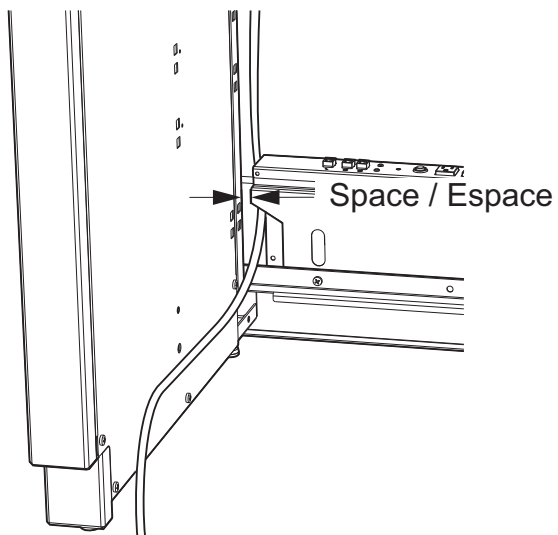
## Placer le couvercle

Une fois le filage déposé dans le module, replacer le couvercle. Attention de bien faire sortir le filage par un des cotés.



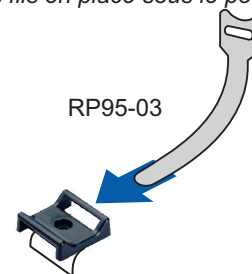
## Wire Management - Note 4

Wires from the top of the desk can be run down as shown here.  
*Le filage provenant du haut du poste peut être guider comme indiquer ici.*



## Gestion du filage - Note 4

Use optional kit RP95-03 as needed to keep wires in place under the workstation.  
*Au besoin utiliser l'ensemble RP95-03 optionnel pour maintenir les fils en place sous le poste de travail.*



RP95-03