

SPIDER® SHELVING

SH LINE

ASSEMBLY GUIDE



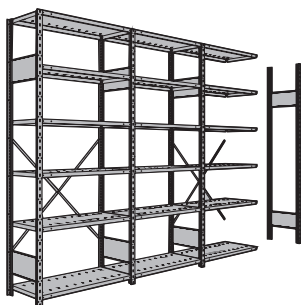
ÉTAGÈRE SPIDER®

GUIDE D'ASSEMBLAGE

LIGNE SH

- All required hardware is included
- Please check the contents with your packing slip
- Read instructions carefully
- Save this document for future reference
- Two people are required for the assembly

! These instructions are for a single level installation of shelving units. For installation of multi-level shelving or more than 123”h, please refer to specific instructions for bracing and floor anchoring.



- Toute la quincaillerie requise est incluse
- Veuillez vérifier le contenu avec votre feuille de livraison
- Lisez attentivement les instructions
- Conservez ces instructions pour référence future
- Deux personnes sont requises pour l'assemblage

! Ces instructions sont pour une installation à un seul niveau d'étagères. Pour les installations d'étagères multi-niveaux ou de plus de 123”h, vous référer aux instructions spécifiques pour l'assemblage de la structure et l'ancrage au sol.

Hardware

1/4-20 bolts
Boulons 1/4-20
3A1814L2



1/4-20 bolts
Boulons 1/4-20
3A1818L2



1/4-20 bolts
Boulons 1/4-20
3A1824L2



1/4-20 bolts
Boulons 1/4-20
3A1826L2



Back panel clips
Fixations pour
panneau arrière
SH32



Shelf clips
Crochets de tablette
SH60



1/4-20 nuts
Écrous 1/4-20
3S1801Z2



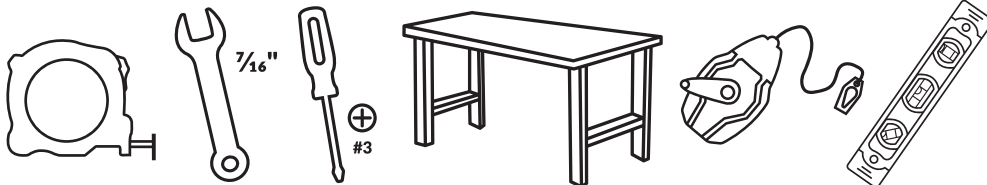
Nylon clip
Attache de nylon
71011050



Some of the illustrated hardware is only supplied with optional components.

Certaines quincailleries illustrées sont seulement fournies avec les composantes optionnelles.

Tools Required

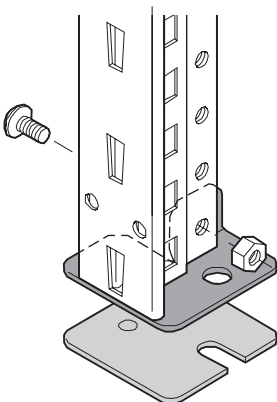


Outils requis



Cut-resistant gloves
Gants anti-coupure

Set-up



- Check the leveling of the floor in order to determine the critical areas. Use SH45 floor anchor plates and SH46 shim plates to level the shelving units.
- Make sure that no obstacle or electrical wiring comes in contact with the structure.
- Vérifiez le nivellement du plancher pour déterminer les endroits critiques. Utilisez les sabots SH45 et les cales d'épaisseur SH46 pour niveler les étagères.
- Assurez-vous qu'aucun obstacle ou fil électrique ne se trouve en contact avec la structure.

Préparation

MANUFACTURER RECOMMENDATION:

Plumbness:

The shelving must be installed with a maximum tolerance from the vertical of 1/2” inch in 10 feet of height. Floor plates must be anchored if more than one shim is used.

RECOMMANDATION DU MANUFACTURIER:

Mise à niveau:

L'inclinaison maximale ne doit pas excéder 1/2” au 10'. Les sabots doivent être boulonnés au sol si plus d'une cale est utilisée.

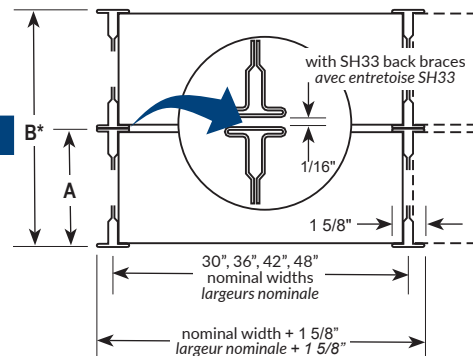


Overall Dimensions

- It is recommended to lay out shelving positions on the floor with a chalkline before beginning the installation.
- * For installations of other types of bracing or back panels, refer to technical instructions S52
- Il est recommandé de tracer le plan d'aménagement au sol avant de débiter l'installation.
- * Voir fiche technique S52 pour autres types de contreventement ou panneaux arrière.

		Depths / Profondeurs	
		nominal dimension dimension nominale	real dim. dim. réelle
A		12", 15", 18", 24"	nominal +1/4"
B	24"	with SH31 back pannels avec panneaux SH31	nominal +1/2"
	30"		
	36"	with SH33 back braces avec entretoise SH33	nominal +9/16"
	48"		

Dimensions hors tout



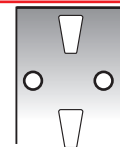
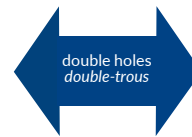
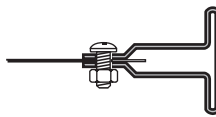
Upright Assembly (bolted)

Assemblage des montants (boulonnés)



Visual reference: Always try to align screws with the double-holes of the front of the post.

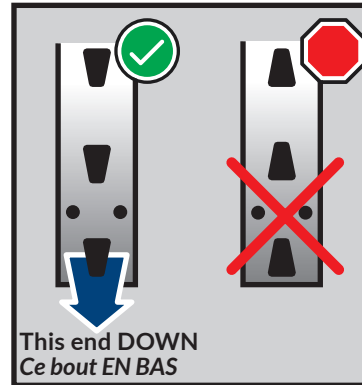
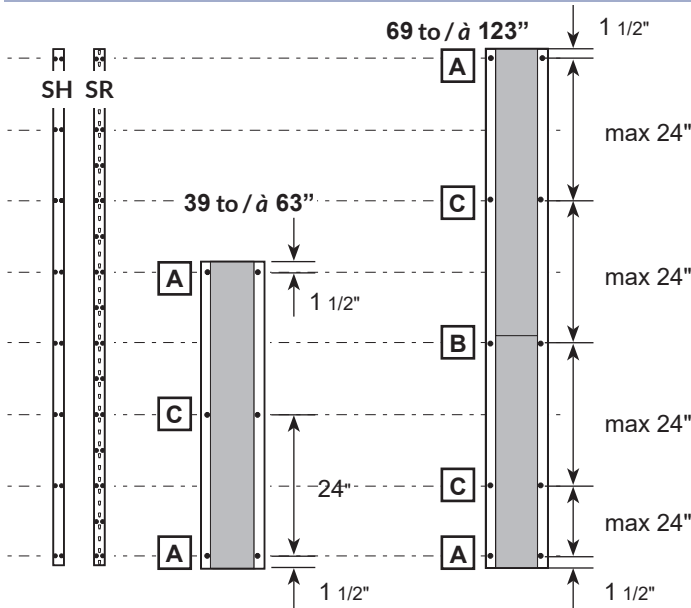
Référence visuelle: Toujours tenter d'aligner les boulons avec les double-trous de la façade des montants.



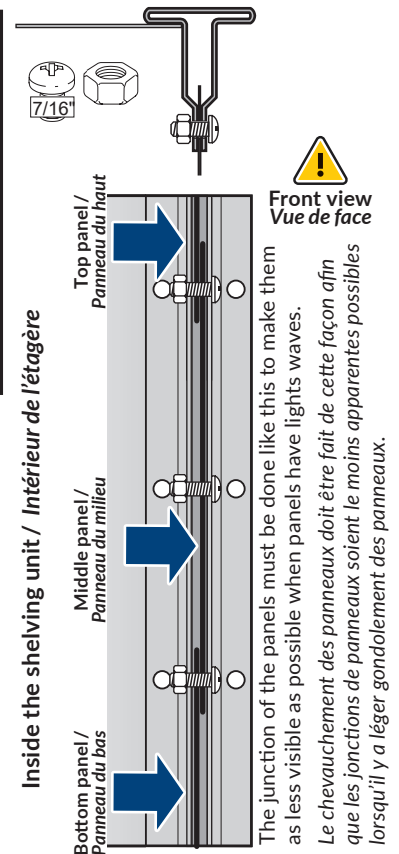
↑
up
haut

Closed Uprights

Montants fermés



Posts Poteaux	Panels Panneaux
69 & 75"	39" + 39"
81 & 87"	39" + 51"
93 & 99"	51" + 51"
105 & 111"	39"+39"+39"
117 & 123"	39"+39"+51"

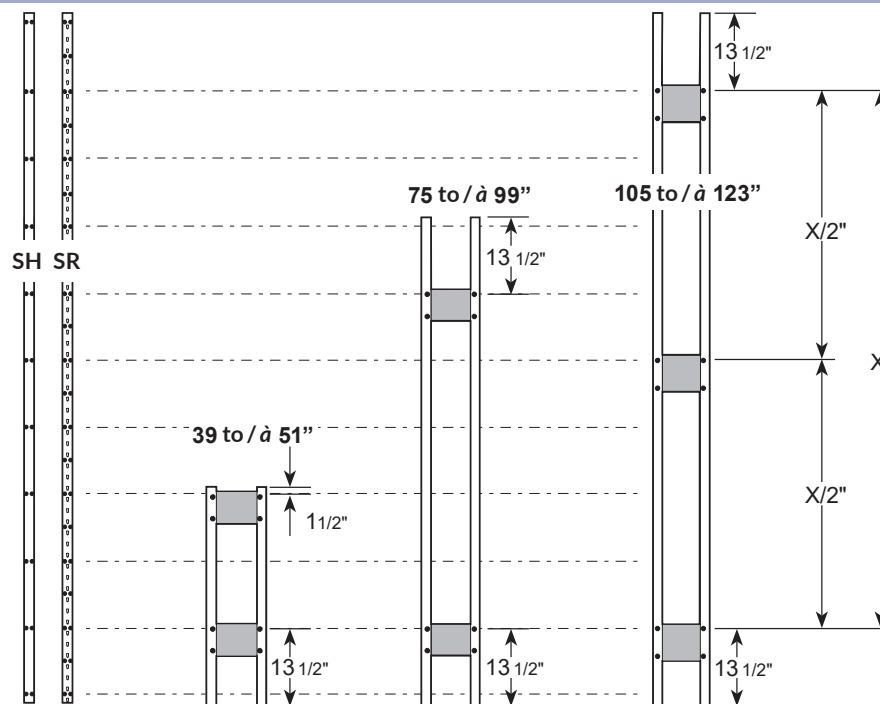


- A** 2 screws at each extremity of the closed upright.
2 boulons à chaque extrémité des montants fermés.
- B** 2 screws at the panel junction (for 69"H uprights & more).
2 boulons à la jonction des panneaux (pour les montants de plus de 69" & plus).
- C** 2 screws between top and bottom of each panel.
Never exceed 24" between screws, see illustration.
2 boulons entre le haut et le bas de chaque panneau.
Ne jamais dépasser 24" entre les boulons, voir illustration.

Open Uprights

Montants ouverts

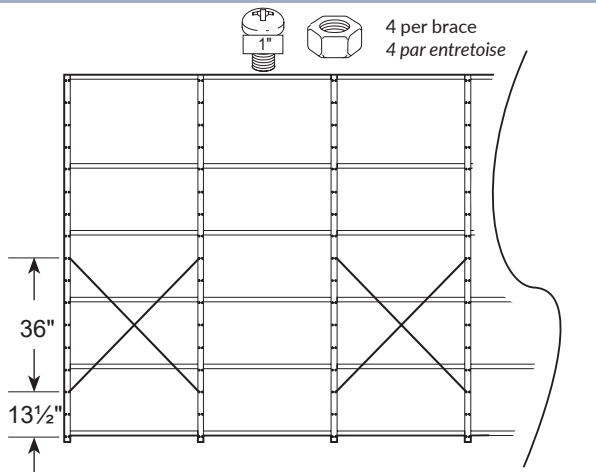
4 per brace
4 par entretoise



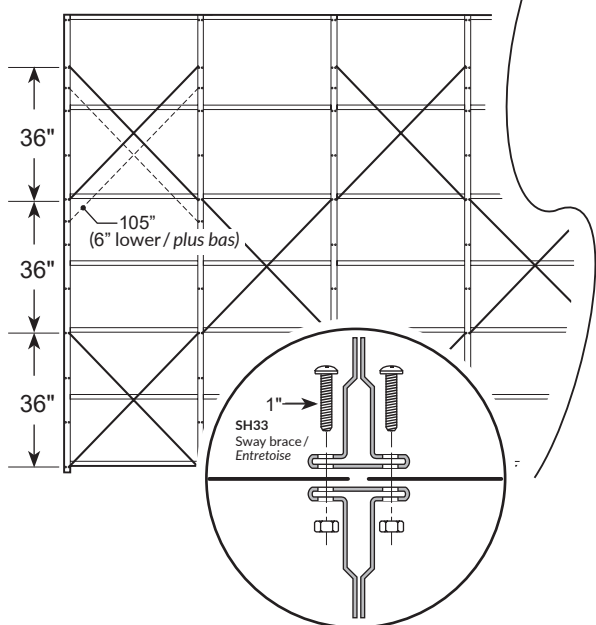
Open Shelving

Étagère ouverte

99" and less / et moins

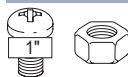


105" to / à 123"

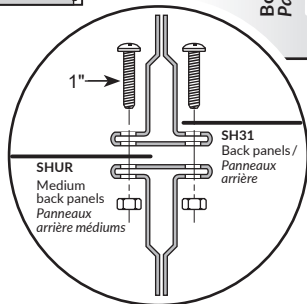
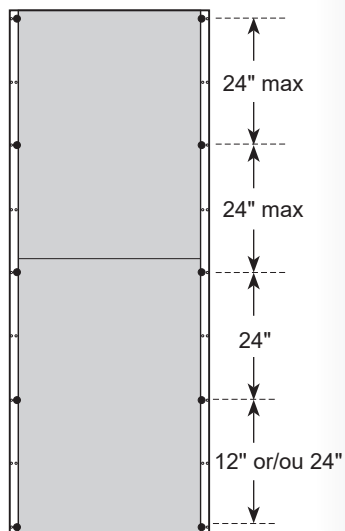


Closed Shelving

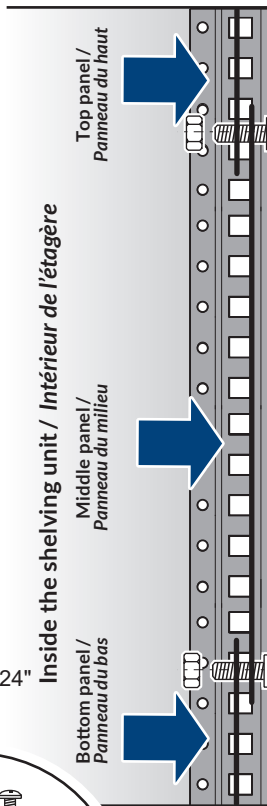
Étagère fermée



Posts Poteaux	Panels Panneaux
69 & 75"	39" + 39"
81 & 87"	39" + 51"
93 & 99"	51" + 51"
105 & 111"	39"+39"+39"
117 & 123"	39"+39"+51"



Panel junction /
Jonction panneaux



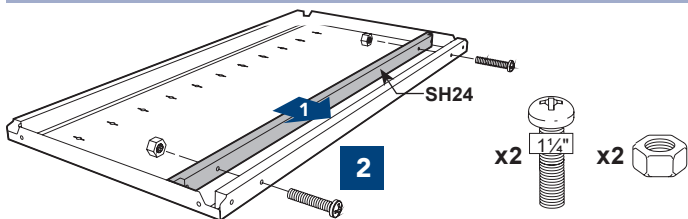
The junction of the panels must be done like this to make them as less visible as possible when panels have lights waves.
Le chevauchement des panneaux doit être fait de cette façon afin que les jonctions de panneaux soient le moins apparentes possibles lorsqu'il y a léger gondollement des panneaux.

Reinforcer for SH20 Shelf

Renfort pour tablette SH20

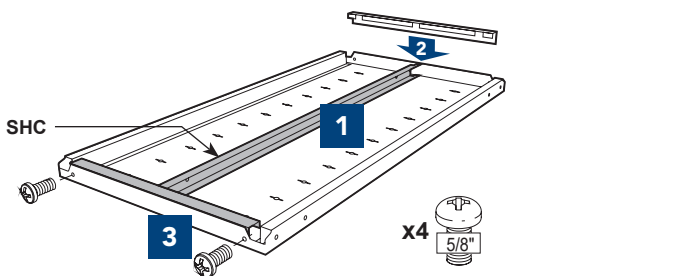
Front Reinforcer

Renfort avant



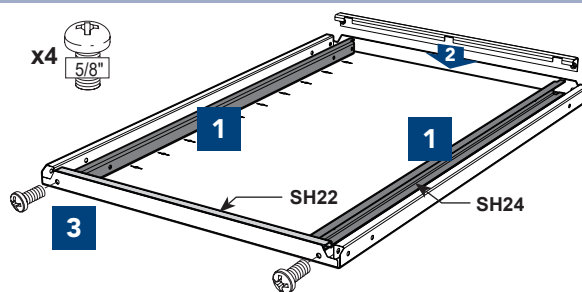
Central Reinforcer

Renfort central



Front + side Reinforcers

Renforts avant + côté



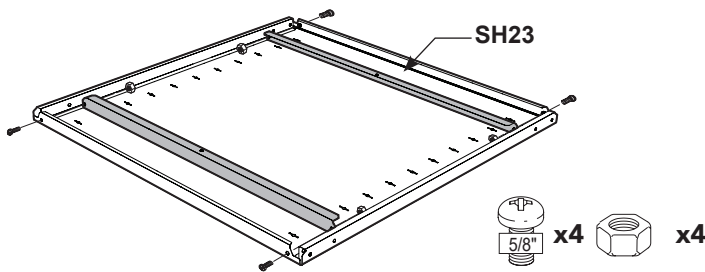
If your shelves are equipped with reinforcers, install them onto your shelves **before** putting them into the shelving unit.
Si vos tablettes sont munies de renforts, installez-les dans les tablettes **avant** que celles-ci soient mises dans l'étagère.

Reinforcer for SH21 Shelf

If your shelves are equipped with reinforcers, install them onto your shelves **before** putting them into the shelving unit.

Side Reinforcers

Renforts de côté

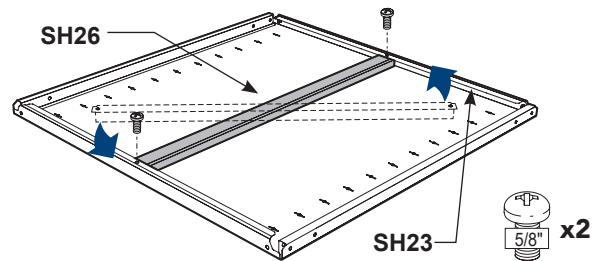


Renfort pour tablette SH21

Si vos tablettes sont munies de renforts, installez-les dans les tablettes **avant** que celles-ci soient mises dans l'étagère.

Width Reinforcer

Renfort en largeur



Anchoring, base and shelves

Ancrage, base et tablettes

1 Base / Base avant

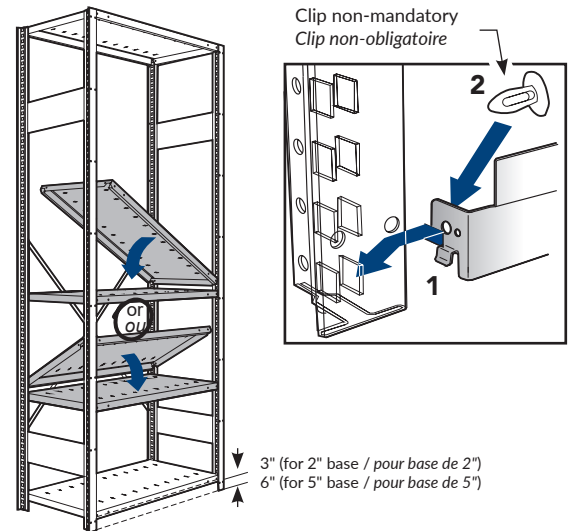
If it is required, the front base must be installed **before** the lower shelf is put in place.
Si elle est requise, la base avant doit être installée avant la tablette du bas.

2 Anchoring and Leveling / Ancrage et nivelage

Refer to #S17 assembly guide.
Voir guide d'assemblage #S17.

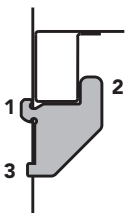
3 Clips and Shelves / Crochets et tablettes

Place the shelf clips at the desired positions. Begin by placing the top and bottom shelves. Finally, put the other shelves into the unit.
Fixez les crochets de tablette aux endroits désirés. Placez d'abord les tablettes du bas et du haut. Installez ensuite les tablettes intermédiaires.



Back panel clip (Closed shelving)

Fixation pour panneau arrière (étagère fermée)



- 1** First, insert the little hook of the clip into one of the central holes of the back panel.
Insérer le petit crochet dans un des trous au centre du panneau arrière.
- 2** Rotate the clip until the upper tab gets behind the shelf.
Tourner la fixation pour bloquer sa partie supérieure sous la tablette.
- 3** The lower tab locks itself into one of the holes of the panel.
La partie inférieure se bloque d'elle-même dans le panneau arrière.

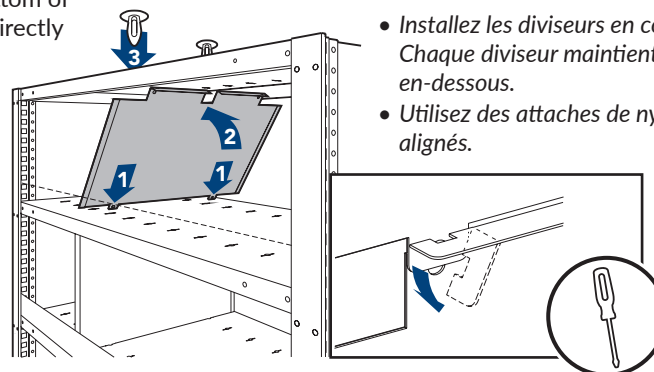
Bin front & dividers

Devant de tablette et diviseurs

- The bin fronts must be put in before the dividers. They are installed the same way as the front base (see illustration above). Use the nylon clips to secure them in place.
- Install the dividers, starting at the bottom of the unit. Each divider holds the one directly below it in place
- Use nylon clips to hold nonaligned dividers.

- Les devants de tablette doivent être placés avant les diviseurs. Ils s'installent de la même façon que la base avant (voir illustration plus haut). Utilisez les attaches de nylon pour les maintenir en place.

- Installez les diviseurs en commençant par le bas de l'étagère. Chaque diviseur maintient en place celui qui est directement en-dessous.
- Utilisez des attaches de nylon pour les diviseurs qui ne sont pas alignés.



To remove an aligned divider, simply bend the upper tabs.

Pour dégager un diviseur aligné, pliez simplement les languettes supérieures.