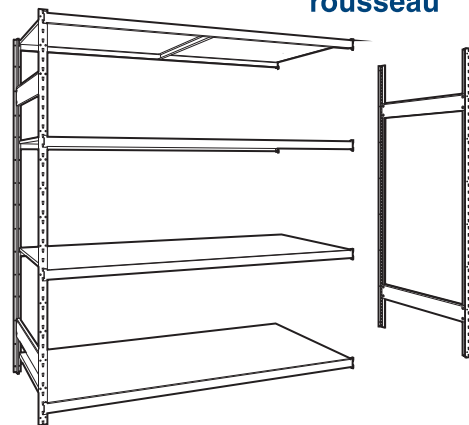


Spider[®] Mini-racking and record storage SR Line Assembly Guide

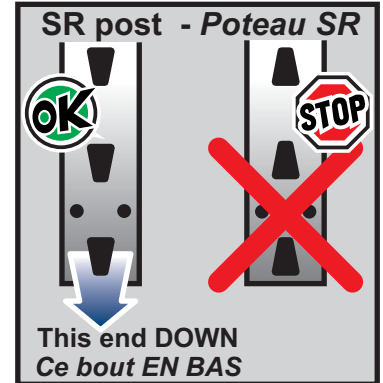
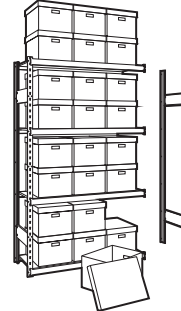


Mini-racking Spider[®] et archivage Guide d'assemblage Ligne SR

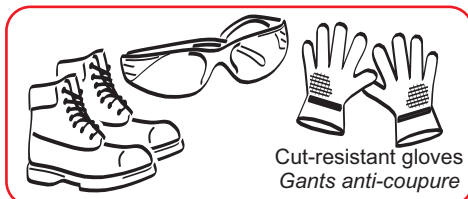
- All required hardware is included.
- Please check the contents with your packing slip.
- Read instructions carefully.
- Two people are required for assembly.
- Save this document for future reference.



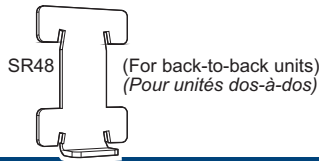
- Toute la quincaillerie requise est incluse.
- Veuillez vérifier le contenu avec votre feuille de livraison.
- Lisez attentivement les instructions.
- Deux personnes sont requises pour l'assemblage.
- Conservez ces instructions pour référence future.



Hardware



Post spacer
Espaceur de poteaux



Quincaillerie

1/4-20 bolts
Boulons 1/4-20
3A1818L2



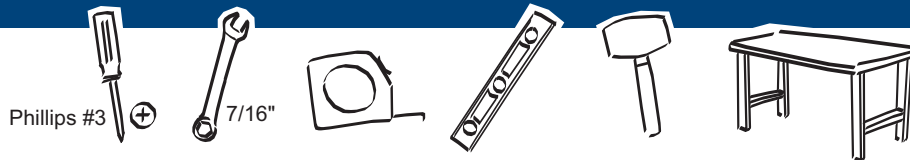
1/4-20 nuts
Écrous 1/4-20
3S1801Z2



Security clips
Fixation de sécurité
71011070



Tools Required



Outils requis

Setup

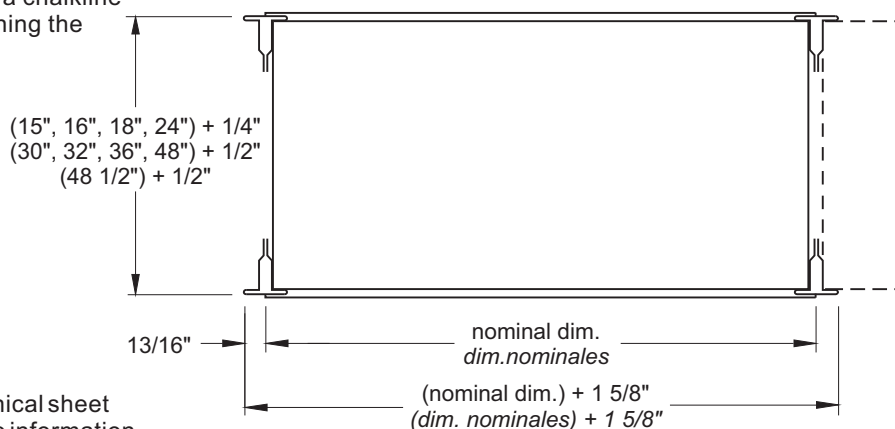
- Check the levelling of the floor in order to determine the critical areas. Use floor anchor plates #SH45 and shim plates #SH46 to level the shelving units.
- Make sure that no obstacle or electrical wiring comes in contact with the structure.



- Vérifiez le nivellement du plancher pour déterminer les endroits critiques. Utilisez les sabots #SH45 et les cales d'épaisseur #SH46 pour niveler les étagères.
- Assurez-vous qu'aucun obstacle ou fils électrique ne se trouve en contact avec la structure.

Overall Dimensions

- It is recommended to lay out shelving positions on the floor with a chalkline before beginning the installation.



Note:
Refer to technical sheet #S52 for more information.


Dimensions hors-tout

- Il est recommandé de tracer le plan d'aménagement au sol avant de débuter l'installation.


Note:
Se référer à la fiche #S52 pour plus d'information.

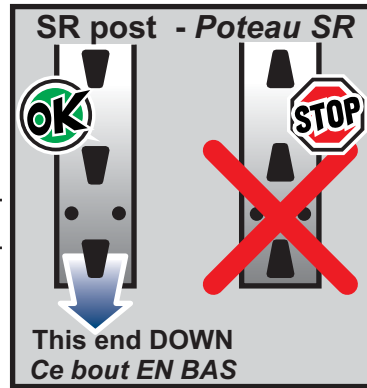
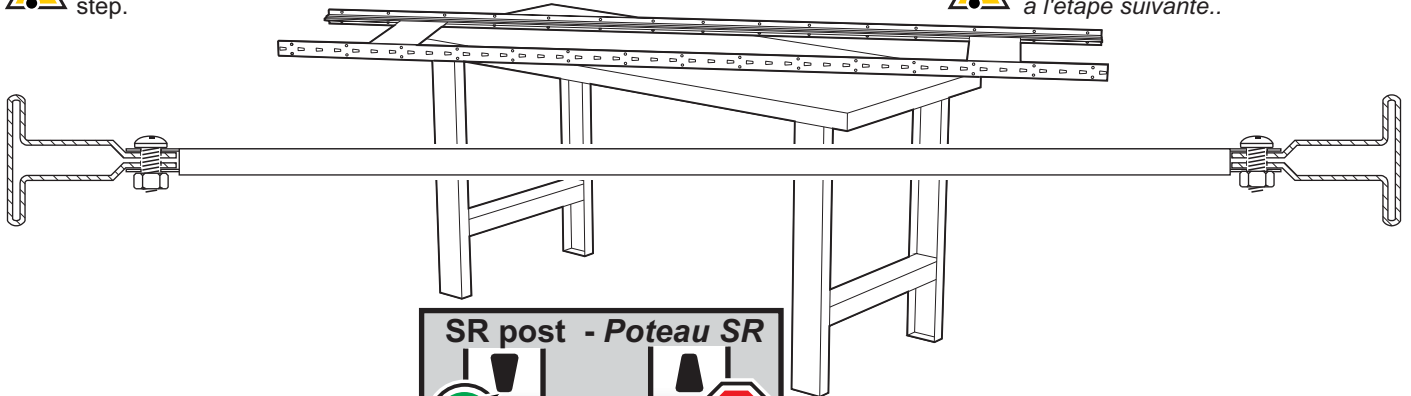
Upright Assembly

Assemblage des montants

 If your uprights are welded, go to next step.



 Si vos montants sont soudés, passez à l'étape suivante..

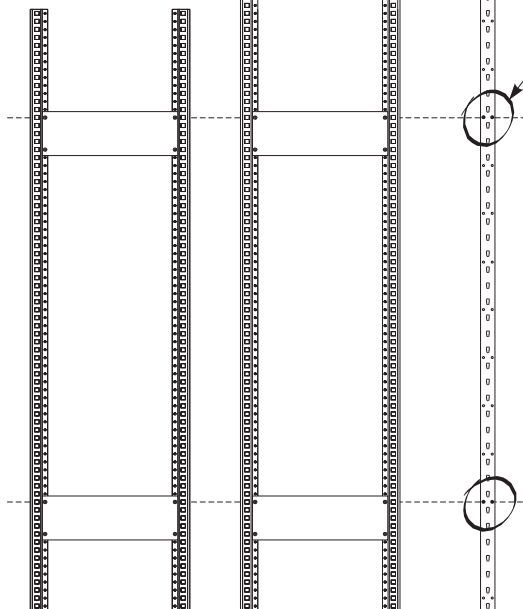


Ladder Brace Positioning

Use the number of ladder braces indicated in this chart.

Posts Poteaux	Ladder braces Entretoises
39"	2
51"	2
75"	2
87"	2
99"	2
111"	3
123"	3

• Place bolts as shown.
Positionnez les boulons tel que montré.



Height: 39" to 99"
Hauteur: 39" à 99"

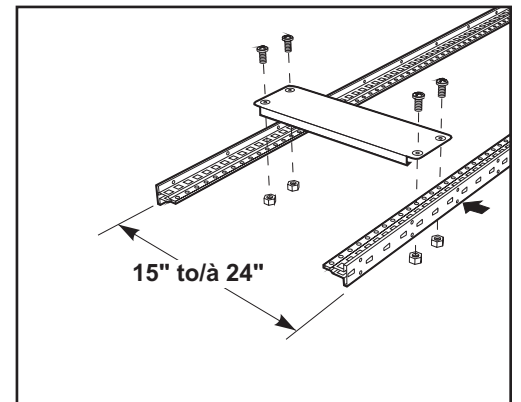
More than 99"
Plus de 99"

SR

Positionnement des entretoises

Utilisez le nombre d'entretoises indiqué dans le tableau de la partie gauche.

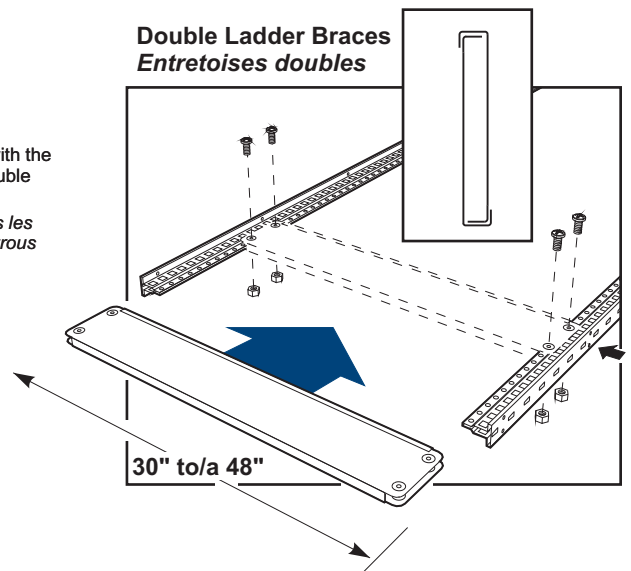
Single Ladder Braces Entretoises simples



2nd double holes
from end of post
2e double-trous à
partir du bout

Double holes
Double-trous

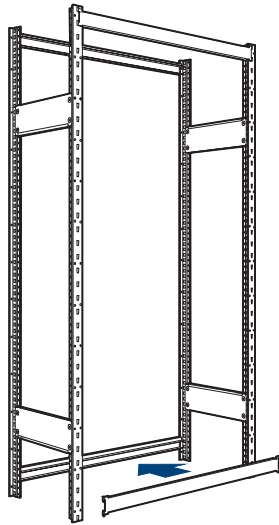
Double Ladder Braces Entretoises doubles



In line with the
front double
holes
Vis-à-vis les
double-trous
avant

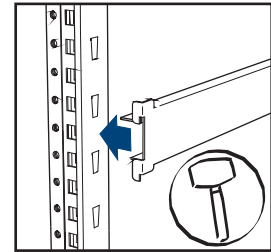
Hold the uprights vertically and hook the beams onto the posts.

Tenez les montants à la verticale et accrochez les poutrelles aux poteaux.



Start with the upper and lower beams.

Commencez par placer les poutrelles du haut et du bas.



Mini-Racking
Record Storage
Archivage



Position the lower beams according to the drawing at right, depending on your type of shelving unit.

Positionnez les poutrelles du bas selon le schéma ci-contre, selon votre type d'étagère.

Possible Beam Configurations

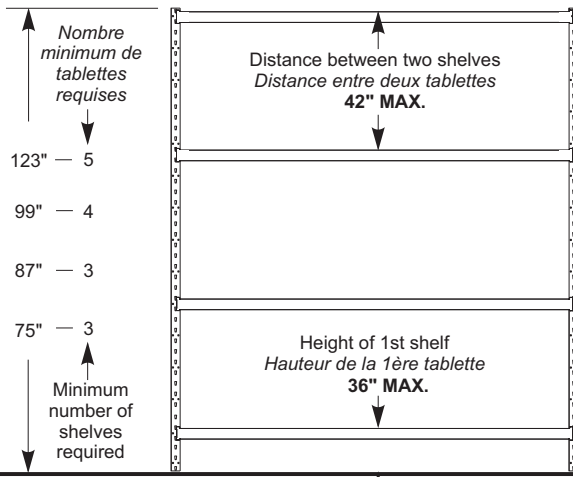
Configurations de poutrelle possibles

Position the beams according to the following guidelines.

If the first beams are positioned higher than 5" from the ground, the posts **must** be anchored to the floor.

Positionnez les poutrelles en respectant les règles suivantes.

Si les premières poutrelles sont placées à plus de 5" du sol, les poteaux **doivent** être ancrés au plancher.



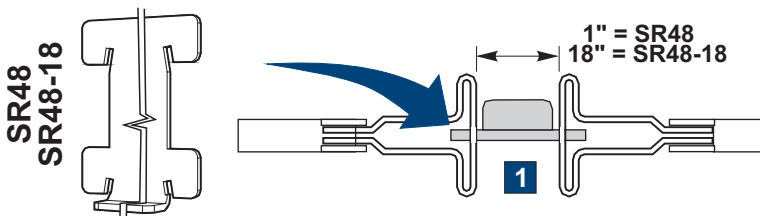
Medium-duty beams / Poutrelles moyennes		Heavy-duty beams / Poutrelles robustes		Floor anchoring / Ancrage au sol
Height of 1st shelf Hauteur de la 1ère tablette	Maximum number of shelves Nombre maximum de tablettes	Height of 1st shelf Hauteur de la 1ère tablette	Maximum number of shelves Nombre maximum de tablettes	
5"	10	5"	5	Recommended / Recommandé
7" to / à 36"	7	7" to / à 36"	4	Required / Requis

Based on the maximum beam load capacities.

Basé sur les capacités de charge maximales des poutrelles.

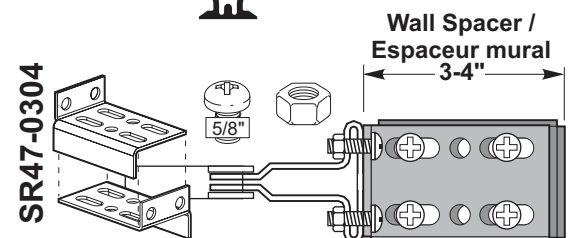
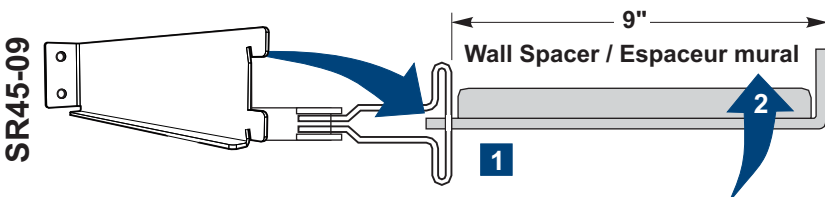
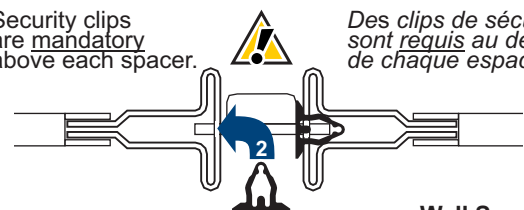
Spacers for Mini-racking

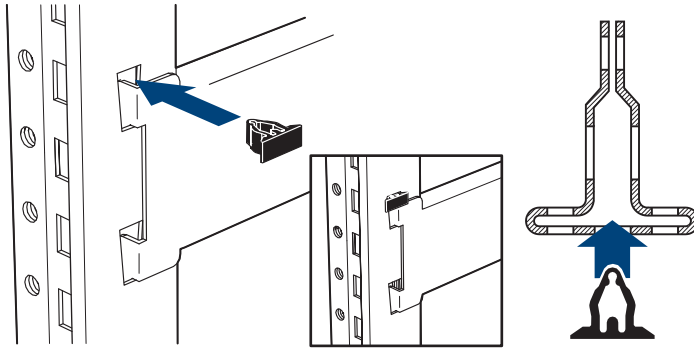
Espaceurs pour Mini-racking



Security clips are mandatory above each spacer.

Des clips de sécurité sont requis au dessus de chaque espaceur.





IMPORTANT !

The security clip is mandatory at each extremity (above) the beams.

La fixation de sécurité est nécessaire à chacun des bouts (au-dessus) des poutrelles.

Tie bars

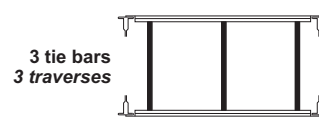
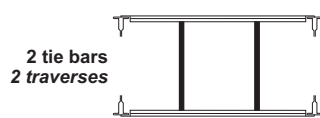
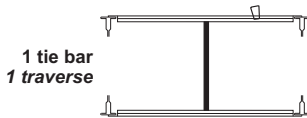
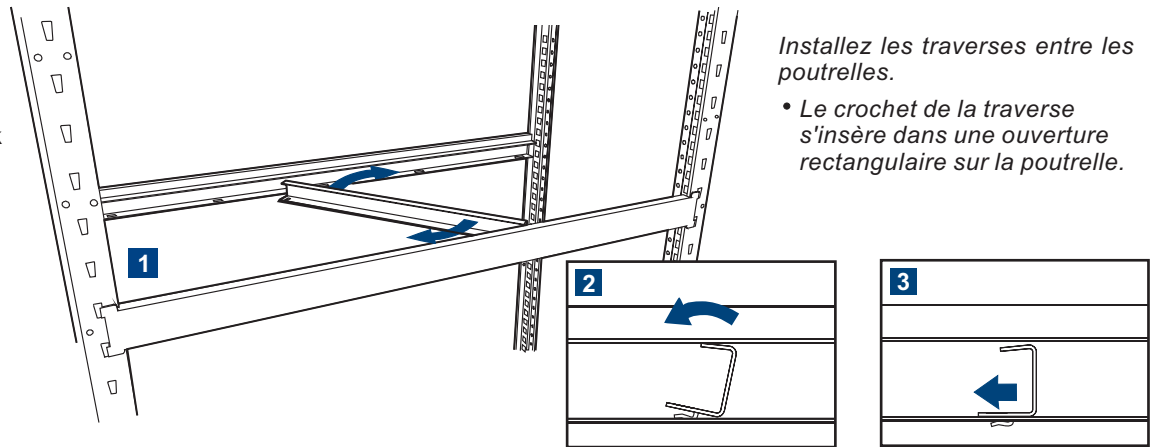
Traverses de poutrelles

Install the tie bars between the beams.

Installez les traverses entre les poutrelles.

- Insert the tie bar hook into the rectangular opening on the beam.

- Le crochet de la traverse s'insère dans une ouverture rectangulaire sur la poutrelle.



Medium-Duty Beams / Poutrelles moyennes

Decking Type Type de plate-forme	Depth Profondeur	Number of Tie Bars Nombre de traverses
Wood Decking / Panneaux de bois	15" to/à 24"	1
	30" to/à 32"	2
	36"	2
	48"	3
Steel Decking / Tablettes d'acier	15" to/à 24"	1
	30" to/à 48"	1
Wire Decking / Treillis métallique	24" to/à 48"	1

Heavy-Duty Beams / Poutrelles robustes

Decking Type Type de plate-forme	Depth Profondeur	Number of Tie Bars Nombre de traverses
Wood Decking / Panneaux de bois	15" to/à 24"	2
	30" to/à 32"	2
	36"	3
	48"	3
**Steel Decking / Tablettes d'acier	15" to/à 24"	1
	30" to/à 48"	1
**Wire Decking / Treillis métallique	24" to/à 48"	1

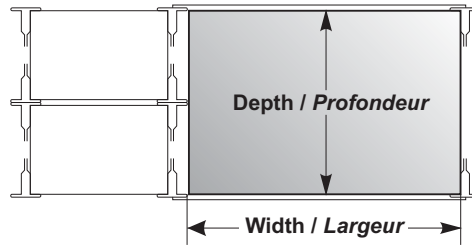
**Heavy duty beams : 96"W x 48"D dimensions with steel decking or wire decking require 2 ties bars.

**Poutrelles robustes : La dimension 96"L x 48"P, avec tablettes d'acier ou en treillis métallique, requiert 2 traverses.

Now you can put the shelves into the shelving unit.

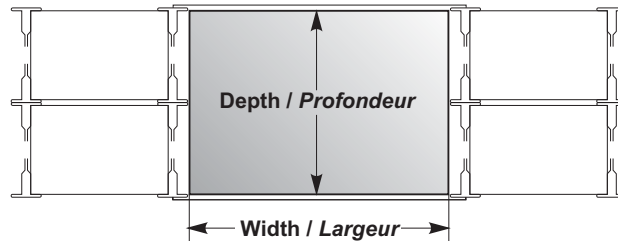
Vous pouvez maintenant placer les tablettes dans l'étagère.

Side-by-side shelving unit on one side only of the mini-racking unit
Unité d'étagère juxtaposé sur un côté de l'unité de Mini-racking



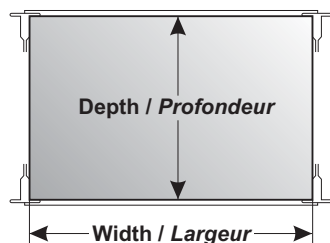
Wood decking **Width** = Nominal mini-racking width - 1 1/4"
 Wood decking **Depth** = Nominal mini-racking depth - 5/8"
Largeur plate-forme en bois = Largeur nominale du mini-racking - 1 1/4"
Profondeur plate-forme en bois = Profondeur nominale du mini-racking - 5/8"

Side-by-side shelving unit on both side of the mini-racking unit
Unité d'étagère juxtaposé de chaque côté de l'unité de Mini-racking



Wood decking **Width** = Nominal mini-racking width - 1 13/16"
 Wood decking **Depth** = Nominal mini-racking depth - 5/8"
Largeur plate-forme en bois = Largeur nominale du mini-racking - 1 13/16"
Profondeur plate-forme en bois = Profondeur nominale du mini-racking - 5/8"

Mini-racking unit without side-by-side shelving unit
Unité de Mini-racking sans étagères juxtaposées



96 1/2" wide x 48 1/2" deep Mini-racking
 accept 8' x 4' wood panel without cutting.
 Le Mini-racking de 96 1/2"L x 48 1/2"P accepte les
 panneaux en bois de 8'L x 4'P sans coupe.

Wood decking **Width** = Nominal mini-racking width - 11/16"
 Wood decking **Depth** = Nominal mini-racking depth - 7/8" (for depth : 15, 16, 18 & 24")
 Wood decking **Depth** = Nominal mini-racking depth - 5/8" (for depth : 30, 32, 36 & 48")
Largeur plate-forme en bois = Largeur nominale du mini-racking - 11/16"
Profondeur plate-forme en bois = Profondeur nominale du mini-racking - 7/8" (pour prof : 15, 16, 18 et 24")
Profondeur plate-forme en bois = Profondeur nominale du mini-racking - 5/8" (pour prof : 30, 32, 36 et 48")

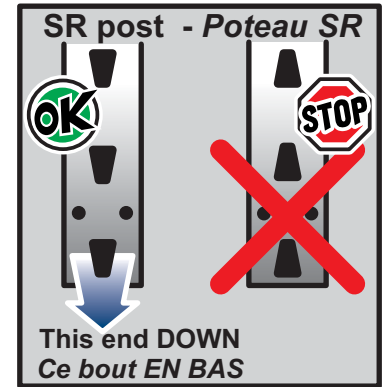
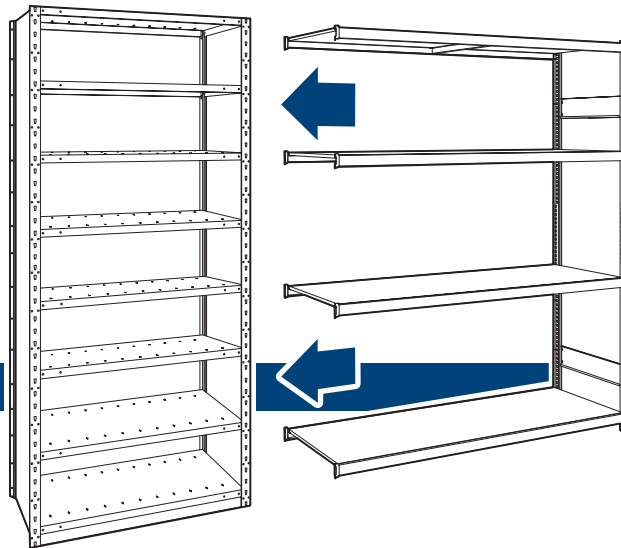
Shelving + Mini-racking

Assembly Rules



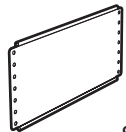
Étagère + Mini-racking

Règles d'assemblage

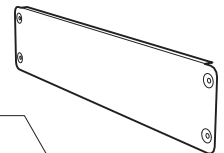
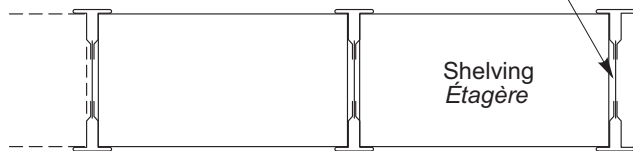


General rules

- First assemble shelving units.
- Always add Mini-racking to shelving units.



Shelving panel or side braces
Entretoise ou panneau d'étagère



Mini-racking side braces
Entretoise de Mini-racking

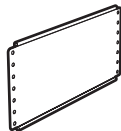


Règles générales

- Commencez par assembler les unités d'étagère.
- Jumelez le Mini-racking aux étagères.

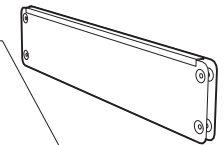
Combinations of back-to-back Shelving + Mini-racking

Combinaisons d'étagères dos-à-dos + Mini-racking

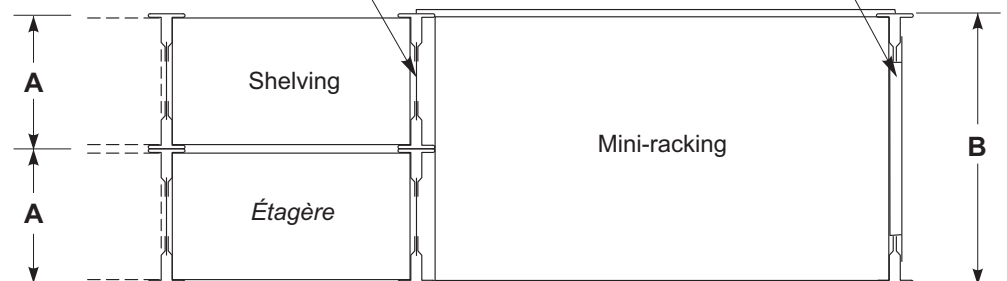


Shelving panel or side braces
Entretoise ou panneau d'étagère

Double Mini-racking side brace as shown
Entretoises de Mini-racking doubles tel qu'illustrées



A	B
12" + 18"	30"
15" + 15"	30"
12" + 24"	36"
18" + 18"	36"
24" + 24"	48"



Nominal dimensions. See technical sheet #S52 for exact dimensions
Dimensions nominales. Voir fiche technique #S52 pour dimensions exactes.