

# Spider® Shelving Doors SH Line

Assembly Guide



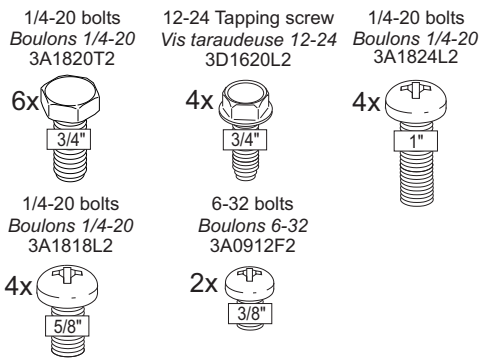
# Portes pour étagère Spider® Ligne SH

Guide d'assemblage

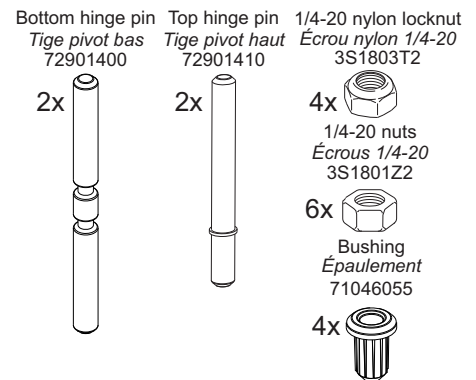
- All required hardware is included.
- Please check the contents with your packing slip.
- Two people are required for assembly.
- Save this document for future reference.

- Toute la quincaillerie requise est incluse.
- Veuillez vérifier le contenu avec votre feuille de livraison.
- Deux personnes sont requises pour l'assemblage.
- Conservez ces instructions pour référence future.

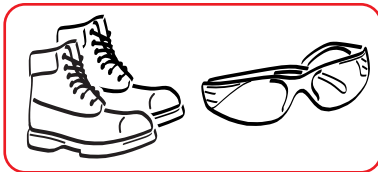
## Hardware



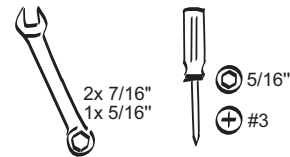
## Quincaillerie



## Suggested tools

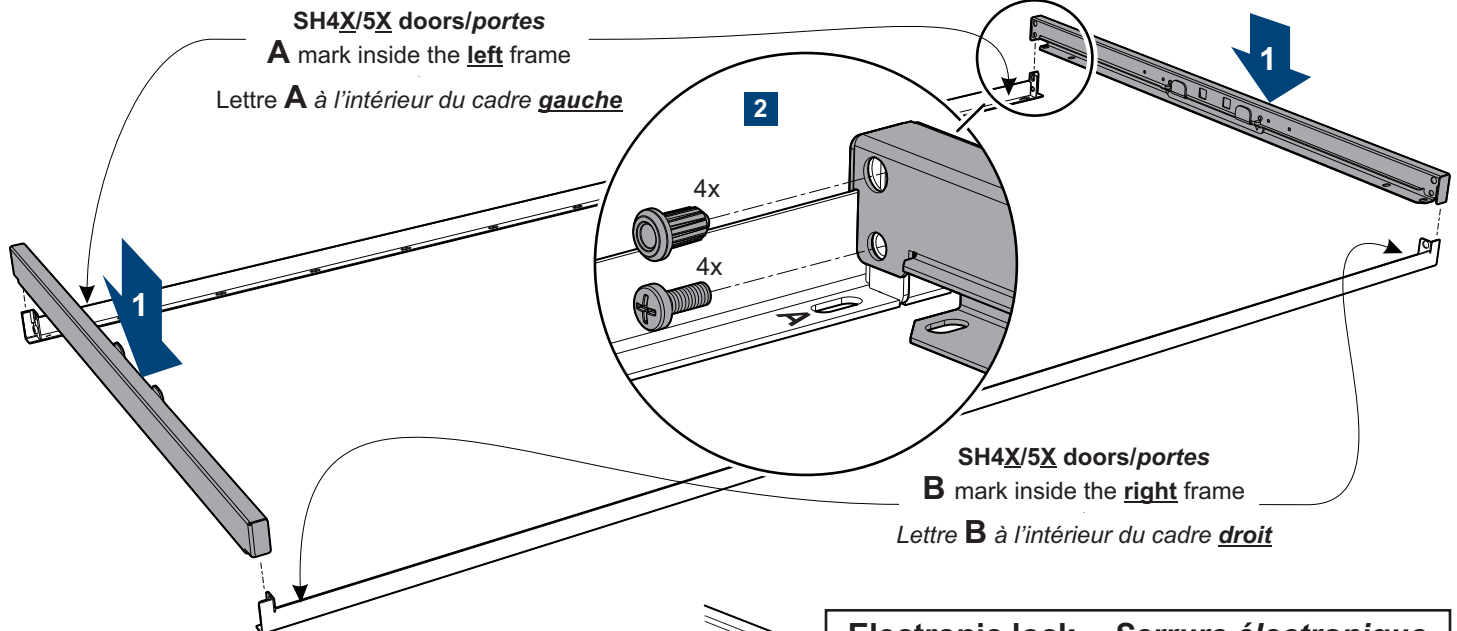


## Outils suggérés



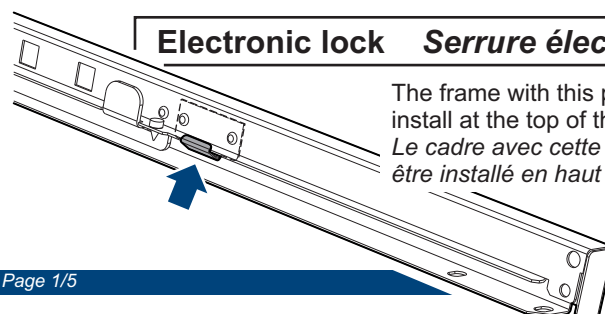
## Frame assembly

## Assemblage du cadre

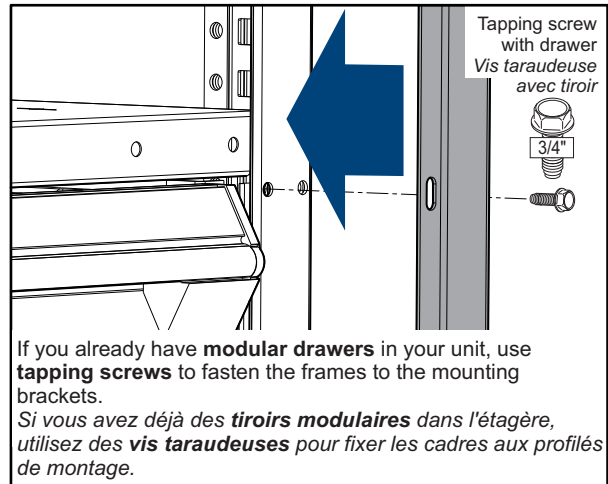
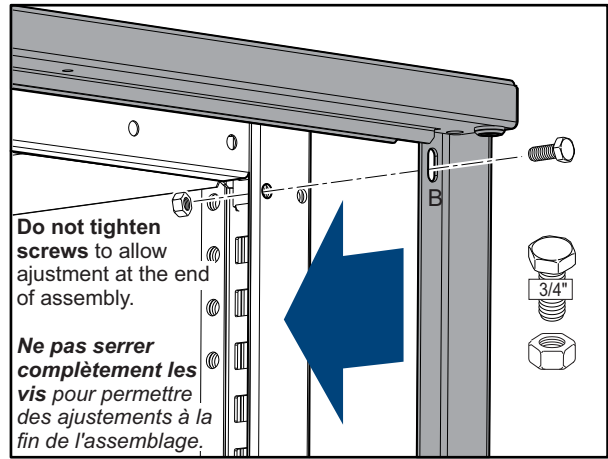
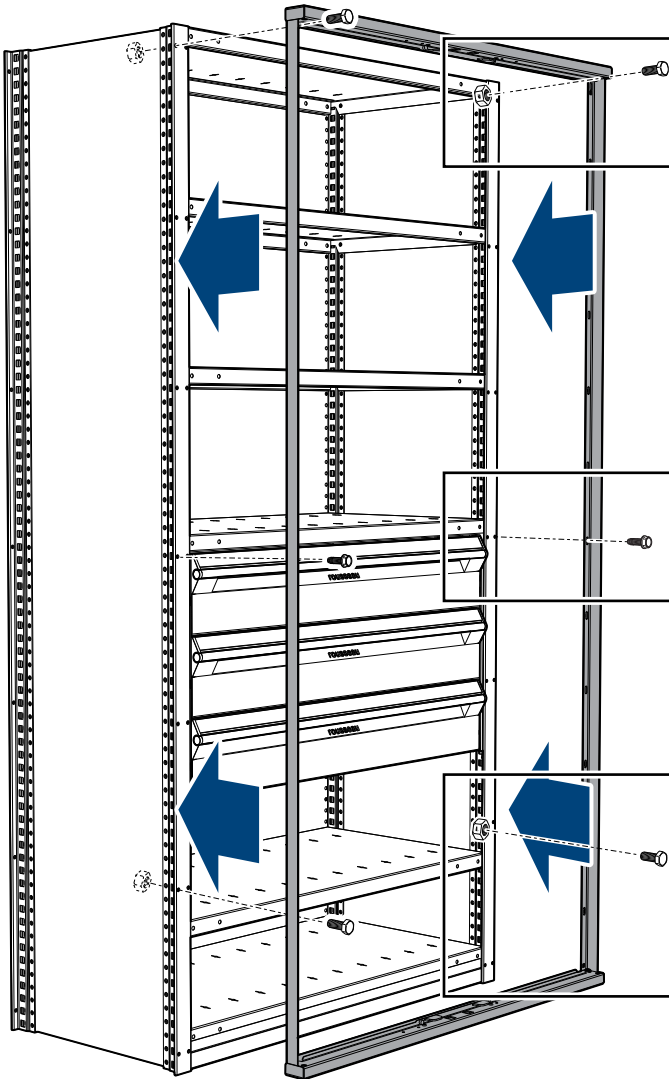


- SH6X/9X doors: left frame and right frame have no "A" and "B" because they are identical.
- Les cadres de gauche et droit des portes SH6X/9X n'ont pas de "A" et "B" car ils sont identiques.

## Electronic lock Serrure électronique



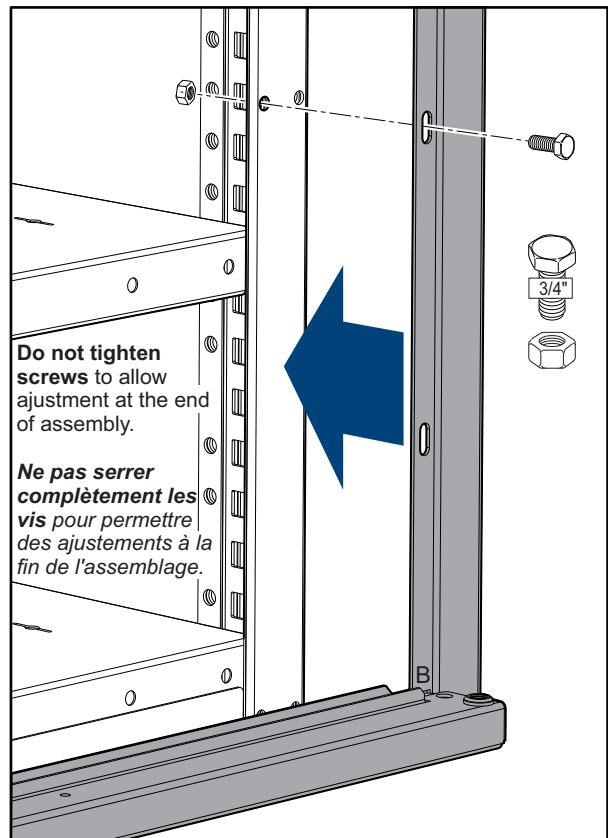
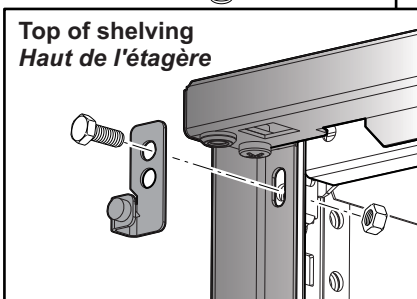
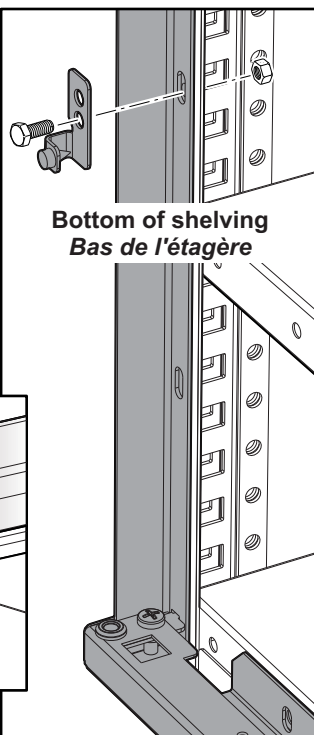
The frame with this part must be installed at the top of the shelf.  
Le cadre avec cette pièce doit être installé en haut de l'étagère.



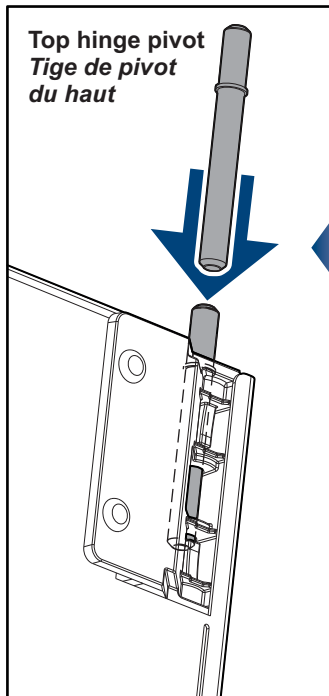
**Single Door SH5X / 6X Porte simple**

- Install 2 single door stoppers on the left side frame (right opening door).
- Install one stopper at the bottom and one at the top with side frame screws.

- Assembler les 2 butées de porte pour porte sur le cadre de gauche (porte ouvrant vers la droite).
- Installer une butée dans le bas et une butée dans le haut à l'aide des vis de cadre. 2x 2x



## Door preparation

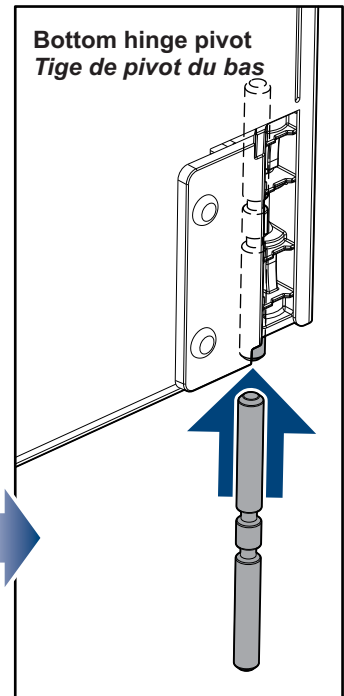


- Insert the hinge pins into the plastic parts of each door as illustrated.
- Insérer les tiges de pivots dans les pièces en plastique de chacune des portes tel qu'illustré.

- The top hinge pins must not be inserted completely. Do not use force to insert it further.
- La tige de pivot du haut ne doit pas être insérée complètement. Ne pas forcer pour l'insérer davantage.

- The bottom hinge pins must be inserted completely.
- La tige de pivot du bas doit être insérée complètement.

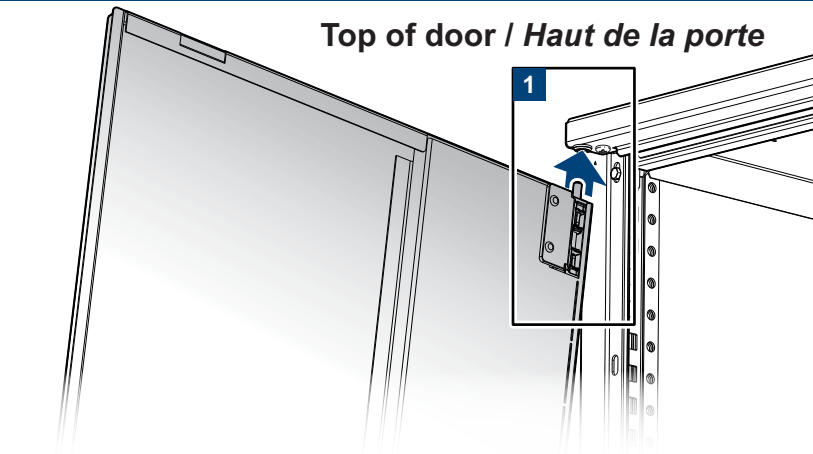
## Préparation des portes



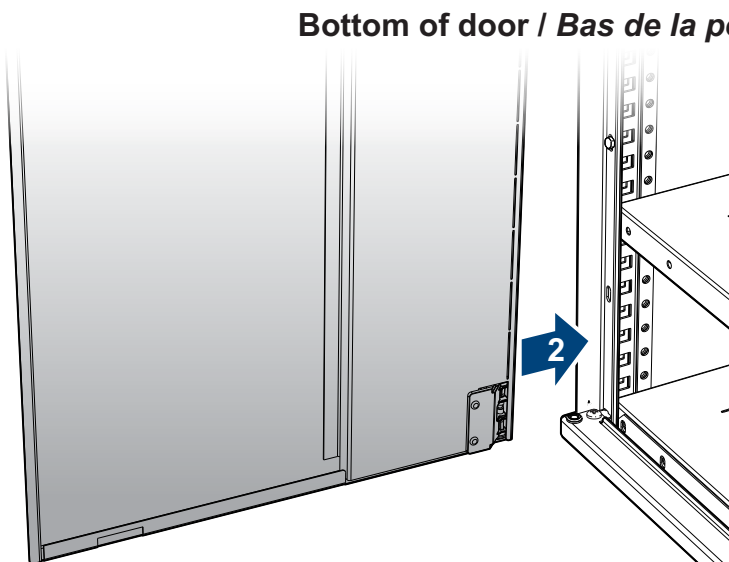
## Door assembly

## Assemblage des portes

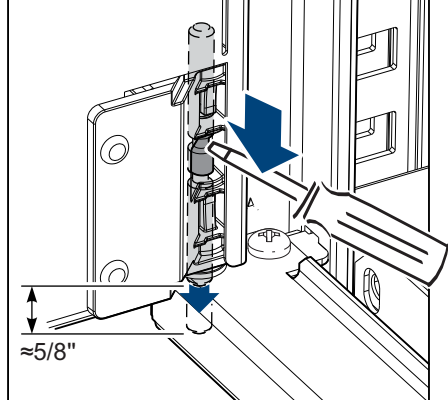
### Top of door / Haut de la porte

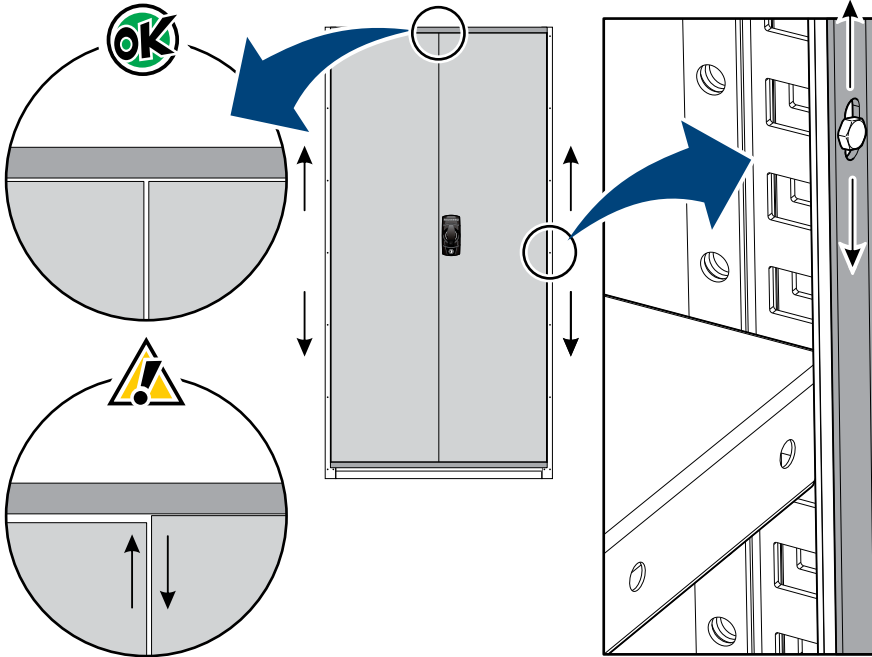


### Bottom of door / Bas de la porte



- 3
- Push the hinge pin down as far as possible by using the grooves.
  - Pousser sur la tige de pivot le plus possible vers le bas en utilisant les rainures.





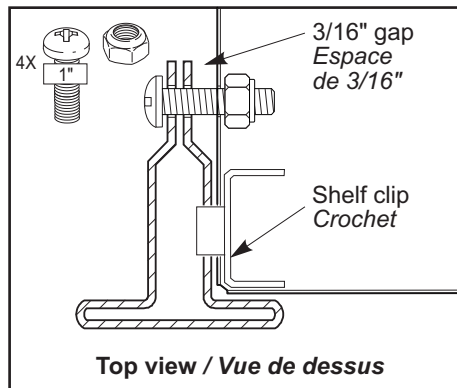
**Adjust height of side frames :**

- Place screws at the center of the oblong holes;
- Check the alignment of the top of the doors;
- Adjust each side frame towards the top or the bottom to split any misalignment between both side frames;
- Completely tighten screws after adjustment.

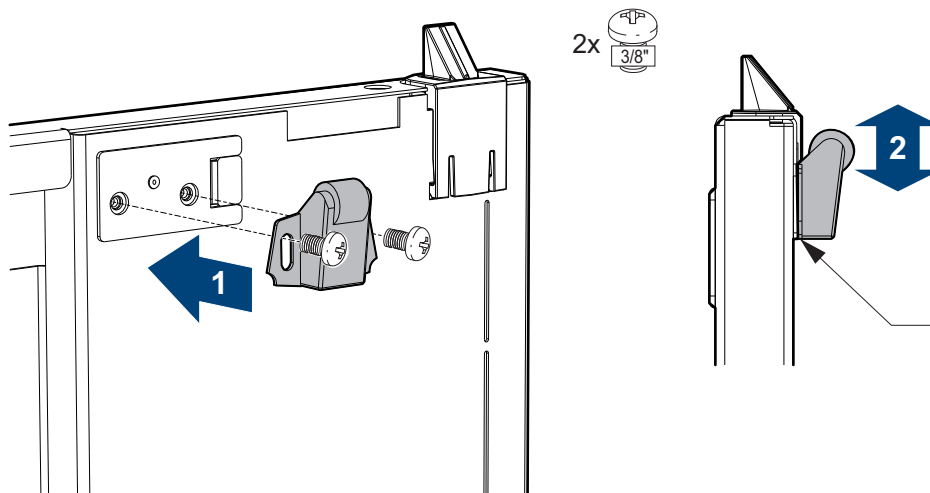
**Ajuster la hauteur des côtés de cadre :**

- Positionner les vis le plus au centre possible des trous oblongs;
- Vérifier l'alignement du haut des portes;
- Ajuster vers le haut ou vers le bas chaque côté de cadre afin de répartir l'erreur d'alignement sur les deux cadres;
- Serrer complètement les vis une fois l'ajustement fait.

- The top shelf must be bolted for increases safety. **Do not overtighten and leave gap between the post and the shelf as shown to avoid deforming the shelf.**



- La tablette du haut doit être boulonnée pour plus de sécurité. **Ne pas trop serrer et laisser un espace entre la tablette et le poteau tel qu'illustré pour ne pas déformer celle-ci.**



- 2
- Positioning the bottom of the stopper flush with the fixation plate. If needed to raise or lower the force to open/close the door, adjust the position if needed after testing the door.

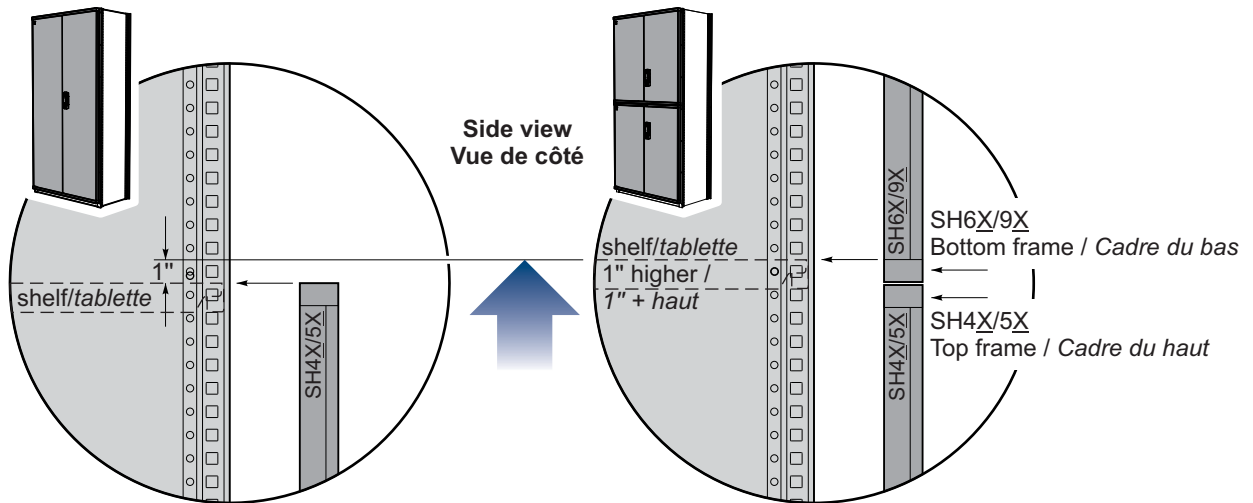
*Positionner le bas de la butée égale à la plaque de fixation. Si besoin d'augmenter ou de réduire la force nécessaire à l'ouverture, réajuster la position besoin après essai de la porte.*



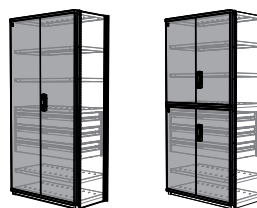
**IMPORTANT**

The shelf must be placed 1" higher when SH6X/9X doors are stacked over SH4X/5X doors so that the shelf is flush with the bottom frame of the SH6X/9X doors. This avoids having to lift an object on the shelf when removing it.

La tablette doit être placée 1" plus haut lorsque des portes SH6X/9X sont superposées à des portes SH4X/5X afin que la tablette arrive à égalité avec le cadre du bas des portes SH6X/9X. Cela évite de devoir soulever un objet déposé sur la tablette pour le retirer de l'étagère.



- Refer to assembly guide R16: Modular Drawers for Spider Shelving.



- Référez au guide d'assemblage des tiroirs modulaires pour étagère Spider R16.