

Spider® Shelving Doors SH Line

Assembly Guide



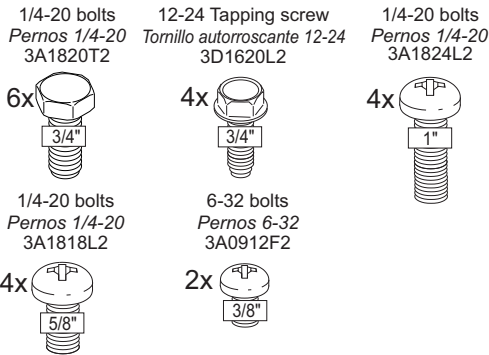
Puertas para estantería Spider® Línea SH

Guía de montaje

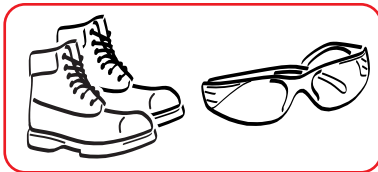
- All required hardware is included.
- Please check the contents with your packing slip.
- Two people are required for assembly.
- Save this document for future reference.

- Todos los accesorios necesarios están incluidos.
- Verifique el contenido con su nota de entrega.
- Se requieren dos personas para el montaje.
- Conserve estas instrucciones para consultar en el futuro.

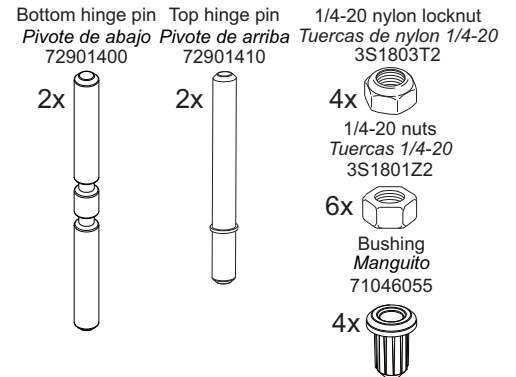
Hardware



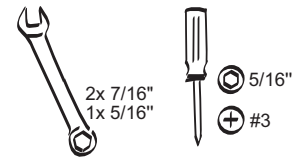
Suggested tools



Accesorios

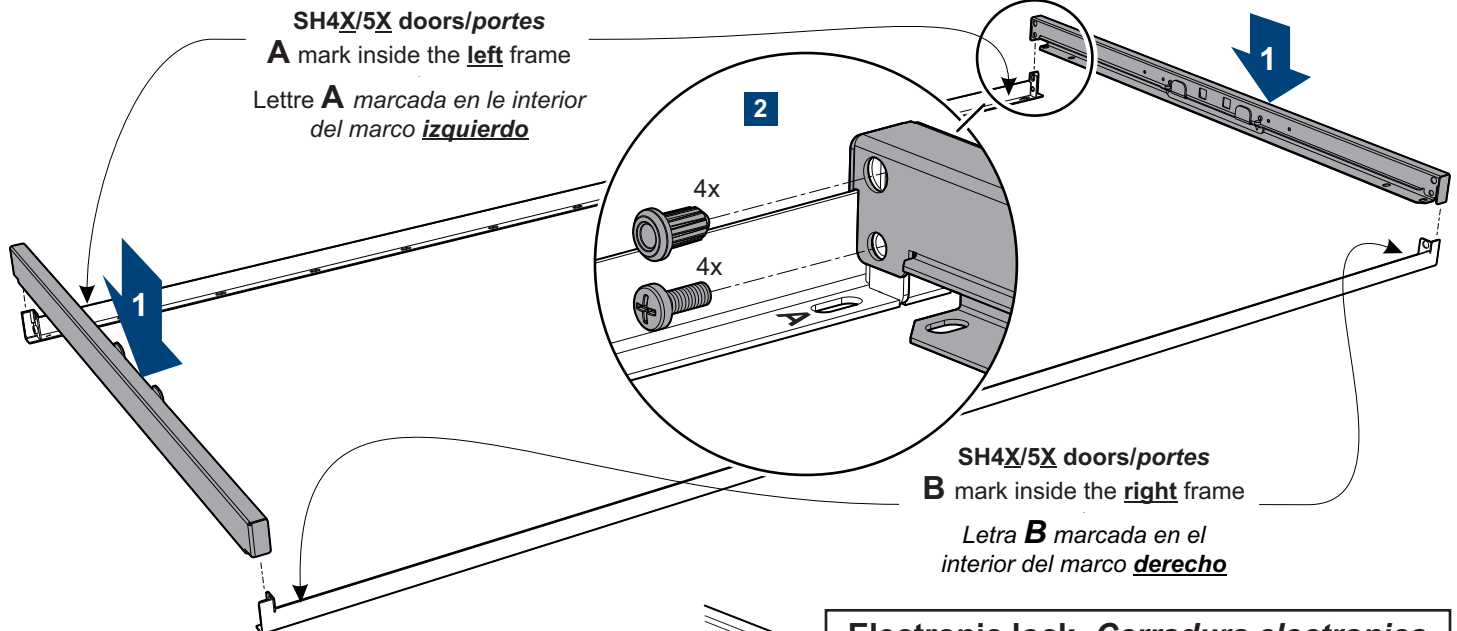


Marcos laterales



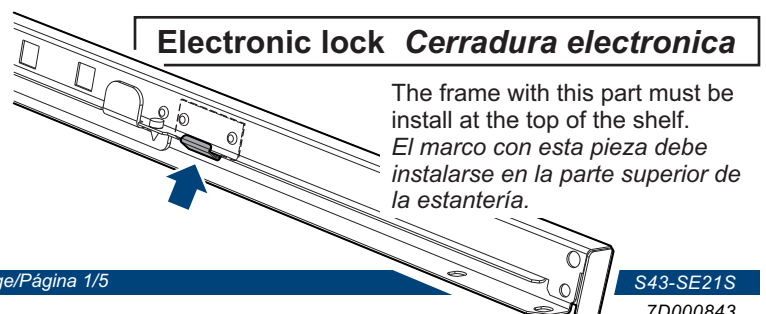
Frame assembly

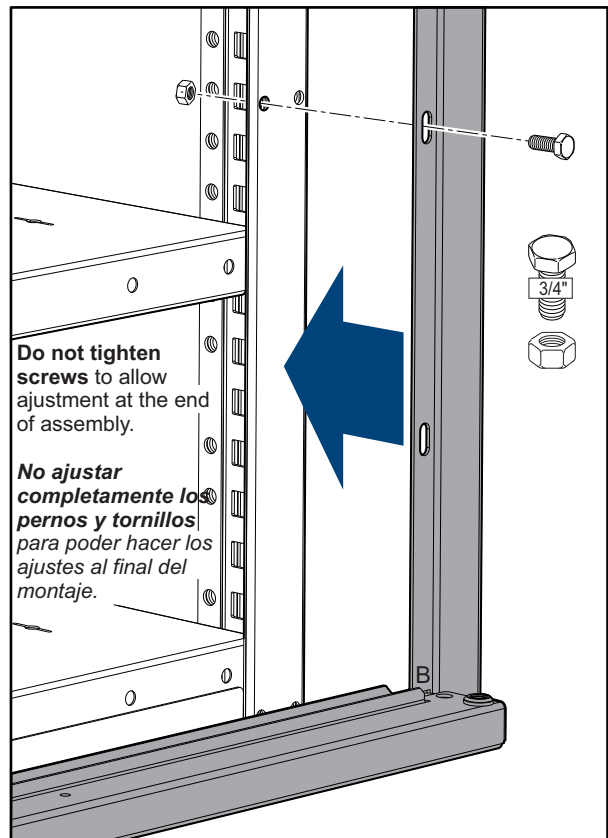
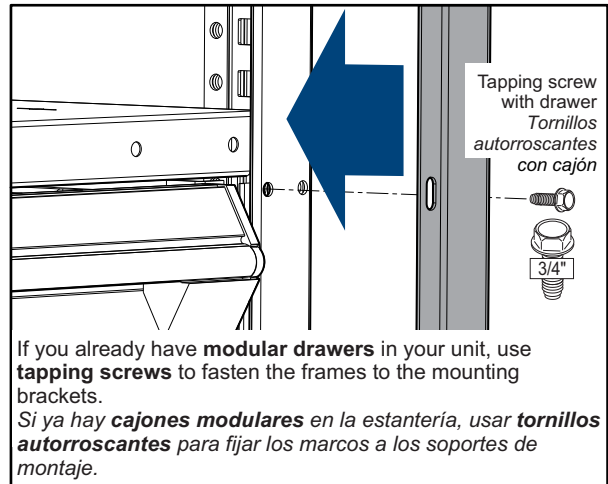
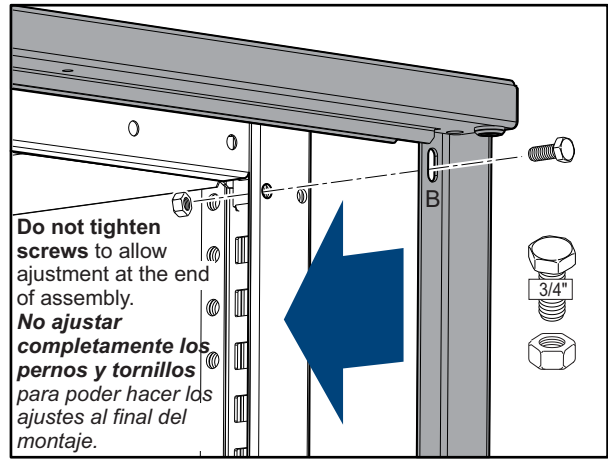
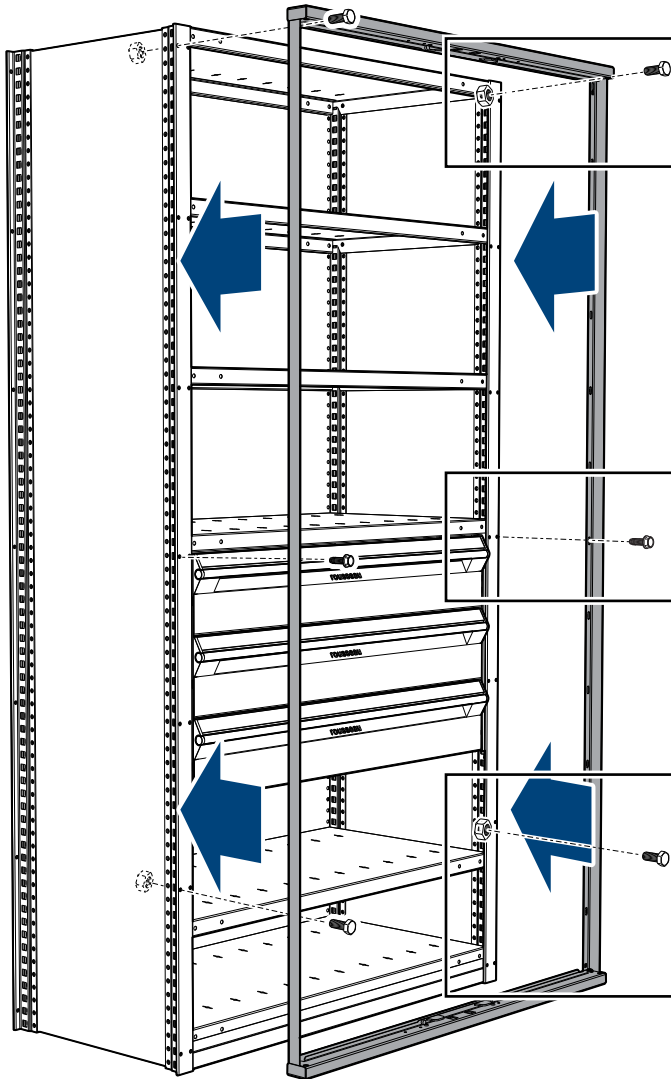
Cuadro montaje



- **SH6X/9X doors:** left frame and right frame have no "A" and "B" because there are identical.
- Los marcos izquierdo y derecho de las **puertas SH6X/9X** no tienen marcadas las letras "A" y "B" porque son idénticos.

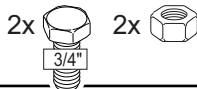
Electronic lock Cerradura electronica





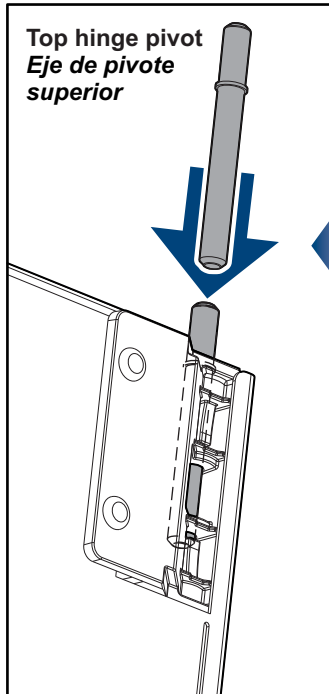
Single Door SH5X / 6X Puertas simples

- Install 2 single door stoppers on the left side frame (right opening door).
- Install one stopper at the bottom and one at the top with side frame screws.
- *Instalar los dos 2 topes para la puerta en el marco izquierdo (puerta que se abre hacia la derecha).*
- *Instalar un tope abajo y otro arriba, con los pernos para marco.*



Door preparation

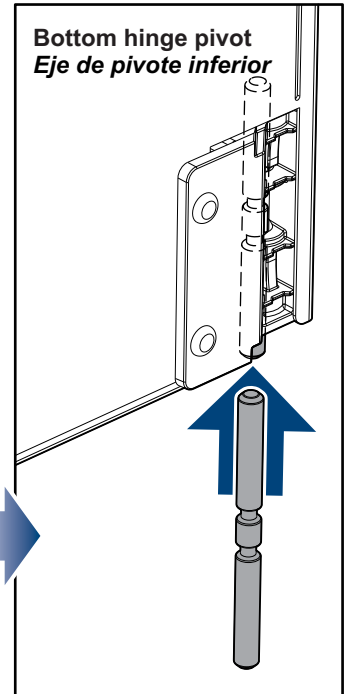
Preparación de las puertas



- Insert the hinge pins into the plastic parts of each door as illustrated.
- Insertar los ejes de los pivotes en las piezas de plástico de cada puerta como se ilustra.

- The top hinge pins must not be inserted completely. Do not use force to insert it further.
- El eje del pivote superior no debe insertarse completamente. No forzar para insertarlo todo.

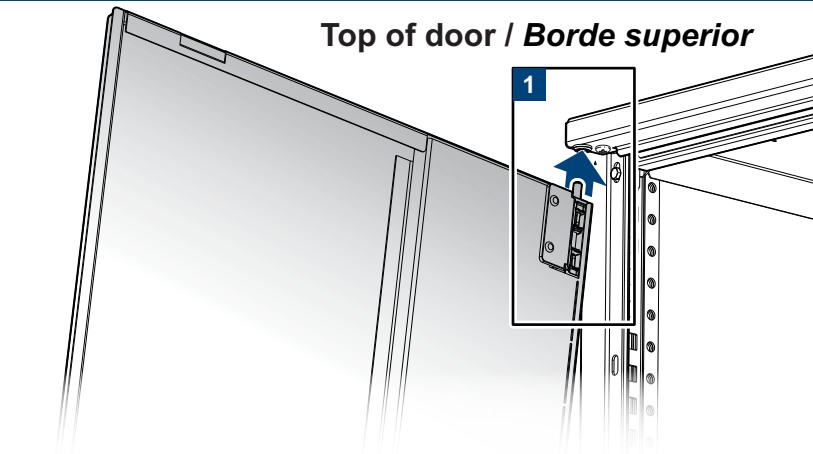
- The bottom hinge pins must be inserted completely.
- El eje del pivote inferior debe insertarse completamente.



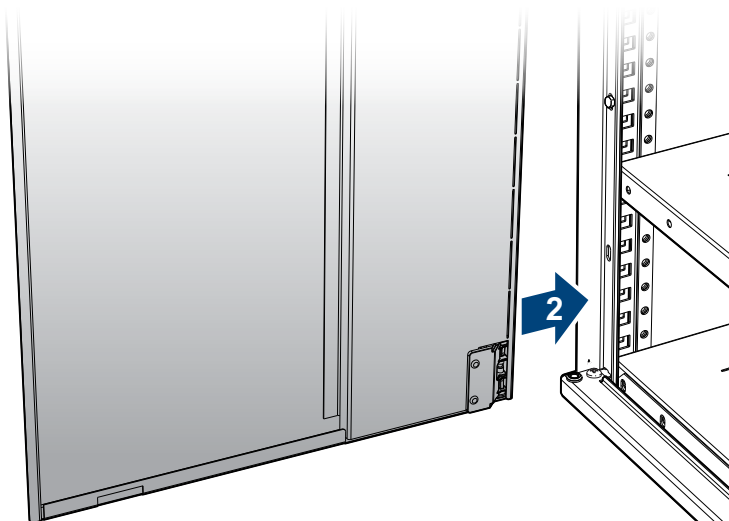
Door assembly

Montaje de las puertas

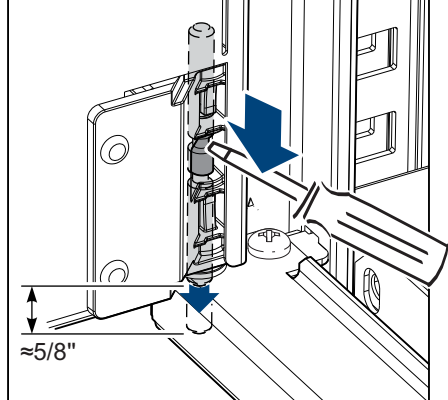
Top of door / Borde superior



Bottom of door / Borde inferior

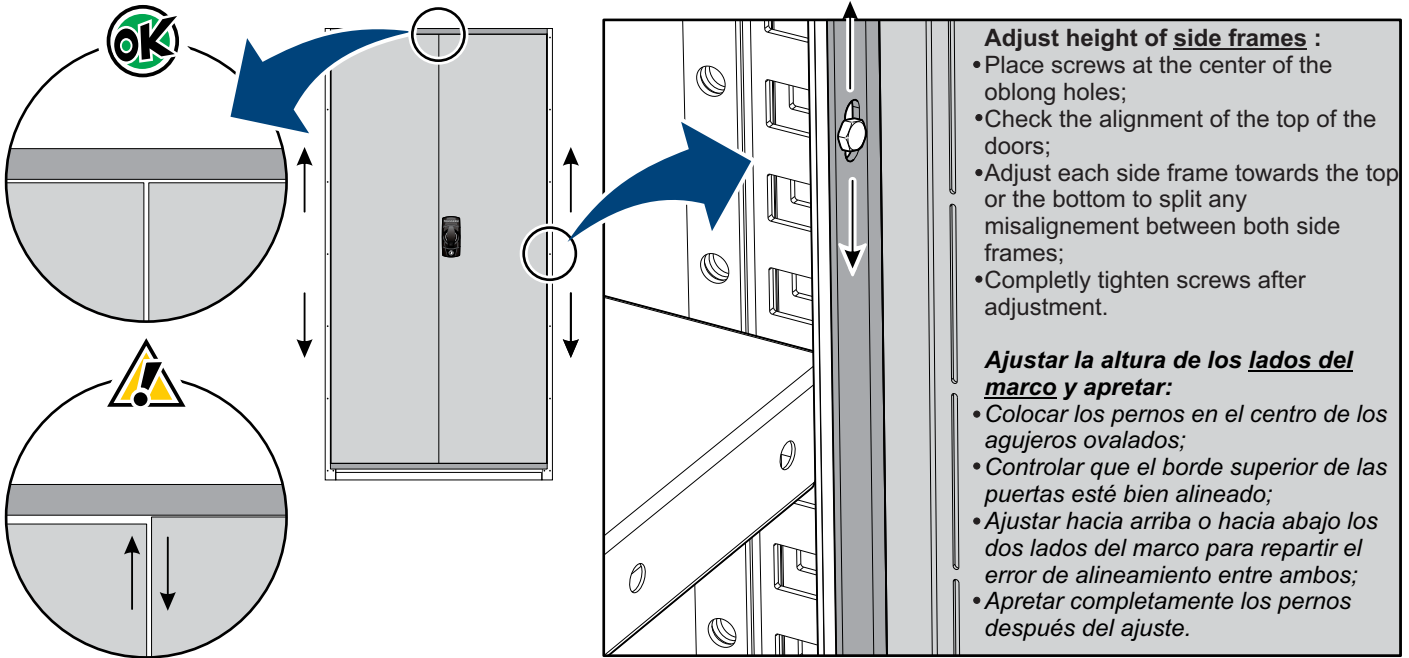


- 3
- Push the hinge pin down as far as possible by using the grooves.
 - Empujar el eje de pivote lo más posible hacia abajo, utilizando las ranuras.



Last step: Height adjustment

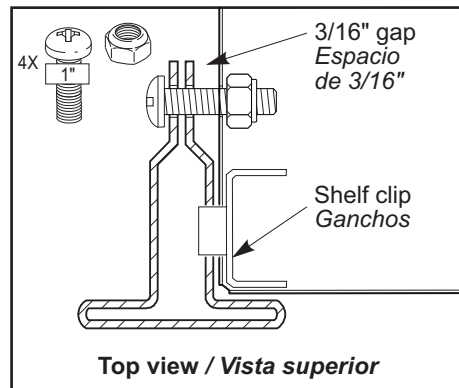
Última etapa: Ajuste a lo alto



Top shelf must be bolted

Le estante superior debe estar atornillado

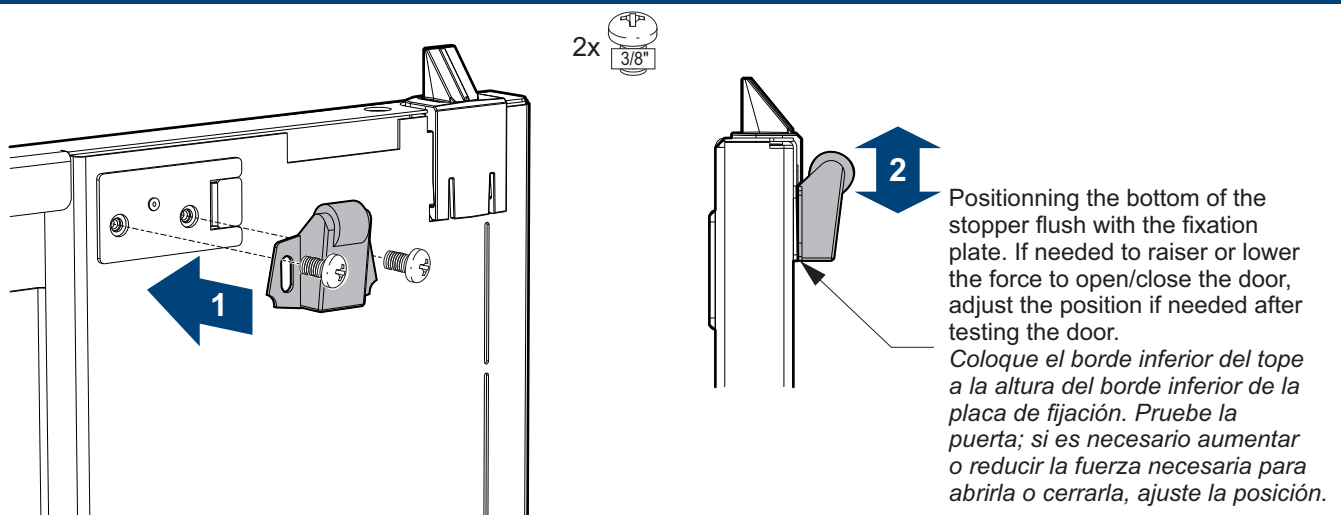
• The top shelf must be bolted for increases safety. **Do not overtighten and leave gap between the post and the shelf as shown to avoid deforming the shelf.**



• El anaquel superior debe atornillarse para mayor seguridad. **No ajustar demasiado el tornillo y, como muestra la imagen, dejar un espacio entre el anaquel y el poste para evitar que éste se deforme.**

Door with electronic lock

Puerta con cerradura electrónica

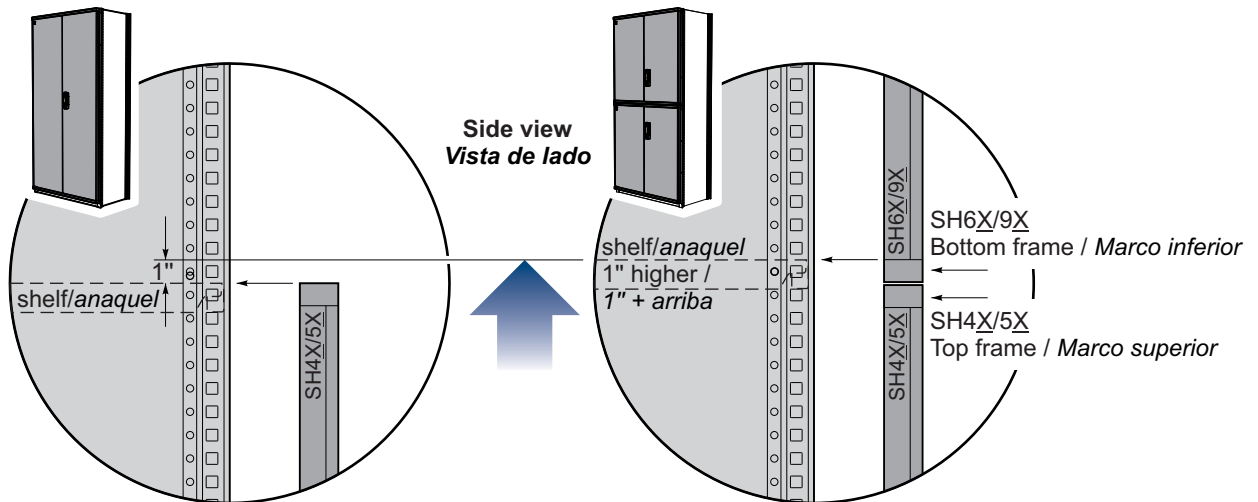




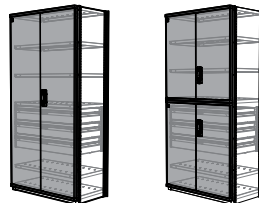
IMPORTANT / IMPORTANTE

The shelf must be placed 1" higher when SH6X/9X doors are stacked over SH4X/5X doors so that the shelf is flush with the bottom frame of the SH6X/9X doors. This avoids having to lift an object on the shelf when removing it.

El anaquel debe colocarse 1" más arriba cuando las puertas SH6X/9X van superpuestas a las puertas SH4X/5X para que el anaquel llegue a la misma altura que el marco inferior de las puertas SH6X/9X. Con eso se evita tener que levantar los objetos que están sobre el anaquel para sacarlos de la estantería.



•Refer to assembly guide R16: Modular Drawers for Spider Shelving.



•Referirse a la guía de montaje de los cajones modulares para estantería Spider R16.