

SLIDING UTILITY PANEL

SH LINE

ASSEMBLY GUIDE

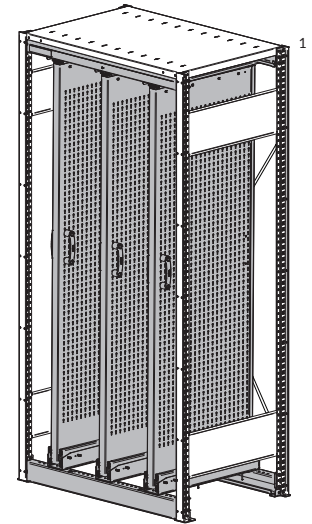


PANNEAUX D'ACCROCHAGE COULISSANTS

GUIDE D'ASSEMBLAGE

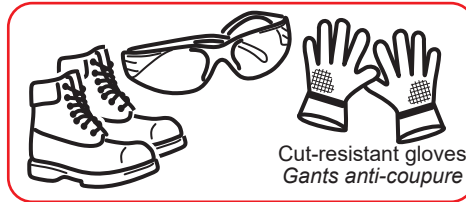
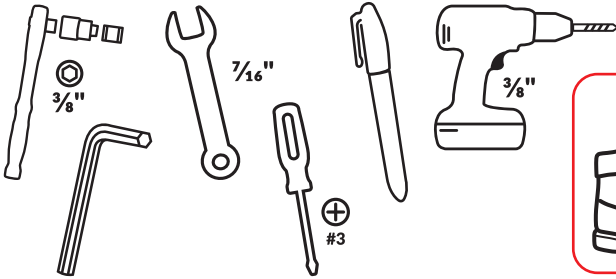
LIGNE SH

- All required hardware is included.
- Please check the contents with your packing slip.
- Read instructions carefully.
- Save this document for future reference.
- Two people are required for the assembly.
- Toute la quincaillerie requise est incluse.
- Veuillez vérifier le contenu avec votre feuille de livraison.
- Lisez attentivement les instructions.
- Conservez ces instructions pour référence future.
- Deux personnes sont requises pour l'assemblage.



Tools Required

Outils Requis

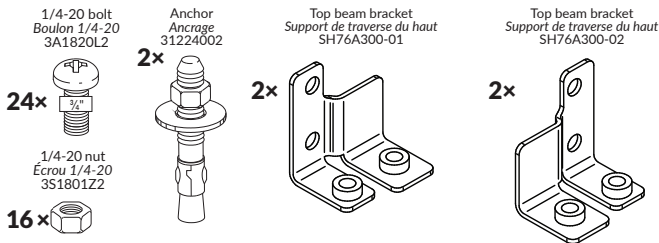


Hardware

Quincaillerie

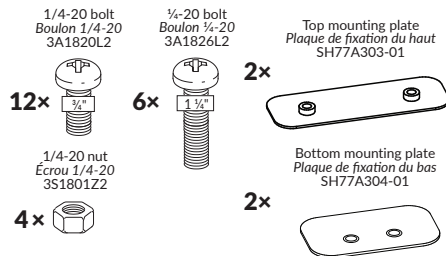
-SH76-

Support for Sliding Panels
Supports pour panneaux coulissant



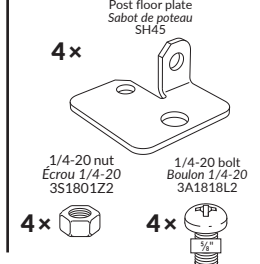
-SH77-

Sliding Utility Panel
Panneau d'accrochage coulissant



-SH45-

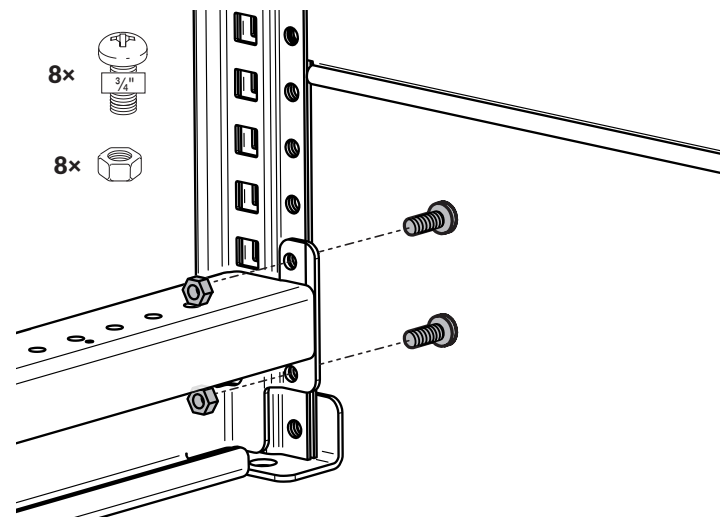
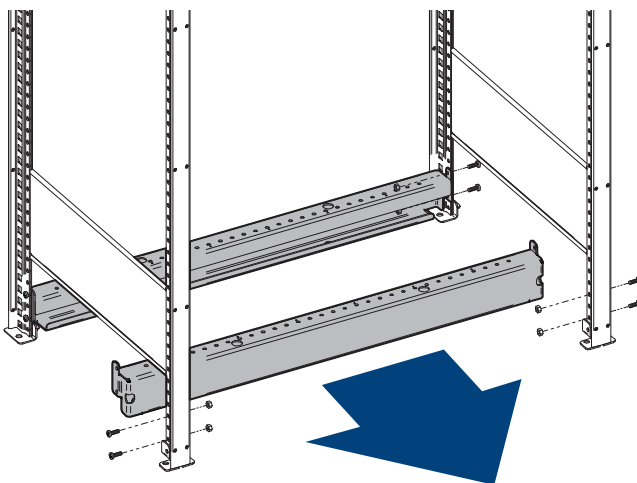
Post floor-plate
Sabot de poteau



Bottom supports assembly SH76

Assemblage des supports du bas SH76

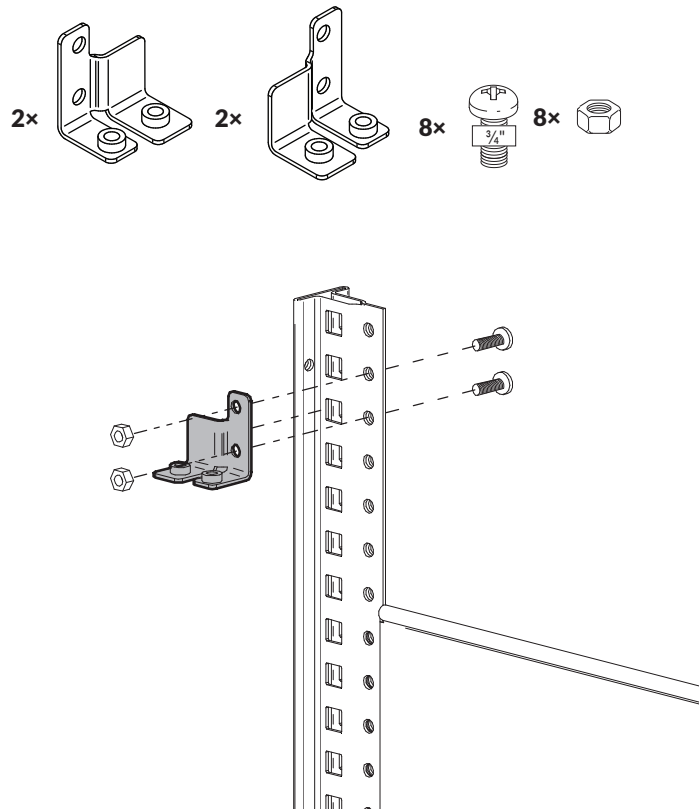
- 1 Fasten the bottom beams.
Visser les traverses du bas.



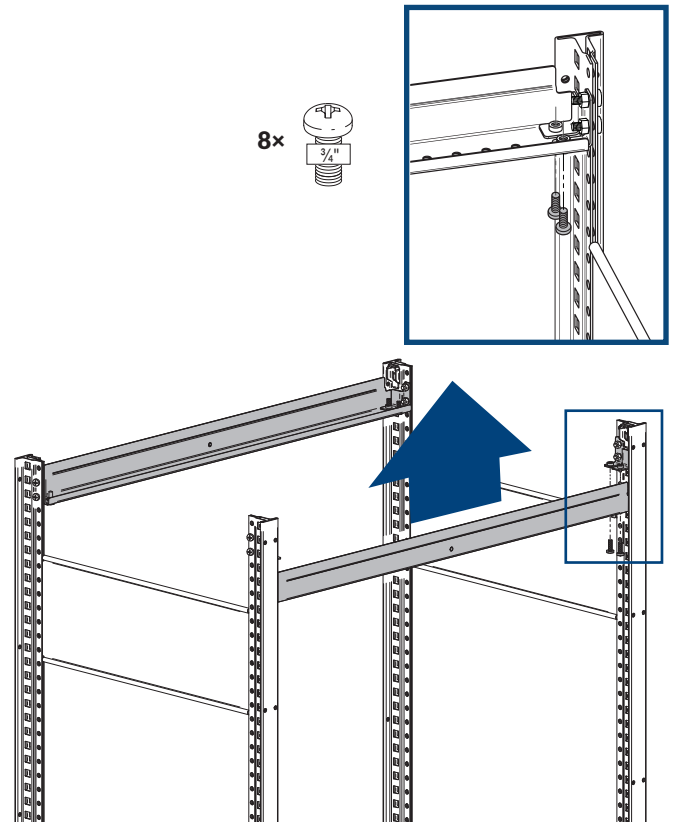
NOTE: ¹ For the shelving's assembly, refer to the S10 assembly guide

NOTE: ¹ Pour l'assemblage de l'étagère, se référer au guide d'assemblage S10

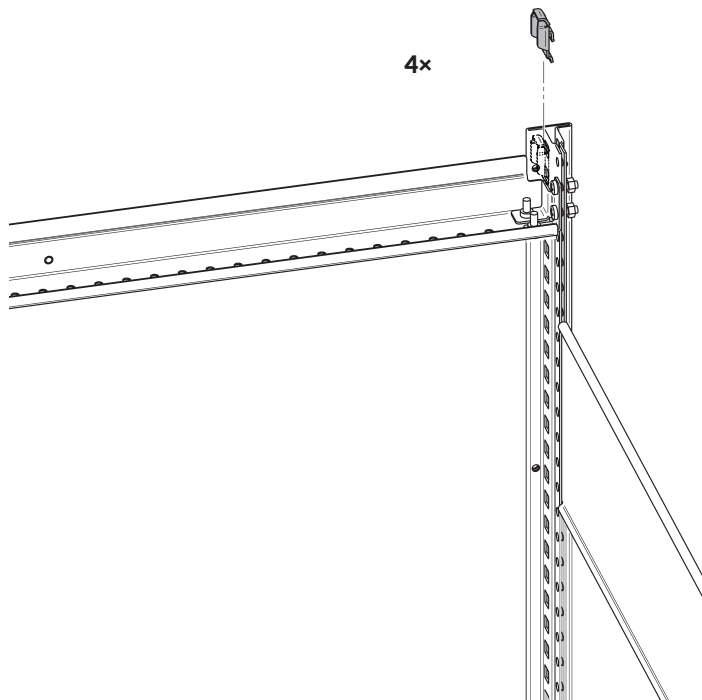
2 Fasten the top beam supports
Fixer les supports pour la traverse du haut



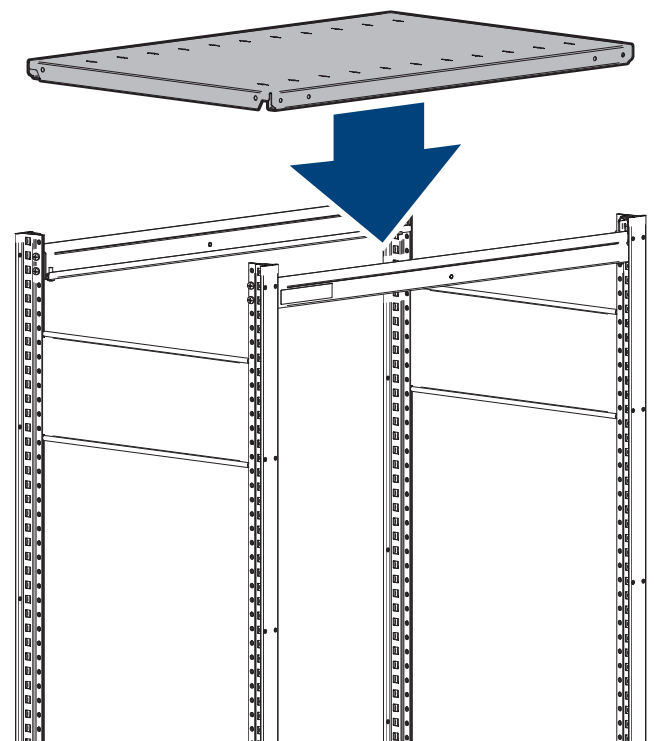
2.1 Install the top beams and screw in the bolts
Installer les traverses du haut et visser le tout



3 Install the shelf clips
Installer les crochets de tablettes




4 Install the shelf
Installer la tablette

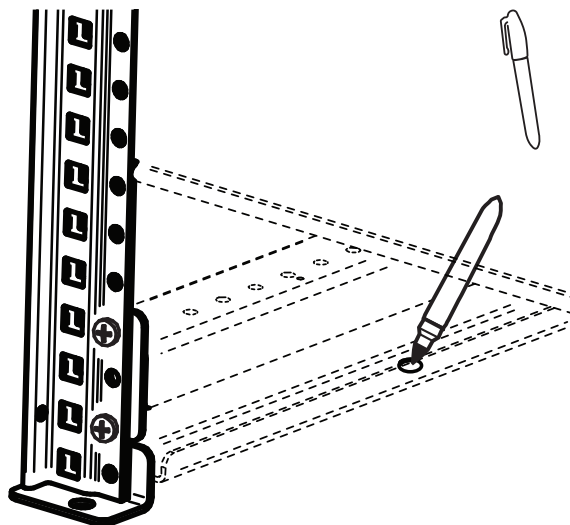


FAILURE TO INSTALL SHELVING WITH SLIDING PANELS, ACCORDING TO THE FOLLOWING REQUIREMENTS & THE INSTRUCTIONS OF THIS ASSEMBLY GUIDE, COULD RESULT IN SERIOUS BODILY INJURY AND/OR PROPERTY DAMAGE.

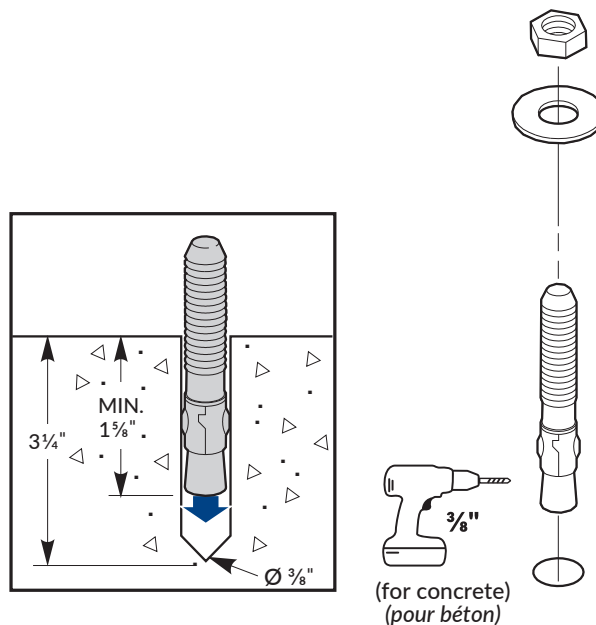
TOUT MANQUEMENT À INSTALLER LES ÉTAGÈRES AVEC PANNEAUX COULISSANTS, SELON LES EXIGENCES SUIVANTES ET SELON CE GUIDE D'ASSEMBLAGE, PEUT ENTRAÎNER DES BLESSURES SÉRIEUSES OU DES DOMMAGES AUX ÉQUIPEMENTS

5  The shelving must be anchored to the floor. Install the anchors for the lower rear beam
L'étagère doit être ancrée au sol. Installer les ancrages pour la traverse inférieure arrière

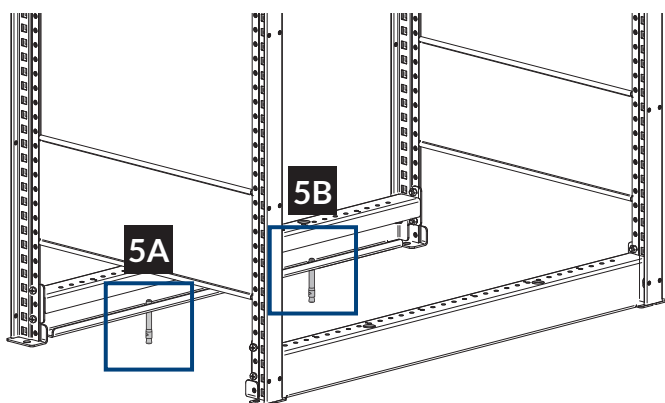
5.1 Mark the floor, where the anchors will be placed and move the shelving unit to safely drill the floor
Marquer le plancher à l'endroit où les trous devront être percés et déplacer l'étagère pour percer le plancher



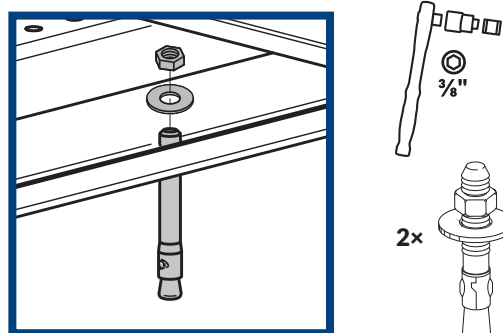
5.2 Drill the floor and place the anchor
Percer le plancher et insérer l'ancrage



5.3 Replace the shelving unit, insuring that the lower rear beam is aligned and placed in the anchors
Replacer l'étagère en prenant soin de placer et d'aligner la traverse inférieure arrière dans les ancrages

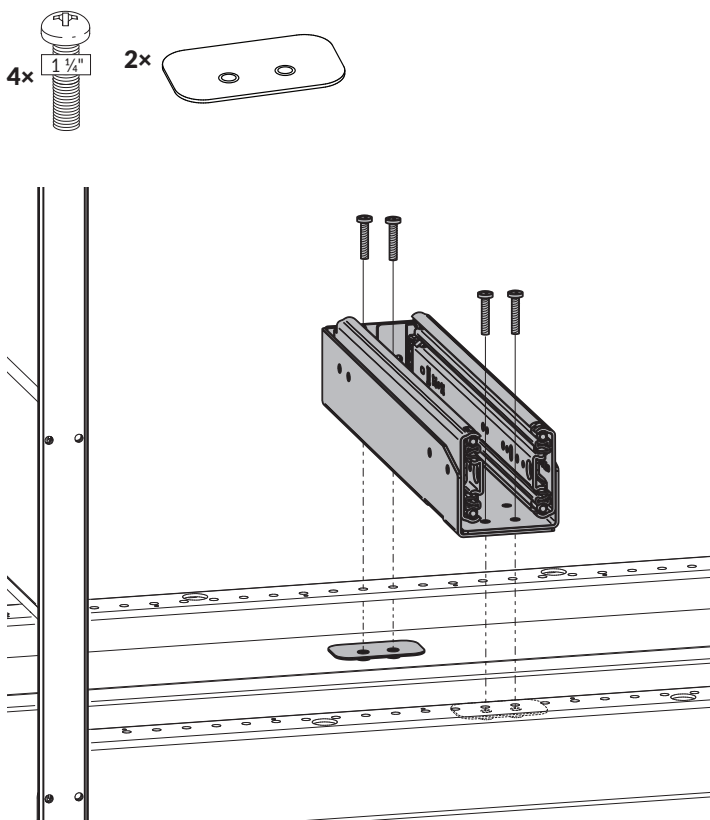


5.4 Fasten the shelving unit in the anchor with the nuts and washers
Fixer l'étagère dans les ancrages avec les rondelles et les écrous



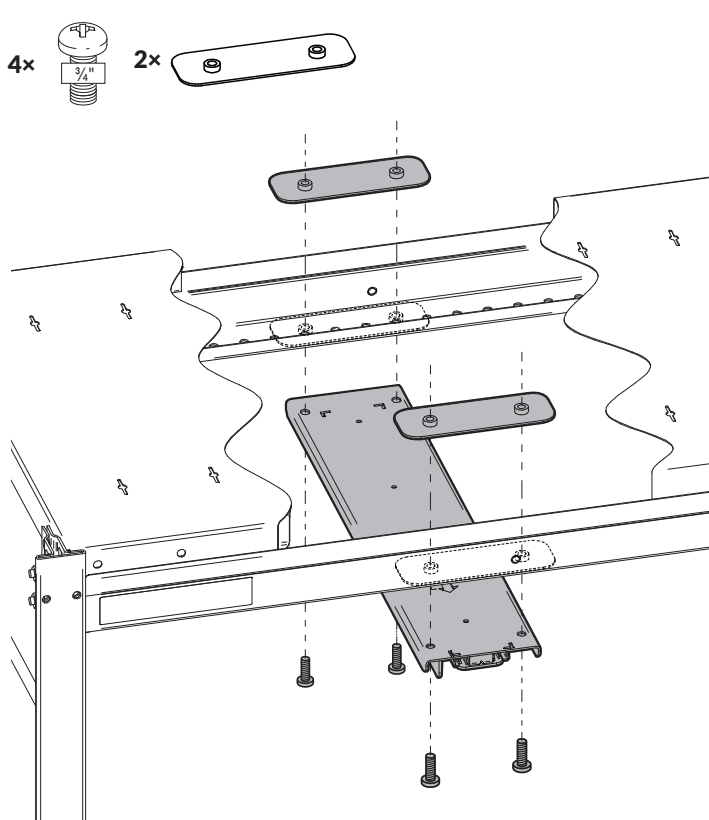
SH77 Sliding Panel Slides Assembly

- 6** Fasten the lower slides
Fixer les coulisses du bas



Assemblage des coulisses du panneau SH77

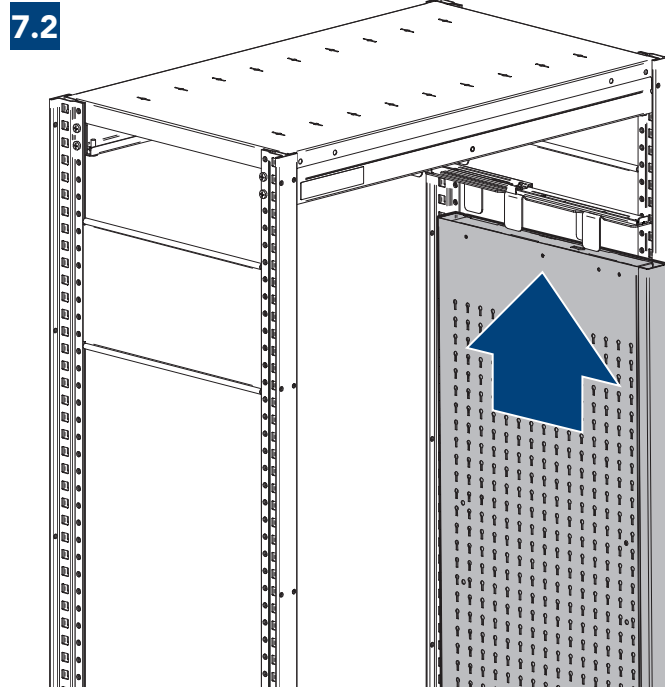
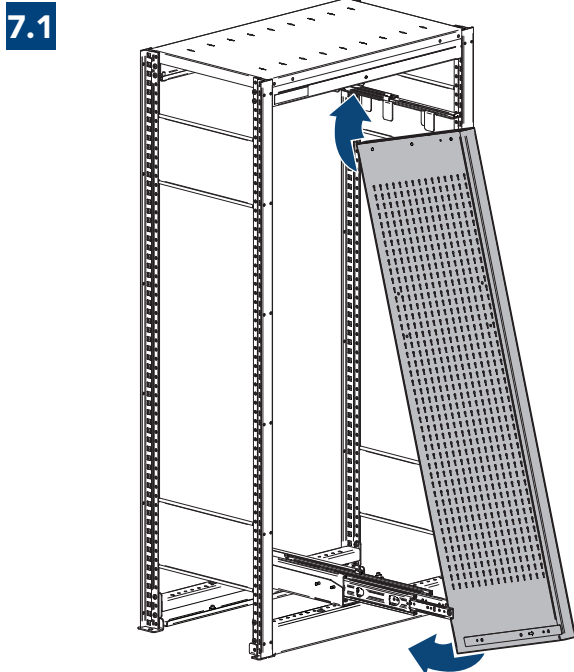
- 6.1** Fasten the top slide
Fixer la coulisse du haut



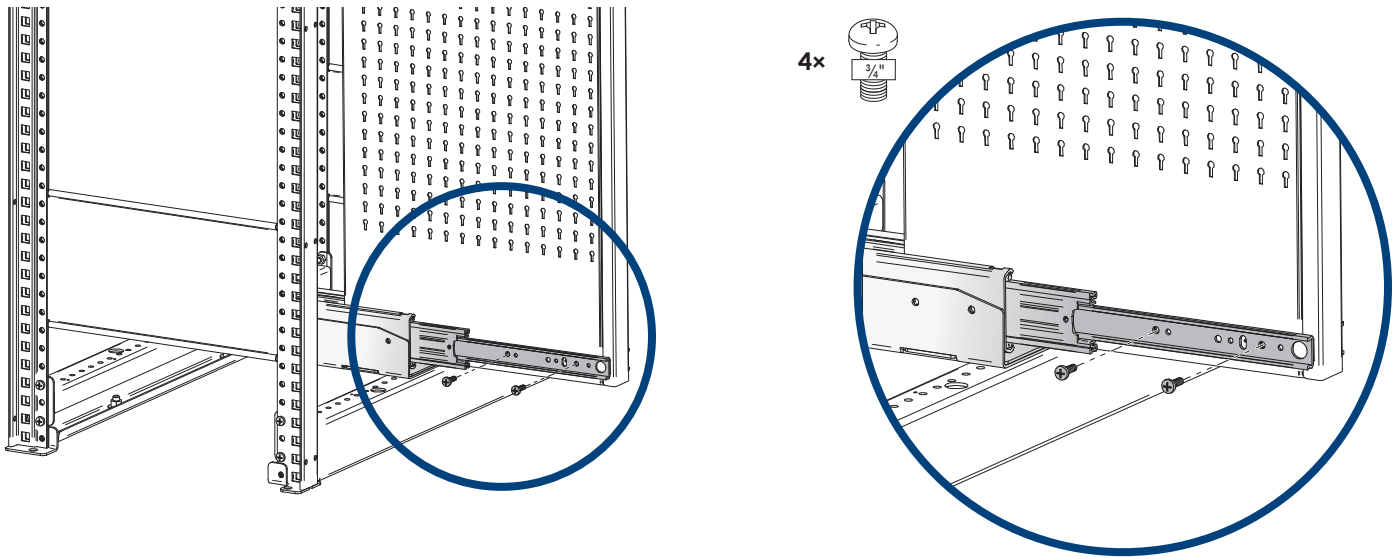
SH77 Sliding Panel Assembly

Assemblage du panneau coulissant SH77

- 7** Place the sliding panel into the slides. Align the upper guide tabs into the slots at the top of the panel.
Placer le panneau coulissant dans les coulisses. Aligner les pattes du guide du haut dans les fentes au haut du panneau.



- 7.3** With the panel placed on the support, add the screws to fasten the slides to the sliding panel.
 Avec le panneau appuyé sur le support, ajouter les vis pour assembler les coulisses au panneau coulissant.

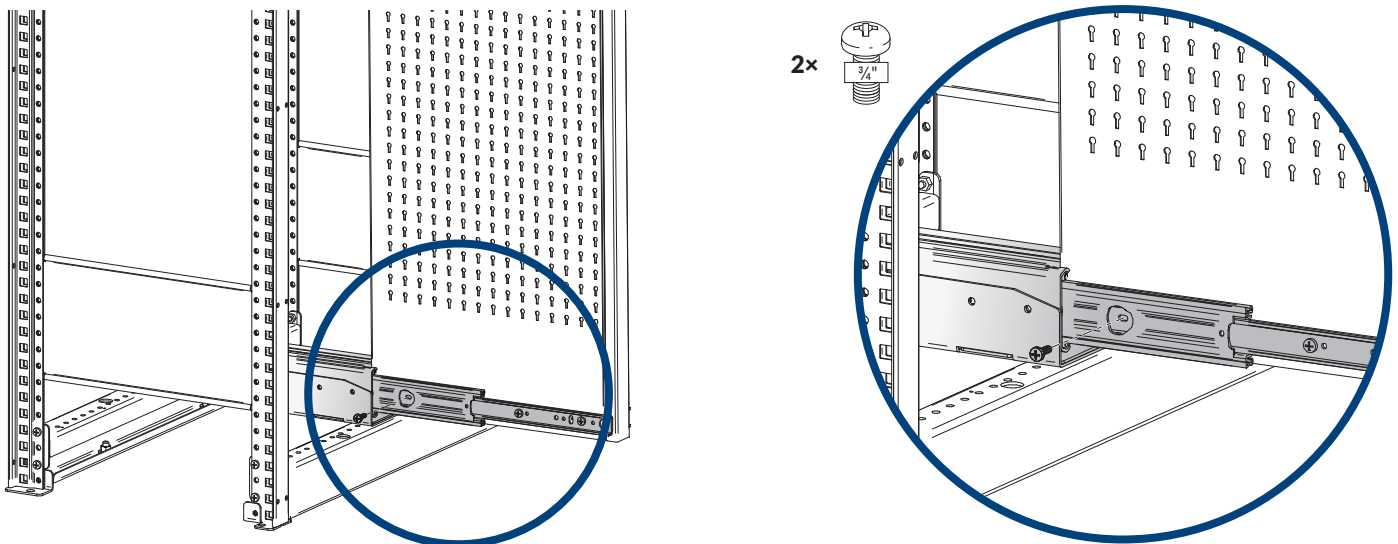


- 7.3.1** Extend the slides to move the sliding panel forward and fasten the remaining screws to the slides.

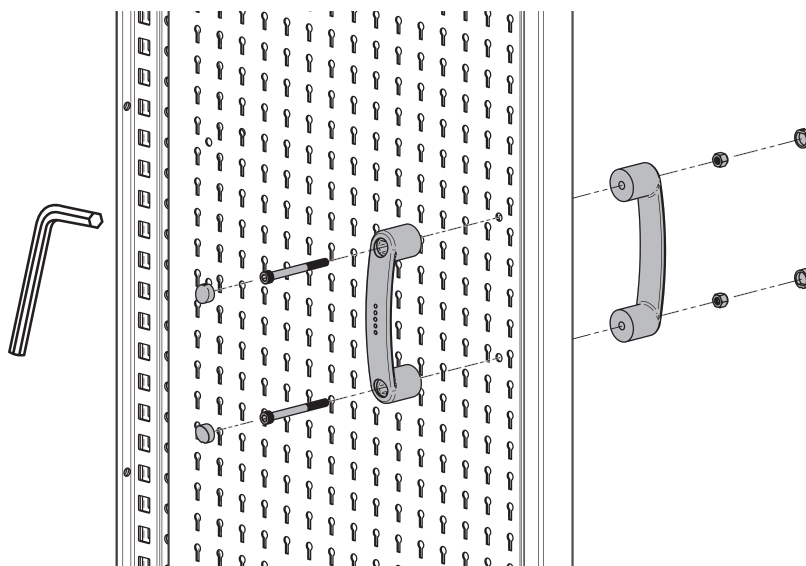
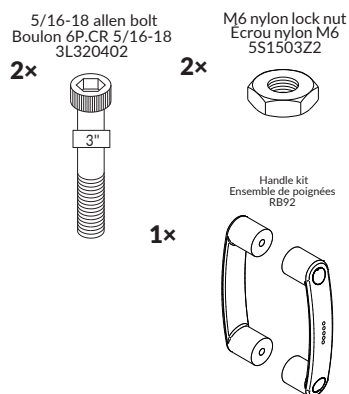
NOTE : On panels deeper than 18" there are 4x screws to add instead of 2x at this step.

Extensionner les coulisses pour déplacer le panneau vers l'avant et ajouter les vis restantes à l'arrière des coulisses.

NOTE : Sur les panneaux plus profond que 18" il y a 4x vis à ajouter au lieu de 2x à cette étape.

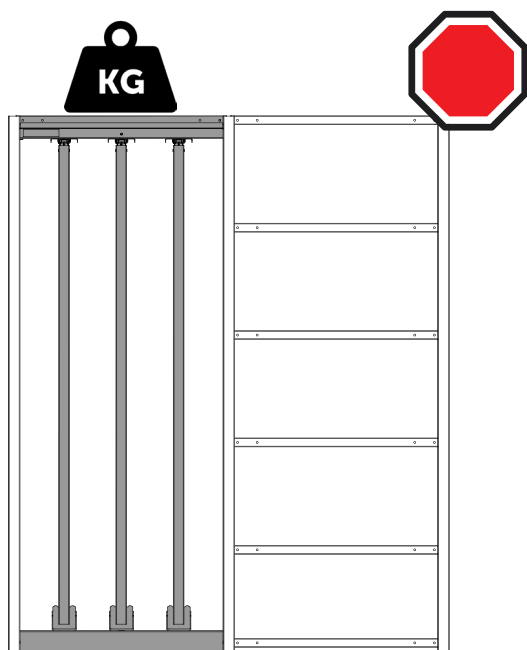


- 8** Mount the handles on the sliding panel using the bolts and the nuts. Use the holes provided for this purpose.
Installer les poignées sur le panneau coulissant avec les vis et les écrous. Utiliser les trous prévus à cet effet.



If the sliding panel shelf is used alone or placed next to a single shelf, it is **NOT PERMITTED** to use the storage shelf above the panels to place a load.

*Si l'étagère à panneaux coulissants est utilisée seule ou juxtaposée à une seule étagère à tablettes, il est **NON-PERMIS** d'utiliser la tablette de rangement situé au-dessus des panneaux pour y déposer une charge.*



If the shelf with sliding panels is placed next to two shelving units equipped with storage shelves, it is **PERMITTED** to use the storage shelves above the panels to place a load.

*Si l'étagère avec panneaux coulissants est juxtaposée à deux étagères à tablettes, il est **PERMIS** d'utiliser les tablettes de rangement situé au-dessus des panneaux pour y déposer une charge.*

